



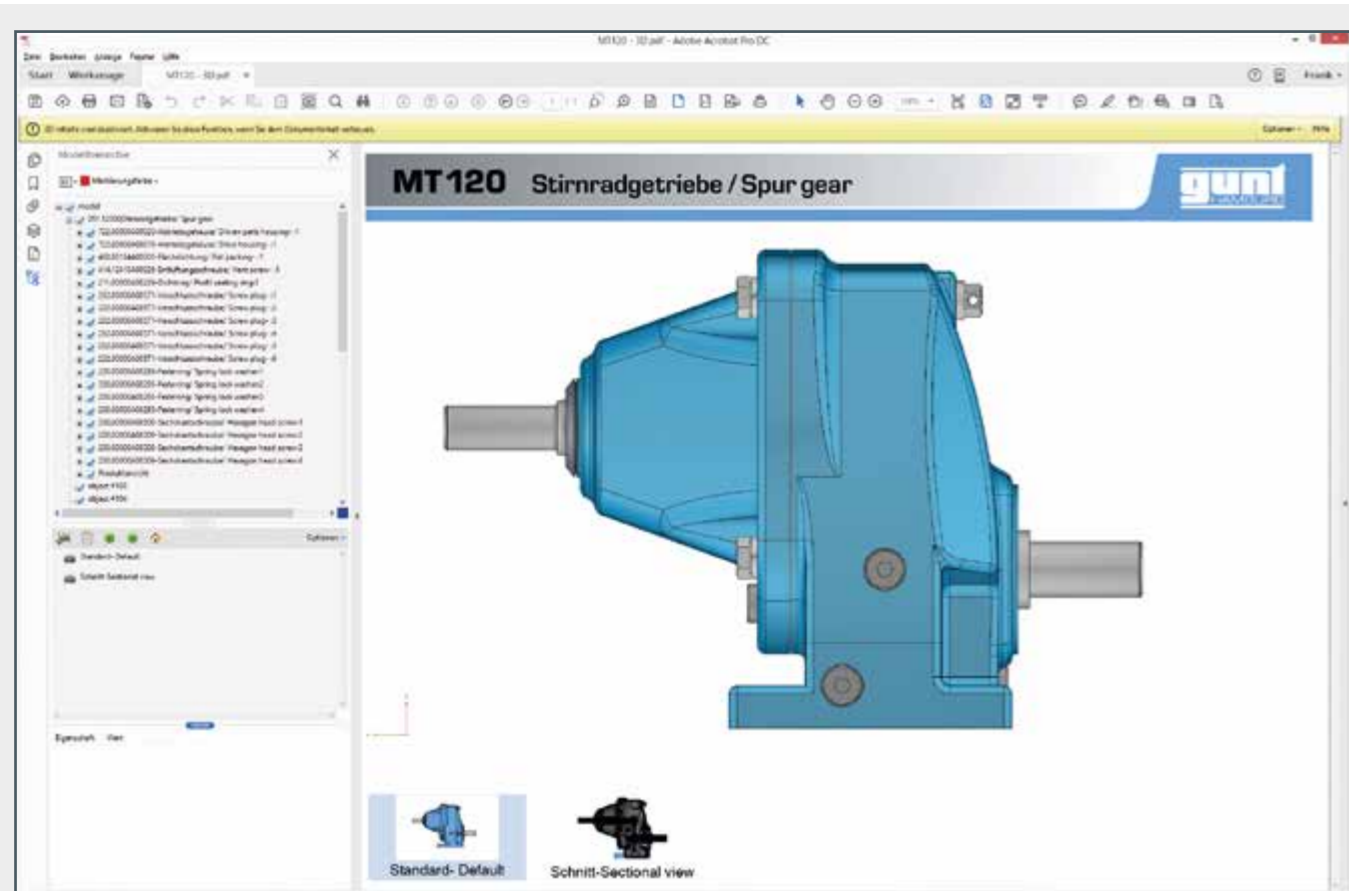
# Multimedia-Lehrmaterial für GUNT-Montageübungen

## Interaktives 3D-PDF

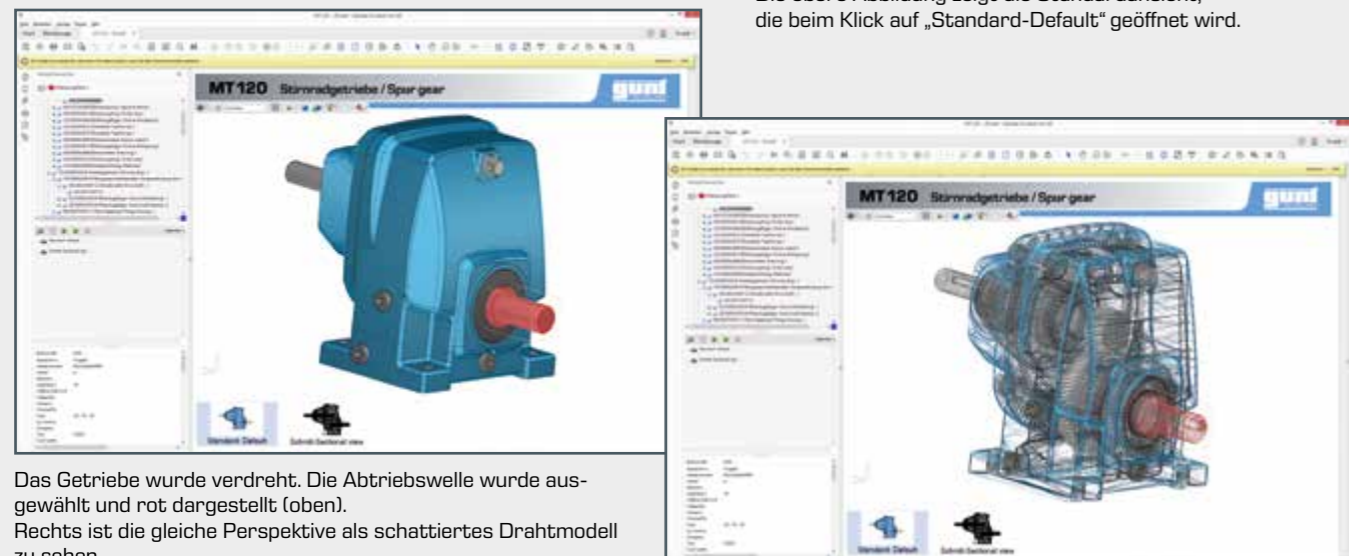
Das 3D-pdf enthält die Zusammenbauzeichnung der Montageübung. GUNT hat zwei Standardansichten definiert, die per Klick auf das jeweilige Icon geöffnet werden: „Standard-Default“ und „Schnitt-Sectional view“. Es stehen viele Effekte zur Verfügung,

um sich das vollständige Gerät oder einzelne Bauteile genau anzusehen, u.a.:

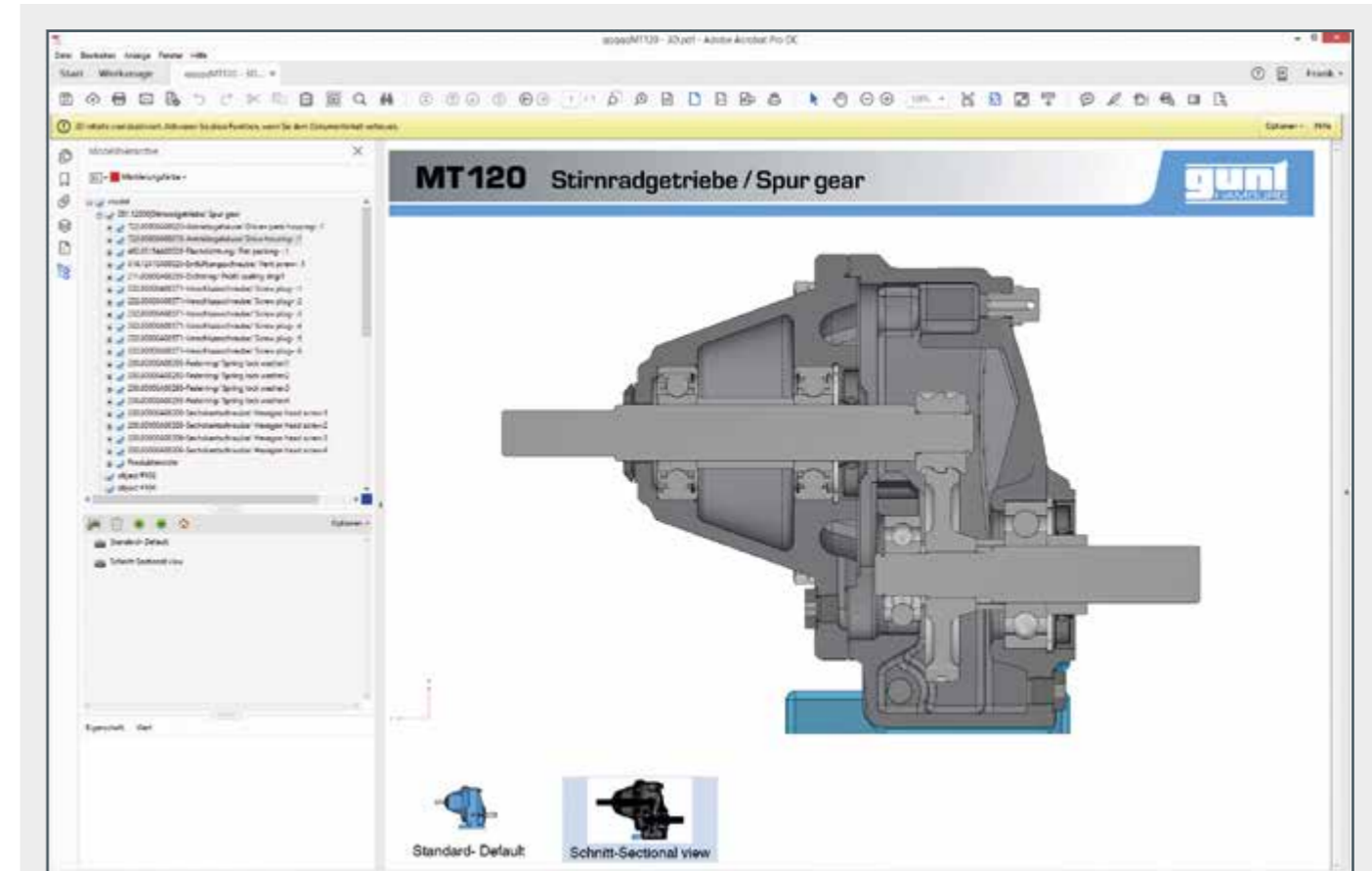
- gesamtes Objekt in beliebige Lage drehen
- Bauteil markieren: durch einen Klick auf das Bauteil wird es in der Zeichnung und in der Modellhierarchie hervorgehoben. Der Klick kann sowohl in der Hierarchie, als auch in der Zeichnung erfolgen.
- Bauteile aus- und einblenden
- Darstellung als Drahtmodell
- transparente Darstellung des Objekts
- Schnitt durch die gewählte Ansicht legen



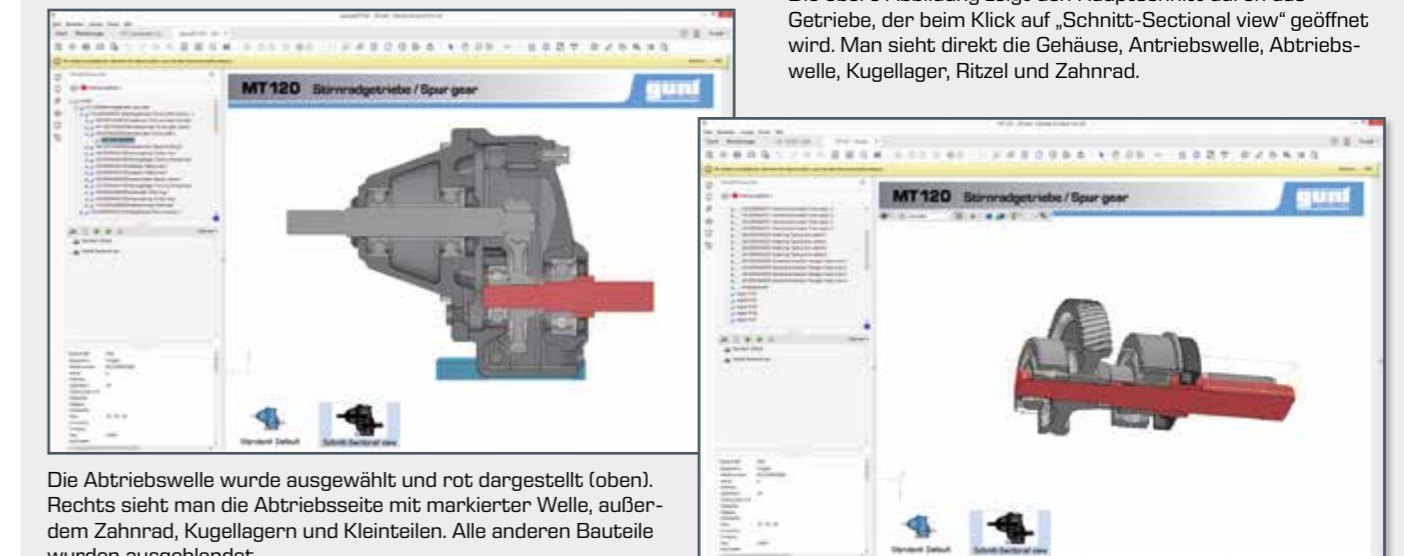
Die obere Abbildung zeigt die Standardansicht, die beim Klick auf „Standard-Default“ geöffnet wird.



Das Getriebe wurde verdreht. Die Abtriebswelle wurde ausgewählt und rot dargestellt (oben). Rechts ist die gleiche Perspektive als schattiertes Drahtmodell zu sehen.



Die obere Abbildung zeigt den Hauptschnitt durch das Getriebe, der beim Klick auf „Schnitt-Sectional view“ geöffnet wird. Man sieht direkt die Gehäuse, Antriebswelle, Abtriebswelle, Kugellager, Ritzel und Zahnrad.



Die Abtriebswelle wurde ausgewählt und rot dargestellt (oben). Rechts sieht man die Abtriebsseite mit markierter Welle, außerdem Zahnrad, Kugellagern und Kleinteilen. Alle anderen Bauteile wurden ausgeblendet.



# Multimedia-Lehrmaterial für GUNT-Montageübungen

## Videos

Das Montagevideo zeigt Schritt für Schritt die Montage unter Einbeziehung der Werkzeuge und Vorrichtungen. Dabei wird das zu montierende Einzelteil mit Hilfe der daneben eingeblendeten Stückliste beschrieben. Am Ende des Montagevideos zeigt eine kurze Animation das montierte Gerät in Aktion. Ein weiteres Video unterstützt die Demontage.

Alle Benennungen von Komponenten (Teile und Werkzeuge) werden in den Stücklisten, in den Videos und in den Aufbewahrungskisten verwendet. Damit ist jede Komponente leicht zu identifizieren und zu finden.

**MT122 Planetengetriebe / Planetary gear**

1 Montage eines Kugellagers auf eine Welle,  
 2 Kugellager auf Wellenabsatz,  
 3 Montage eines Sicherungsrings am Kugellager,  
 4 Stückliste

Montagesequenz

Aufbewahrungssystem mit beschrifteter Schaumstoffeinlage

118 Sicherungsring      106 Rillenkugellager      A2 Sicherungsring-Zange

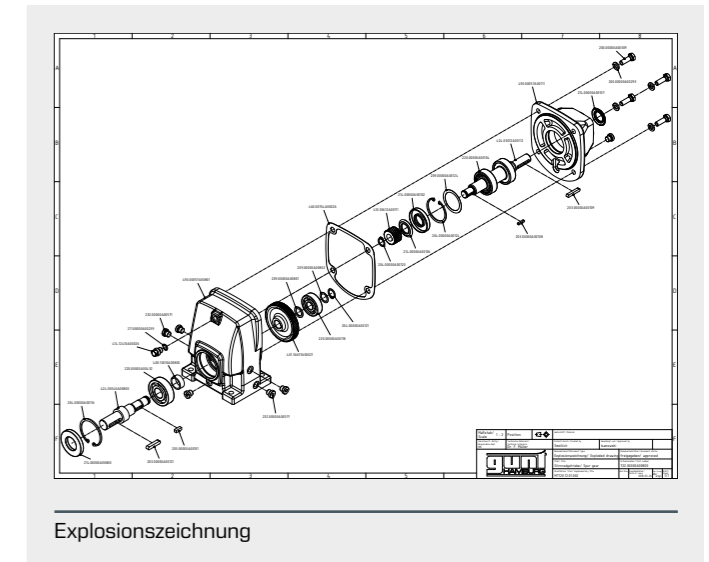
## Begleitmaterial

Auf der ausgedruckten Anleitung befindet sich ein USB-Stick. Der Stick enthält die Videos, den Zeichnungssatz in Dateiform mit Stücklisten, Einzelteilzeichnungen, Explosions- und Zusammenbauzeichnungen sowie 3D-Zeichnungen. Der Zeichnungssatz besteht aus CAD-, STEP- und PDF-Dateien.

menbauzeichnung sowie 3D-Zeichnungen. Der Zeichnungssatz besteht aus CAD-, STEP- und PDF-Dateien.



Ausgedruckte Anleitung mit USB-Stick



Explosionszeichnung

## Aufbewahrung

Das Aufbewahrungssystem besteht aus Kisten mit beschrifteten Schaumstoffeinlagen. Alle Komponenten werden ordentlich, schonend und leicht auffindbar in den Kisten gelagert (siehe Abbildung linke Seite unten). Die Kisten sind eindeutig beschriftet und stapelbar.

Für den bequemen Transport der Montageübungen sind die optionalen Zubehöre MT 120.01 Sackkarre oder MT 120.02 Transportroller erhältlich.



MT 120.02 Transportroller mit MT 120



MT 120.01 Sackkarre mit MT 122