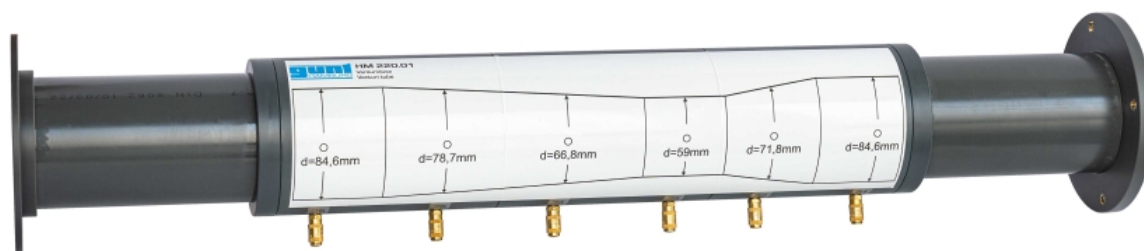


# HM 220.01

## Tube de Venturi



### Description

- **accessoire pour installation d'essai HM 220**
- **étude de l'équation de continuité et du principe de Bernoulli**

Les principes de base de la mécanique des fluides reposent entre autres sur le principe de Bernoulli et sur l'équation de continuité. Selon l'équation de continuité, la vitesse d'un écoulement sans frottement, incompressible et stationnaire est inversement proportionnelle à la surface de la section. Et d'après le principe de Bernoulli, la somme de la pression statique et de la pression dynamique dans un écoulement stationnaire est constante. Une modification de la surface de la section entraîne donc une modification correspondante de la pression statique. Les lois générales permettent de calculer la pression dynamique et la vitesse d'écoulement d'un fluide incompressible dans un écoulement stationnaire.

L'utilisation du tube de Venturi HM 220.01 dans l'installation d'essai HM 220 permet de vérifier et appliquer la loi de la continuité et l'équation de Bernoulli d'une manière claire, explicite et proche de la pratique. Les essais très parlants facilitent et approfondissent la compréhension des lois générales.

L'accessoire est positionné dans la section de mesure de manière à former un profil de section de l'écoulement en forme de venturi. La pression statique est mesurée via différents points de mesure placés le long de la section de mesure et sa valeur est lue sur le manomètre à tubes. La différence par rapport à la pression totale donne la pression dynamique.

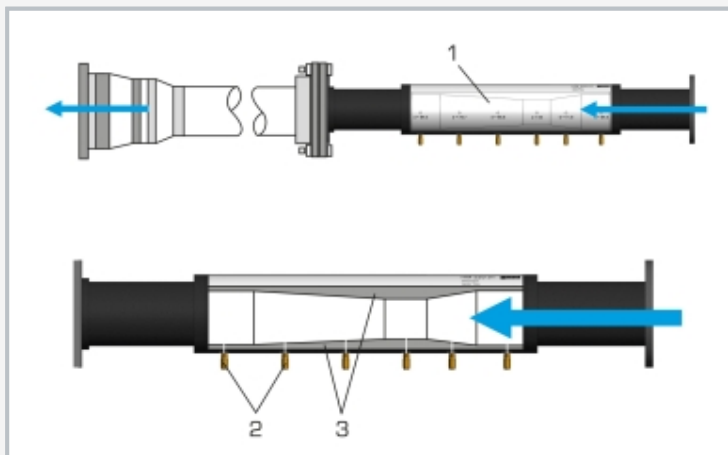
L'accessoire se fixe facilement et parfaitement à l'entrée d'air de l'installation d'essai.

### Contenu didactique/essais

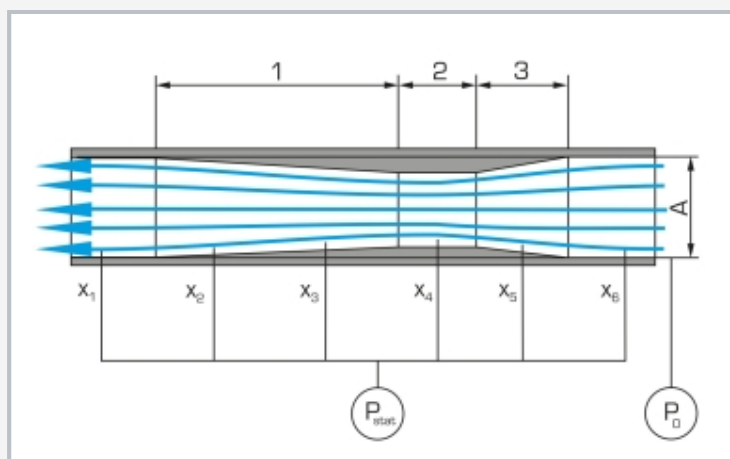
- vérification de l'équation de continuité et du principe de Bernoulli
- détermination de la pression dynamique
- calcul de la vitesse d'écoulement
- représentation de l'évolution de la pression en fonction de la surface de section

# HM 220.01

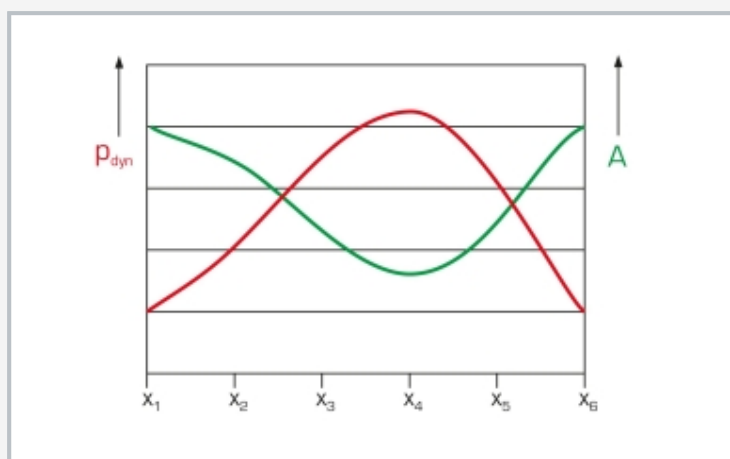
## Tube de Venturi



1 tube de Venturi, 2 point de mesure de la pression, 3 contour en forme de venturi



Principe de mesure d'un tube de Venturi: 1 partie divergente, 2 section la plus étroite, 3 partie convergente; A surface de la section,  $P_{stat}$  pression statique,  $P_0$  pression totale,  $x_1 \dots x_6$  points de mesure de la pression



Le rétrécissement de la surface de la section entraîne une augmentation de la pression dynamique;  $x_1 \dots x_6$  points de mesure de la pression, A surface de la section,  $p_{dyn}$  pression dynamique

### Spécification

- [1] tube de Venturi pour l'étude de l'équation de continuité et du principe de Bernoulli
- [2] 6 points de mesure de la pression le long de la section de mesure pour la mesure de la pression statique
- [3] accessoires pour le banc d'essai HM 220

### Caractéristiques techniques

Tube de Venturi  
 ■ diamètre intérieur: 84,6...59mm  
 ■ 6 points de mesure de la pression

Lxlxh: 805x150x150mm

Poids: env. 4kg

### Liste de livraison

- 1 appareil d'essai
- 1 documentation didactique

# HM 220.01

## Tube de Venturi

Accessoires requis

HM 220                    Installation d'essai d'écoulement d'air