

# HM 160

## Versuchsrinne 86x300mm



HM 160 zusammen mit rundkronigem Wehr HM 160.32 und Wasserstandstaster HM 160.52

### Beschreibung

- **Grundlagen der Gerinneströmung**
- **Versuchsstrecke mit transparenten Seitenwänden, Längen von 2,5m und 5m lieferbar**
- **homogene Strömung durch sorgfältig gestaltetes Zulaufelement**
- **Modelle aus allen Bereichen des Wasserbaus als Zubehör erhältlich**

Der Wasserbau beschäftigt sich u. a. mit künstlichen Schifffahrtswegen, mit der Regulierung von Flüssen und mit Stauanlagen. Mit Hilfe von Versuchsrinnen in Labors werden die nötigen Grundlagen vermittelt.

Die Versuchsrinne HM 160 hat einen geschlossenen Wasserkreislauf. Der Querschnitt der Versuchsstrecke beträgt 86x300mm. Die Versuchsstrecke hat eine Länge von 2,5m oder, mit einem Verlängerungselement HM 160.10, 5m. Die Seitenwände der Versuchsstrecke bestehen aus gehärtetem Glas, das die optimale Beobachtung der Versuche ermöglicht. Alle Komponenten, die mit Wasser im Kontakt sind, bestehen aus korrosionsresistenten Werkstoffen (Edelstahl, glasfaserverstärkter Kunststoff).

Das Zulaufelement ist so gestaltet, dass der Strömungseintritt in die Versuchsstrecke turbulenzarm erfolgt.

Zur Simulation von Gefälle und zur Einstellung einer gleichförmigen Strömung mit konstanter Abflusstiefe ist die Versuchsrinne in der Neigung stufenlos verstellbar.

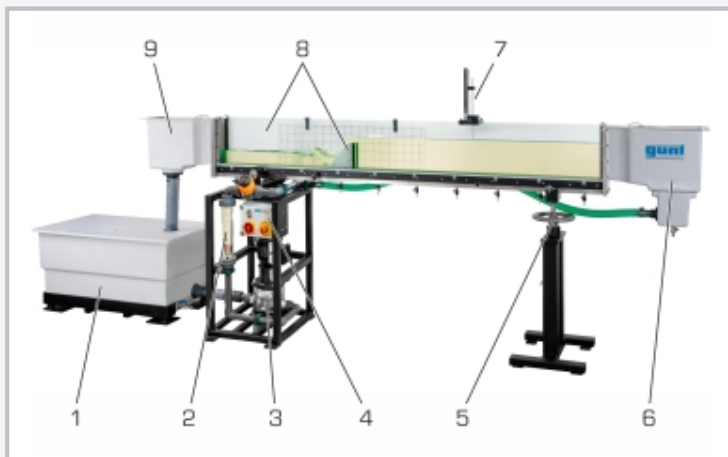
Eine große Auswahl an Modellen, wie z.B. Wehre, Pfeiler, Messgerinne oder ein Wellenerzeuger stehen als Zubehör zur Verfügung und ermöglichen ein umfassendes Versuchsprogramm. Die meisten Modelle werden schnell und sicher am Boden der Versuchsstrecke verschraubt.

### Lerninhalte / Übungen

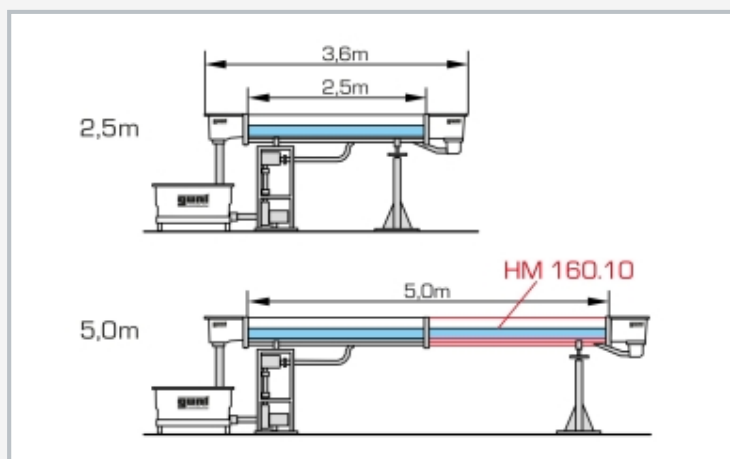
- gleichförmiger und ungleichförmiger Abfluss
- Fließformeln
- Fließwechsel (Wechselsprung)
- zusammen mit als Zubehör erhältlichen Modellen
  - ▶ Strömung über Kontrollbauwerke: Wehre (scharfkantig, breitkronig, rundkronig)
  - ▶ Strömung unter Kontrollbauwerke: Schütze (Planschütz, Segment-schütz)
  - ▶ Energiedissipation (Wechselsprung, Tosbecken)
  - ▶ Querschnittsänderungen
  - ▶ Messgerinne
  - ▶ instationäre Strömung: Wellen
  - ▶ schwingende Pfähle
  - ▶ Sedimenttransport

# HM 160

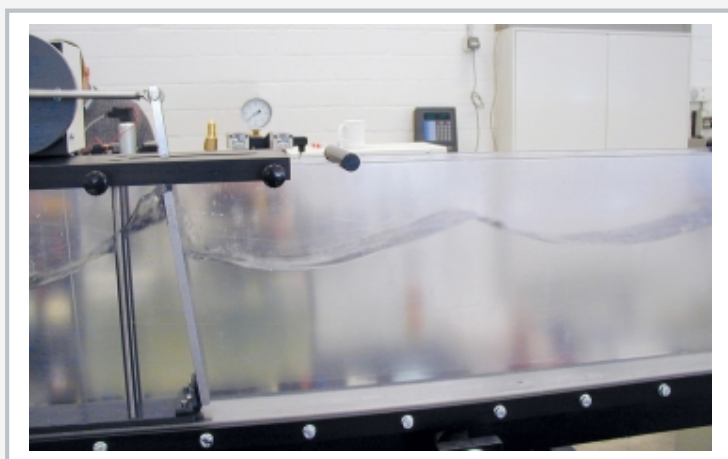
## Versuchsrinne 86x300mm



1 Wasserbehälter, 2 Durchflussmesser, 3 Pumpe, 4 Schaltkasten, 5 Neigungsverstellung, 6 Zulaufelement, 7 Wasserstandstaster HM 160.52, 8 Versuchsstrecke mit rundkronigem Wehr HM 160.32, 9 Ablaufelement



HM 160 mit den beiden unterschiedlich langen Versuchsstrecken (2,5m oder 5m). Bei der 5m-Ausführung wird ein Verlängerungselement HM 160.10 benötigt.



Der Wellenerzeuger HM 160.41 erzeugt Wellen in der Versuchsrinne

### Spezifikation

- [1] Grundlagen der Strömung in offenen Gerinnen
- [2] Versuchsrinne mit Versuchsstrecke, Zu- und Ablaufelement und geschlossenem Wasserkreislauf
- [3] Länge der Versuchsstrecke 2,5m oder 5m (mit Verlängerungselement HM 160.10)
- [4] Versuchsstrecke stufenlos neigbar
- [5] Versuchsstrecke mit 10 gleichmäßig verteilten Gewindebohrungen an der Sohle zum Einbau von Modellen oder zur Wasserstandsmessung über Druck
- [6] Seitenwände der Versuchsstrecke aus gehärtetem Glas zur optimalen Beobachtung der Versuche
- [7] alle Kontaktflächen zum Wasser aus korrosionsresistenten Werkstoffen
- [8] strömungsoptimiertes Zulaufelement für turbulenzarmen Eintritt in die Versuchsstrecke
- [9] geschlossener Wasserkreislauf mit Wasserbehälter, Pumpe, Schwebekörper-Durchflussmesser und manueller Durchflusseinstellung
- [10] Modelle aus allen Bereichen des Wasserbaus als Zubehör erhältlich

### Technische Daten

#### Versuchsstrecke

- Länge: 2,5m oder 5m (mit 1x HM 160.10)
- Strömungsquerschnitt BxH: 86x300mm
- Neigungsverstellung: -0,5...+3%

Behälter: 280L

#### Pumpe

- max. Förderstrom in der Versuchsstrecke: 10m<sup>3</sup>/h
- max. Förderstrom der Pumpe: 15m<sup>3</sup>/h
- max. Förderhöhe der Pumpe: 21m

#### Messbereiche

- Durchfluss: 0...10m<sup>3</sup>/h

230V, 50Hz, 1 Phase

230V, 60Hz, 1 Phase; 120V, 60Hz, 1 Phase

UL/CSA optional

LxBxH: 4310x670x1350mm (Versuchsstrecke 2,5m)

Gewicht: ca. 254kg

### Lieferumfang

- 1 Versuchsrinne
- 1 Satz didaktisches Begleitmaterial

# HM 160

## Versuchsrinne 86x300mm

### Optionales Zubehör

#### Kontrollbauwerke

HM 160.29	Planschütz
HM 160.40	Segmentschütz
HM 160.30	Satz Plattenwehre, vier Typen
HM 160.31	Breitkroniges Wehr
HM 160.33	Keilförmiges Wehr
HM 160.36	Heberwehr
HM 160.34	Rundkroniges Wehr mit Druckmessung
HM 160.32	Rundkroniges Wehr mit zwei Wehrausläufen
HM 160.35	Elemente zur Energiedissipation

#### Querschnittsänderung

HM 160.44	Sohlschwelle
HM 160.45	Durchlass
HM 160.46	Satz Pfeiler, sieben Profile
HM 160.77	Gerinnesohle Kies

#### Messgerinne

HM 160.51	Venturikanal
-----------	--------------

#### Sonstige Versuche

HM 160.41	Wellenerzeuger
HM 160.80	Satz Strände
HM 160.61	Schwingende Pfähle
HM 160.72	Sedimentfalle
HM 160.73	Sedimentfeeder

#### Messinstrumente

HM 160.52	Wasserstandstaster
HM 160.91	Digital-Wasserstandstaster
HM 160.64	Geschwindigkeitsmesser
HM 160.50	Prandtlrohr
HM 160.53	Zehn-Rohrmanometer

#### Sonstiges Zubehör

HM 160.10	Verlängerungselement der Versuchsrinne
HM 160.19	UV-Anlage zur Desinfektion