

HL 530

Panneau de démonstration de fonctionnement d'un appareil à gaz



L'illustration montre un appareil similaire

Contenu didactique/essais

- apprendre à connaître le fonctionnement d'une chaudière murale à double service (chauffage/ eau chaude)
- compréhension d'un circuit de chauffage
- préparation de l'eau chaude sanitaire
- mesure de pressions de gaz sur une chaudière murale à gaz
- détermination de la puissance et du rendement

Description

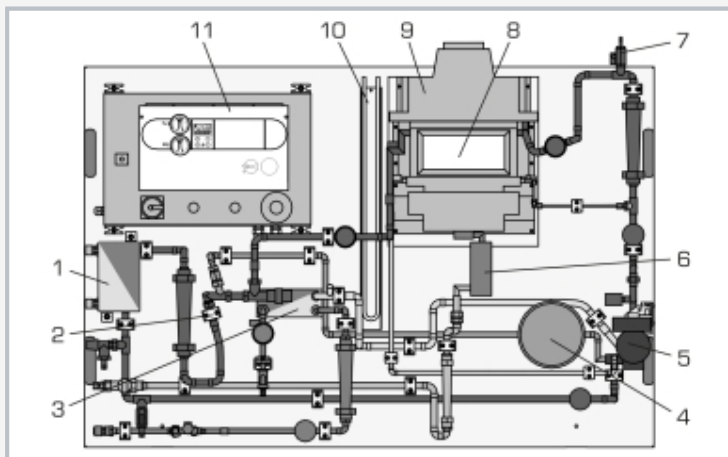
- composants disposés de manière claire d'une chaudière murale à double service (chauffage/ eau chaude) typique
- circuits séparés de chauffage des locaux et de préparation d'eau chaude sanitaire
- fenêtre pour observation de la flamme
- instrumentation supplémentaire pour bilans énergétiques

HL 530 illustre le fonctionnement d'une chaudière murale à double service (chauffage/ eau chaude) à gaz. Les composants principaux de la chaudière murale à gaz sont disposés de manière claire sur un panneau afin de faciliter la compréhension. Un schéma de processus système met en plus le fonctionnement en évidence.

HL 530 permet la démonstration d'un circuit de chauffage ainsi que la visualisation de la préparation de l'eau chaude sanitaire. Un radiateur est simulé par un échangeur de chaleur à plaques. Comme charge calorifique, on envoie de l'eau froide à travers l'échangeur de chaleur. Une fenêtre permet d'observer la flamme de gaz dans le brûleur. Des thermomètres incorporés et des débitmètres permettent d'enregistrer des valeurs de mesure pour la détermination de la puissance et du rendement. L'appareil fonctionne au gaz liquéfié (propane), et est donc indépendant de tuyauteries de gaz préinstallées.

HL 530

Panneau de démonstration de fonctionnement d'un appareil à gaz



1 échangeur de chaleur comme radiateur, 2 soupape de décharge, 3 échangeur de chaleur comme consommateur de l'eau chaude, 4 vase d'expansion, 5 pompe, 6 bloc compact, 7 purge d'air, 8 fenêtre pour observation, 9 brûleur, 10 manomètre à tube en U, 11 unité de commande et de régulation

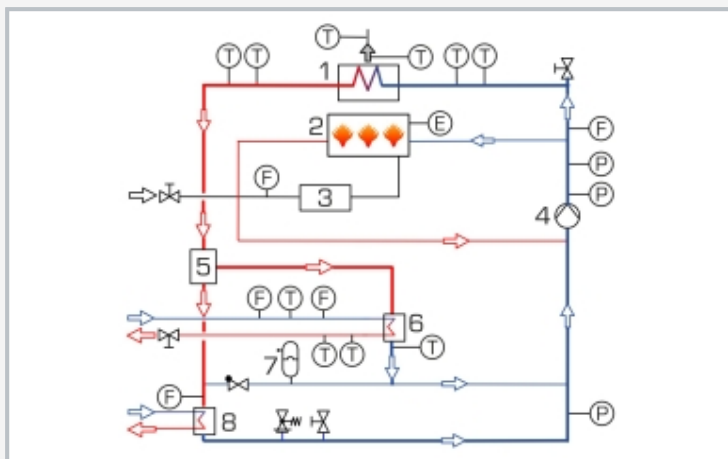


Schéma de processus: 1 échangeur de chaleur, 2 brûleur, 3 bloc compact, 4 pompe, 5 soupape à 3 voies, 6 échangeur de chaleur comme consommateur de l'eau chaude, 7 vase d'expansion, 8 échangeur de chaleur comme radiateur

Spécification

- [1] apprendre à connaître une chaudière murale à double service (chauffage/eau chaude)
- [2] composants principaux montés de manière claire sur un panneau
- [3] brûleur avec fenêtre pour l'observation de la flamme
- [4] un échangeur de chaleur à plaques simule un radiateur, l'eau froide sert de charge calorifique
- [5] instrumentation supplémentaire pour bilans énergétiques: thermomètre, débitmètre, manomètre
- [6] fonctionnement avec du gaz propane

Caractéristiques techniques

Chaudière murale à gaz

- puissance calorifique nominale: 8,9...18kW
- rendement normalisé à la charge nominale: 93%
- température d'entrée circuit de chauffage max. (ajustable): 82...87°C
- plage de température de l'eau chaude: 30...65°C
- pression de service admissible
 - ▶ côté chauffage: 3bar
 - ▶ côté eau chaude: 10bar
- température des fumées: 90...125°C

Vase d'expansion

- capacité: 2L
- pression d'alimentation: 1,5bar

230V, 50Hz, 1 phase

Lxlxh: 1650x700x1900mm

Poids: env. 115kg

Nécessaire pr le fonctionnement

gaz propane: 1,72kg/h, 50mbar
 raccord d'eau, drain
 ventilation, évacuation des gaz d'échappement

Liste de livraison

- 1 banc d'essai
- 1 notice