

HL 392C

Prüfstand Sicherheitseinrichtungen Heizung



Beschreibung

■ Untersuchung heizungstechnischer Sicherheitseinrichtungen mit Datenerfassung

Mit dem Versuchsstand lassen sich verschiedene Sicherheitseinrichtungen und Kontrollgeräte untersuchen und beurteilen. Alle verwendeten Komponenten sind gebräuchliche Industriekomponenten.

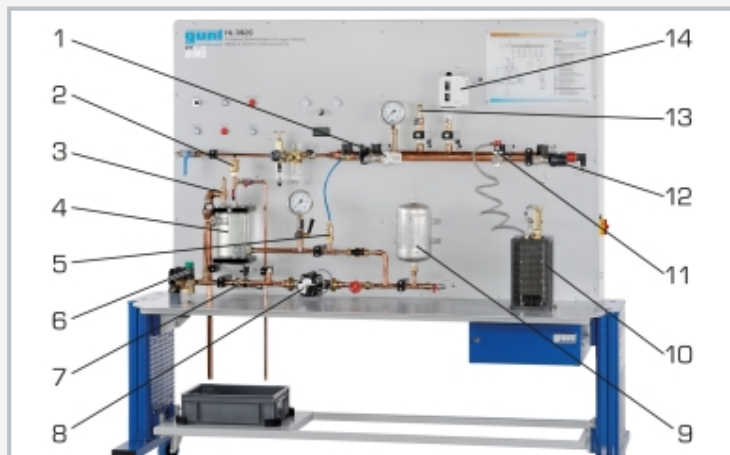
Die Messwerte werden über USB direkt auf einen PC übertragen und dort mit Hilfe der mitgelieferten Software ausgewertet, z.B. Darstellung der Daten in Diagrammen.

Lerninhalte / Übungen

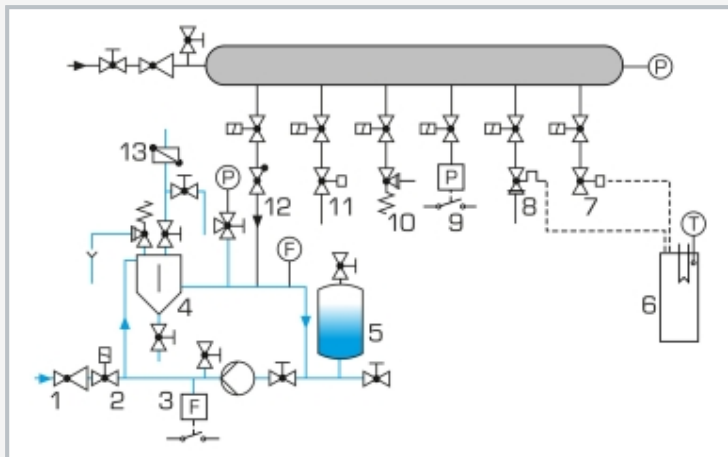
- Funktion und Betriebsverhalten
 - ▶ Sicherheitsventil
 - ▶ Schnellentlüftungsventil
 - ▶ Sicherheitsdruckbegrenzer
 - ▶ thermische Ablaufsicherung
 - ▶ Thermostatventil
 - ▶ Temperaturregler
 - ▶ Luftabscheider
 - ▶ Strömungswächter

HL 392C

Prüfstand Sicherheitseinrichtungen Heizung



1 Thermostatventil, 2 Schnellentlüftungsventil, 3 Sicherheitsventil, 4 Luftabscheider, 5 Rückschlagventil, 6 Druckminderventil, 7 Strömungswächter, 8 Pumpe, 9 Ausdehnungsgefäß, 10 Heizer, 11 thermische Ablaufsicherung, 12 Temperaturregler, 13 Sicherheitsventil, 14 Sicherheitsdruckbegrenzer



Prozessschema: 1 Druckminderventil, 2 Magnetventil, 3 Strömungswächter, 4 Luftabscheider, 5 Ausdehnungsgefäß, 6 Heizer, 7 Temperaturregler, 8 thermische Ablaufsicherung, 9 Sicherheitsdruckbegrenzer, 10 Sicherheitsventil, 11 Thermostatventil, 12 Rückschlagventil, 13 Schnellentlüftungsventil; T Temperatur, P Druck, F Durchfluss; blau: Wasserkreislauf, grau: Druckluft

Spezifikation

- [1] Untersuchung heizungstechnischer Sicherheitseinrichtungen
- [2] Demonstration der Funktion von Sicherheitseinrichtungen mit Druckluft: Thermostatventil, Sicherheitsdruckbegrenzer, Sicherheitsventil, Temperaturregler, thermische Ablaufsicherung
- [3] Demonstration der Funktion von Sicherheitseinrichtungen im geschlossenen Wasserkreislauf mit Umwälzpumpe und Ausdehnungsgefäß: Luftabscheider, Schnellentlüftungsventil, Sicherheitsventil, Strömungswächter, Druckminderventil
- [4] elektrischer Heizer für thermische Sicherheitseinrichtungen: Temperaturregler, thermische Ablaufsicherung
- [5] GUNT-Software zur Datenerfassung über USB unter Windows 10

Technische Daten

thermische Ablaufsicherung

- Ansprechtemperatur: 98°C

Temperaturregler: 70...100°C

Sicherheitsdruckbegrenzer: 1...10bar, einstellbar

Sicherheitsventil: 2,5bar

Strömungswächter: 7,7...13,4L/min steigend

Druckminderventil: 1,5...6bar

Heizer: 800W

Pumpe

- Leistungsaufnahme: 70W

- max. Förderstrom: 60L/min

- max. Förderhöhe: 4m

Messbereiche

- Durchfluss: 1...25L/min

- Temperatur: 0...160°C

- Druck: 2x 0...10bar

230V, 50Hz, 1 Phase

230V, 60Hz, 1 Phase; 230V, 60Hz, 3 Phasen

UL/CSA optional

LxBxH: 2010x820x1890mm

Gewicht: ca. 210kg

Für den Betrieb erforderlich

Druckluft: 3bar

Wasseranschluss, Abfluss

PC mit Windows

Lieferumfang

- 1 Versuchsstand
- 1 Auffangbehälter
- 1 Satz Zubehör
- 1 GUNT-Software + USB-Kabel
- 1 Anleitung

HL 392C

Prüfstand Sicherheitseinrichtungen Heizung

Optionales Zubehör

für Remote Learning

GU 100 Web Access Box

mit

HL 392CW Web Access Software