

# HL 353.02

## Distribución de calor y regulación en sistemas de calefacción



### Descripción

- montaje de una instalación de calefacción de edificio completa junto con el banco de ensayos HL 353
- dos circuitos de calefacción independientes el uno del otro:
  - ▶ circuito de calefacción con un solo subcircuito
  - ▶ circuito de calefacción con dos subcircuitos
- equipo de regulación para ambos circuitos de calefacción

El HL 353.02 posibilita en combinación con una instalación de calentamiento de agua, p. ej. HL 353, el montaje de una instalación de calefacción completa. El agua caliente fluye a través de las calefacciones y calienta el aire ambiente. La temperatura se controla por medio de reguladores de calefacción.

HL 353.02 contiene dos circuitos de calefacción. Ambos circuitos de calefacción disponen de dispositivos de control habituales en la técnica de calefacción. Cada circuito de calefacción posee su propia bomba de circulación.

El circuito de calefacción simple con un solo subcircuito dispone de dos radiadores planos y es supervisado por un regulador de calefacción en función de la temperatura. Una válvula mezcladora

de 3 vías sirve como actuador. Para la modificación de la temperatura exterior se dispone de un simulador.

El circuito de calefacción con dos subcircuitos dispone de cuatro radiadores y dos reguladores de calefacción. Cada subcircuito puede ser encendido o apagado por un regulador mediante una válvula electromagnética.

El banco de ensayos es conectado a los flujos de ida y de retorno de la unidad de suministro HL 353 con ayuda de tubos de la calefacción de la unidad de suministro HL 353 con ayuda de tubos flexibles y acoplamientos rápidos y abastecido con agua caliente.

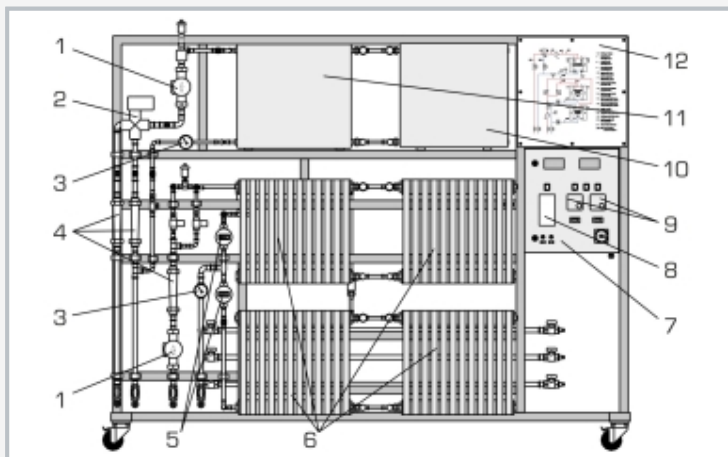
Los valores de medición de temperatura, presión, presión diferencial y caudal se adquieren. Para los cálculos y evaluaciones energéticas, el circuito de calefacción con dos subcircuitos contiene adicionalmente dos contadores de calor.

### Contenido didáctico/ensayos

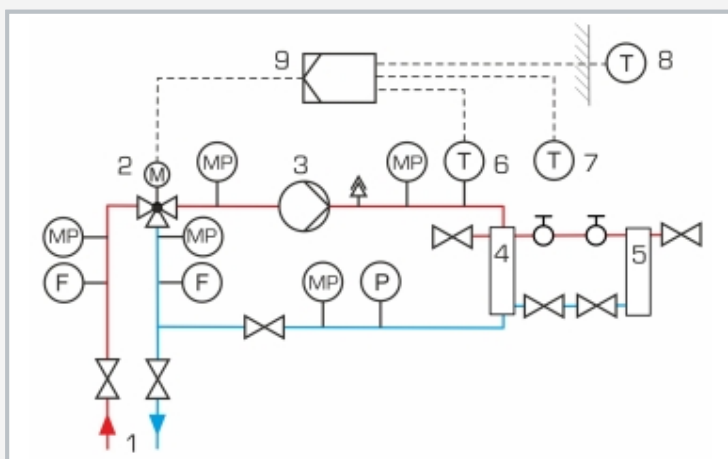
- montaje de una calefacción de local con regulador y actuador
  - ▶ regulador de calefacción en función de la temperatura [temperatura exterior] con mezclador de tres vías
  - ▶ simulador para modificar la temperatura exterior
- funcionamiento y montaje de una calefacción de local dividida en secciones
- compensación hidráulica en un circuito de calefacción con varios radiadores
- montaje y funcionamiento de componentes habituales de la técnica de calefacción
- medición de presiones diferenciales, temperaturas y caudales
- cálculo y evaluación energéticos de la potencia calorífica en base a mediciones de cantidades de calor
- lectura y comprensión de símbolos y esquemas de proceso

# HL 353.02

## Distribución de calor y regulación en sistemas de calefacción

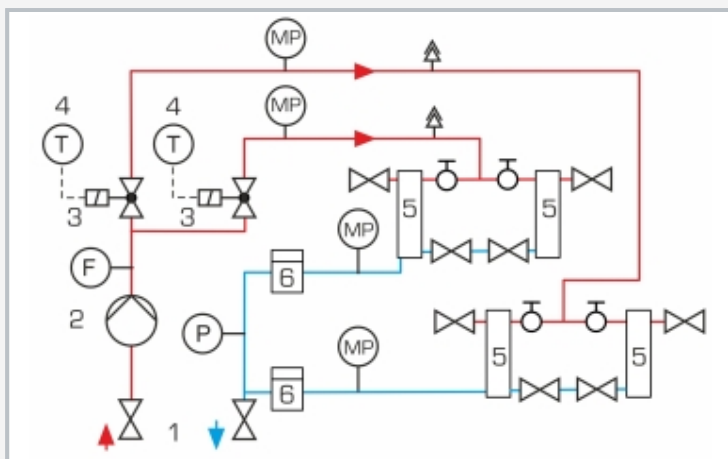


1 bomba de circulación, 2 mezclador de 3 vías, 3 manómetro, 4 caudalímetro, 5 contador de calor, 6 radiador, 7 armario de distribución con elementos de indicación y mando, 8 regulador de calefacción (circuito de calefacción A), 9 regulador de calefacción (circuito de calefacción B), 10 radiador plano de acero, 11 radiador plano de aluminio, 12 esquema de proceso



Circuito de calefacción con un solo subcircuito

1 conexiones para la unidad de suministro (p.ej. HL 353), 2 mezclador de 3 vías, 3 bomba de circulación, 4 radiador plano de aluminio, 5 radiador plano de acero, 6 temperatura de flujo de ida, 7 temperatura ambiente, 8 temperatura exterior; 9 regulador de calefacción; MP punto de medición de presión o temperatura, F caudal, P presión; rojo: flujo de ida, azul: flujo de retorno



Circuito de calefacción con dos subcircuitos

1 conexiones para la unidad de suministro (p.ej. HL 353), 2 bomba de circulación, 3 válvula electromagnética, 4 temperatura ambiente, 5 radiador, 6 contador de calor; MP punto de medición de presión o temperatura, F caudal, P presión; rojo: flujo de ida, azul: flujo de retorno

### Especificación

- [1] junto con un suministro de agua caliente: montaje de una instalación de calefacción con 2 circuitos de calefacción independientes
- [2] el circuito de calefacción con un solo subcircuito contiene 2 radiadores planos, bomba de circulación, regulador de calefacción con válvula mezcladora de 3 vías y simulador para la modificación de la temperatura exterior
- [3] el circuito de calefacción con dos subcircuitos contiene 4 radiadores, bomba de circulación, 2 reguladores de calefacción, 2 válvulas electromagnéticas
- [4] válvula de estrangulación para la compensación hidráulica en el circuito de calefacción con dos subcircuitos
- [5] medición de caudal y presión
- [6] 9 puntos de medición para presión diferencial y temperatura (medición de temperatura con sensores de HL 353)
- [7] conexiones de agua caliente con acoplamientos rápidos

### Datos técnicos

- 1 Radiador plano, aluminio
  - potencia calorífica: 545W  
[con flujo de ida a 70°C, flujo de retorno a 55°C y temperatura ambiente a 20°C]
- 1 Radiador plano, acero
  - potencia calorífica: 665W  
[con flujo de ida a 70°C, flujo de retorno a 55°C y temperatura ambiente a 20°C]
- 4 Radiadores, acero
  - potencia calorífica: 492W  
[con flujo de ida a 70°C, flujo de retorno a 55°C y temperatura ambiente a 20°C]
- 2 Bombas de circulación
  - consumo de potencia máx.: 25/35/45W
  - caudal de salida máx.: 3000L/h
  - altura de elevación máx.: 3,8m
- 3 Contadores de calor: 20...90°C, 1,5m<sup>3</sup>/h

Rangos de medición

- presión: 2x 0...1,6bar
- presión diferencial: 0...0,25bar
- caudal: 3x 40...400L/h

230V, 50Hz, 1 fase  
LxAnxAI:2500x760x2100mm  
Peso: aprox. 240kg

### Necesario para el funcionamiento

toma de agua caliente y refrigerante, agua residual

### Volumen de suministro

- 1 banco de ensayos
- 1 juego de mangueras
- 1 juego de herramientas
- 1 material didáctico

## **HL 353.02**

### **Distribución de calor y regulación en sistemas de calefacción**

Accesorios necesarios

HL 353

Calentamiento de agua