

HL 351

Demo-Anlage Heizkessel



Die Abbildung zeigt ein ähnliches Gerät.

Lerninhalte / Übungen

- Funktion eines Ölbrenners
- Betrieb eines Heizkessels mit Ölbrenner
- Brenneinstellung während des Betriebes
- Temperaturmessungen in verschiedenen Bereichen der Brennkammer
- Berechnung der Heizleistung eines Heizkessels
- Funktion eines Platten-Wärmeübertragers
- Temperaturverläufe in einem Platten-Wärmeübertrager

Beschreibung

- **Versuchsstand für Ölbrenner**
- **transparenter Ölbehälter**
- **erweiterbar zu kompletter Heizungsanlage**

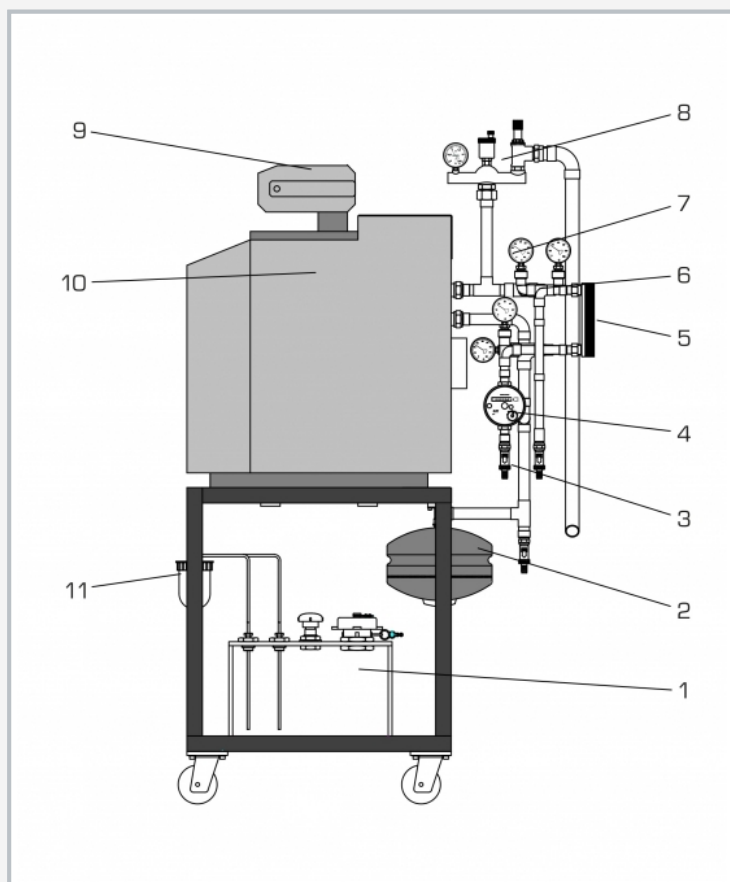
Nach Erreichen der voreingestellten Wassertemperatur im Kessel können durch Änderungen des Öldrucks verschiedene Betriebspunkte gefahren werden.

Ein fest installierter Wärmekreislauf mit Platten-Wärmeübertrager simuliert den Heizungskreislauf im Haus. Über Kühlwasseranschlüsse kann die erzeugte Wärme abgeführt werden und ein Dauerbetrieb ist möglich. Die abgegebene Wärme kann berechnet werden.

An der Kesselnrückwand sind Anschlüsse für einen externen Heizungskreislauf vorhanden. Dadurch lässt sich HL 351 mit anderen Versuchsständen der HL-Serie zu einer kompletten Heizungsanlage erweitern.

HL 351

Demo-Anlage Heizkessel



1 Ölbehälter, 2 Ausdehnungsgefäß, 3 Kaltwasseranschluss, 4 Wasserzähler, 5 Wärmeübertrager, 6 Umwälzpumpe, 7 Thermometer, 8 Sicherheitsgruppe, 9 Regeleinheit, 10 Heizkessel, 11 Zweistrang-ÖlfILTER

Spezifikation

- [1] funktionsfähiger Heizkessel mit Ölbrenner
- [2] Kessel mit Regeleinheit
- [3] Heiz- und Kühlkreislauf mit Ausdehnungsgefäß, Pumpe, Kesselsicherheitsgruppe, Thermometern, Wasserzähler, Wärmeübertrager
- [4] transparenter Ölbehälter mit Füll- und Entlüftungsstutzen
- [5] Abführen der erzeugten Wärme über Platten-Wärmeübertrager und Kaltwasseranschlüsse

Technische Daten

Kessel

- Nennleistung: 17...21kW
- Regeleinheit mit Temperaturbegrenzer

Brenner

- Nennleistung: ca. 18kW

Pumpe

- Leistungsaufnahme: 70W
- max. Förderstrom: 60L/min
- max. Förderhöhe: 4m

Platten-Wärmeübertrager

- Leistung: 3kW
- 10 Platten

Kesselsicherheitsgruppe nach DIN 4751

- 2,5bar
- 50kW

Ölbehälter: 15L

Wasserzähler: 2,5m³/h

Messbereiche

- Temperatur: 4x 0...120°C

230V, 50Hz, 1 Phase

230V, 60Hz, 1 Phase

120V, 60Hz, 1 Phase

LxBxH: 1510x810x1620mm

Gewicht: ca. 230kg

Für den Betrieb erforderlich

Wasseranschluss, Abfluss

Belüftung & Abgasführung erforderlich

Lieferumfang

- 1 Versuchsstand
- 1 Anleitung

HL 351

Demo-Anlage Heizkessel

Optionales Zubehör

065.86000 HL 860 Rauchgas-Analysegerät