

# HL 320.08

## Gebläseheizung / Luftwärmeübertrager



### Beschreibung

- **Versuchsmodul für das HL 320 Modulsystem "Solarthermie und Wärmepumpe"**
- **Nutzung als Wärmequelle oder Wärmesenke**
- **Axialgebläse mit zwei Drehzahlstufen**

Versuchsmodul bestehend aus einem Gebläsekonvektor mit Rohrleitungen, Schnellkupplungen und Temperaturaufnehmern. Das Versuchsmodul kann sowohl für die Raumheizung als auch für die Aufnahme von Umgebungswärme aus der Außenluft eingesetzt werden. Es kann damit als Wärmesenke oder als Wärmequelle für eine Wärmepumpe betrieben werden.

Bei der Raumheizung bieten Gebläseheizungen gegenüber klassischen Heizungsradiatoren die Möglichkeit auch bei kleinen Abmessungen eine vergleichsweise gute Wärmeübertragung an die Raumluft zu erreichen. Dieser Vorteil ermöglicht es die Raumheizung auch mit niedrigeren Temperaturen im Heizkreislauf zu betreiben. In Verbindung mit einer Wärmepumpe stellt die Gebläseheizung daher speziell für die Heizungserneuerung in Altbauten oft eine energetisch und ökonomisch vorteilhafte Anwendung dar.

Bei der Aufnahme von Umgebungswärme für die Wärmeversorgung einer Wärmepumpe werden Luftwärmeübertrager oft eingesetzt, wenn andere Wärmequellen wie das Grundwasser oder Erdwärmekollektoren nicht oder nur schwer zugänglich sind. Dem Nachteil der speziell im Winter ungünstigeren Energiebilanz steht hier der Vorteil von geringeren Investitionskosten gegenüber.

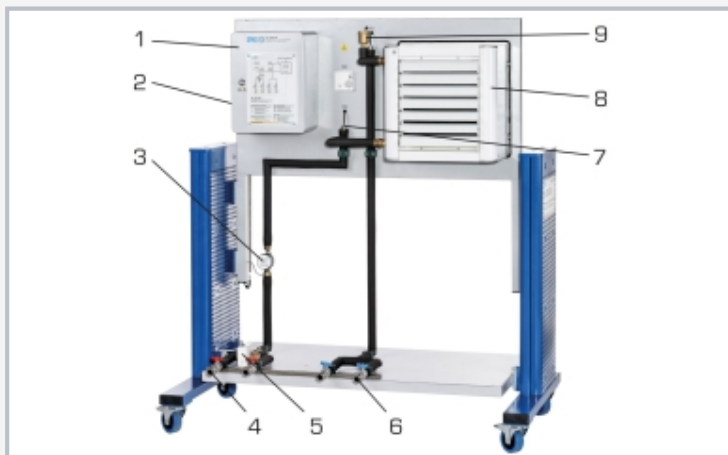
Für die empfohlenen Modulkombinationen mit dem Modul HL 320.08 wurde sorgfältig strukturiertes didaktisches Begleitmaterial erstellt. Als Teil der Dokumentation für das HL 320 Gesamtsystem stellt es die Grundlagen dar und führt Schritt für Schritt durch die Versuche.

### Lerninhalte / Übungen

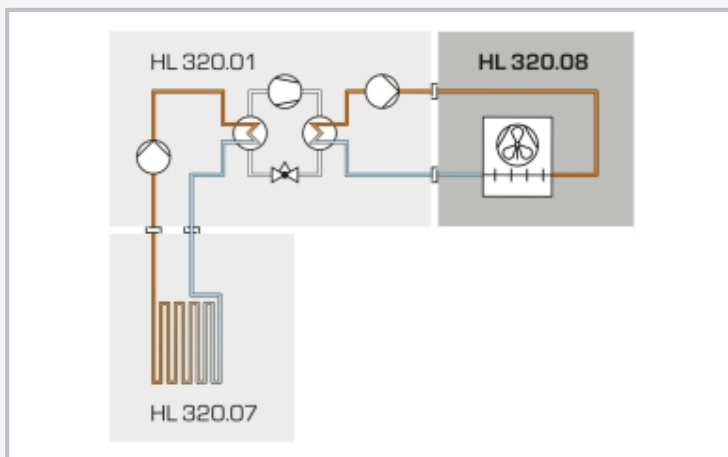
- Nutzung eines Gebläsekonvektors für die Raumheizung und -Kühlung
- Einfluss der Temperaturdifferenz zwischen Heizungs- und -rücklauf auf die Gesamteffizienz einer Heizungsanlage
- Betriebsbedingungen beim Einsatz als Luftwärmeübertrager in einem Wärmepumpensystem
- Vergleich eines Luftwärmeübertragers mit anderen Wärmequellen eines Wärmepumpensystems

# HL 320.08

## Gebläseheizung / Luftwärmeübertrager



1 Anschlusskasten, 2 CAN-Bus Buchsen, 3 Durchflussmesser, 4 Vorlauf, 5 3-Wege Mischer, 6 Rücklauf, 7 Temperaturlaufnehmer Vorlauf, 8 Gebläsekonvektor, 9 Entlüftungsventil



Einbindung von HL320.08 in eine mögliche Konfiguration des HL 320 Modulsystems

	1	2	3	4	5
HL 320.01			X	X	X
HL 320.02		X			X
HL 320.03	X	X		X	X
HL 320.04	(X)	(X)		(X)	(X)
HL 320.05	X	X		X	X
HL 320.07		X	X	X	X
HL 320.08			X	X	X

Empfohlene Kombinationen des HL 320 Modulsystems

### Spezifikation

- [1] Gebläsekonvektor für die Anbindung an das HL 320 Modulsystem
- [2] Axiallüfter mit zwei wählbaren Drehzahlstufen
- [3] Ansteuerung durch Regler anderer Module des HL 320 Systems (CAN Bus)
- [4] Temperaturlaufnehmer für Vor- und Rücklauf
- [5] Schnellkupplungen mit Absperrhähnen für die Verbindung der Rohrleitungen

### Technische Daten

#### Gebläse

- Drehzahl: 900/1400min<sup>-1</sup>
- Fördermenge: 683/1155m<sup>3</sup>h<sup>-1</sup>

#### Wärmeübertrager

- Nennkühlleistung: 2kW
- max. Betriebsdruck: 10bar

#### Messbereiche

- Temperatur:
  - ▶ 3x -50°C...180°C
- Durchfluss: 20...2500L/h

230V, 50Hz, 1 Phase  
 230V, 60Hz, 1 Phase  
 LxBxH: 1500x 800x1500mm  
 Gewicht: ca. 95kg

### Lieferumfang

- 1 Versuchsstand
- 1 Anleitung

# HL 320.08

## Gebläseheizung / Luftwärmeübertrager

### Erforderliches Zubehör

#### Kombination 3

065.32001	HL 320.01	Wärmepumpe
065.32007	HL 320.07	Fußbodenheizung / Erdwärmeabsorber

#### Kombination 4

065.32001	HL 320.01	Wärmepumpe
065.32003	HL 320.03	Flachkollektor
065.32005	HL 320.05	Zentrales Speichermodul mit Regler
065.32007	HL 320.07	Fußbodenheizung / Erdwärmeabsorber

#### Kombination 5

065.32001	HL 320.01	Wärmepumpe
065.32002	HL 320.02	Konventionelle Heizung
065.32003	HL 320.03	Flachkollektor
065.32005	HL 320.05	Zentrales Speichermodul mit Regler
065.32007	HL 320.07	Fußbodenheizung / Erdwärmeabsorber

### Optionales Zubehör

#### Kombination 4, 5

065.32004	HL 320.04	Vakuumpöhrrenkollektor
065.31301	HL 313.01	Künstliche Lichtquelle