

CE 380

Catalyse à lit fixe



Description

- catalyse chimique à lit fixe
- trois réacteurs pour essais comparatifs
- analyse du produit à l'aide d'un photomètre

Les catalyseurs permettent ou accélèrent les réactions chimiques. Le CE 380 est conçu pour étudier la réaction de décomposition du saccharose dissous en glucose et fructose.

Une pompe péristaltique transporte le réactif (solution de saccharose) d'un réservoir par le bas jusqu'au réacteur. Le catalyseur est présent dans le réacteur en tant que lit fixe. La solution de saccharose traverse le lit fixe. Le saccharose se décompose alors en glucose et fructose. Le catalyseur accélère la réaction et augmente ainsi le rendement du produit (mélange glucose-fructose). Le produit est recueilli dans un réservoir.

Trois réacteurs permettent d'effectuer une comparaison entre différentes catalyses. Une résine échangeuse d'ions est utilisée comme catalyseur chimique.

Par ailleurs, un circuit d'eau de chauffage régulé permet d'étudier l'influence de la température sur la réaction.

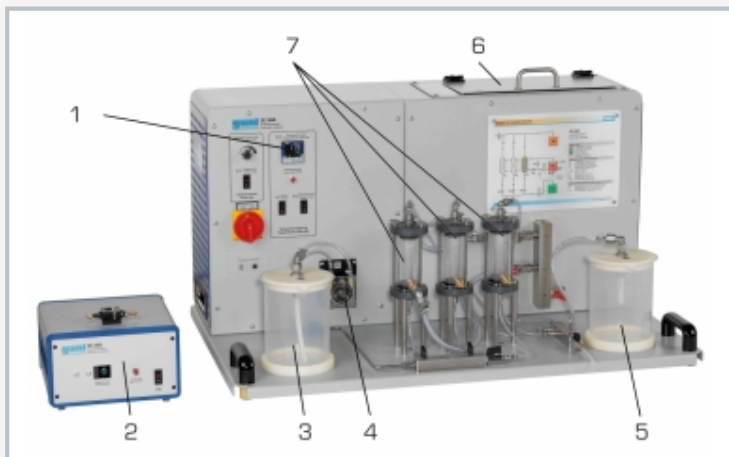
Les équipements fournis incluent un photomètre adapté à cet appareil afin de déterminer la concentration de glucose. Les données du photomètre sont transférées vers un PC afin d'y être évaluées à l'aide d'un logiciel. L'analyse par injection en flux continu (FIA – Flow Injection Analysis) CE 380.01 est disponible en option en tant qu'accessoire. Par rapport à l'analyse manuelle, la FIA permet de procéder à un plus grand nombre de mesures lors de l'essai, avec une intervention réduite et une reproductibilité améliorée.

Contenu didactique/essais

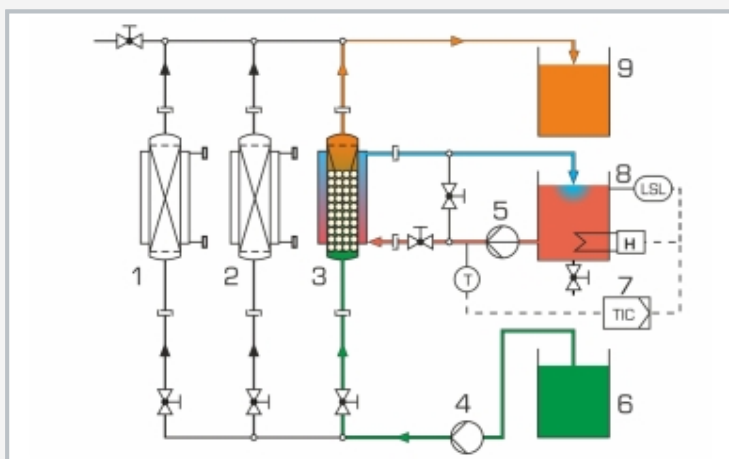
- bases de la catalyse chimique
 - ● dépendance de la réaction de
 - ▶ masse du catalyseur
 - ▶ température
- utilisation d'un appareil d'analyse photométrique
- création d'un bilan matière
- calcul du rendement

CE 380

Catalyse à lit fixe



1 régulateur de température, 2 photomètre, 3 réservoir à réactif, 4 pompe d'alimentation, 5 réservoir à produit, 6 réservoir d'eau pour le circuit de chauffage, 7 réacteurs



1-3 réacteur, 4 pompe d'alimentation, 5 pompe circuit de chauffage, 6 réservoir à réactif, 7 régulateur de température, 8 réservoir d'eau avec dispositif de chauffage et contacteur de niveau, 9 réservoir à produit



Photomètre: 1 support de cuvette, 2 raccordement de source lumineuse, 3 raccordement de spectromètre

Spécification

- [1] étude de la réaction catalytique
- [2] 3 réacteurs en PMMA utilisés pour comparer les différentes catalyses à lit fixe
- [3] pompe péristaltique à vitesse de rotation ajustable conçue pour alimenter les réacteurs en réactif
- [4] circuit de chauffage régulé avec réservoir d'eau, dispositif de chauffage et pompe, conçu pour thermaliser les réacteurs
- [5] 1 réservoir gradué pour le réactif et 1 autre pour le produit
- [6] photomètre pour l'analyse du produit
- [7] logiciel GUNT pour l'acquisition de données via USB sous Windows 10 (photomètre)
- [8] analyse par injection en flux continu (CE 380.01) disponible en tant qu'accessoire

Caractéristiques techniques

Réacteurs

- diamètre: env. 10mm
- hauteur: env. 120mm

Pompe péristaltique

- débit de refoulement max.: env. 50mL/min

Pompe circuit de chauffage

- débit de refoulement max.: 10L/min
- hauteur de refoulement max.: 30m
- puissance absorbée: 120W

Circuit de chauffage

- réservoir: env. 7500mL
- dispositif de chauffage: env. 1kW

Réservoirs pour réactif et produit

- volume: env. 2000mL
- graduation échelle: 50mL
- composition: PP

Longueur d'onde du photomètre: 610nm

230V, 50Hz, 1 phase

230V, 60Hz, 1 phase

120V, 60Hz, 1 phase

UL/CSA en option

Lxlxh: 1000x680x500mm (appareil d'essai)

Lxlxh: 260x260x180mm (photomètre)

Poids: env. 63kg

Nécessaire pr le fonctionnement

PC avec Windows

Liste de livraison

- 1 appareil d'essai
- 1 photomètre
- 1 emballage de catalyseur chimique
- 1 logiciel pour le photomètre
- 1 jeu d'accessoires
- 1 documentation didactique

CE 380

Catalyse à lit fixe

Accessoires en option

WP 300.09	Chariot de laboratoire
CE 380.01	Analyse par injection en flux continu (FIA)