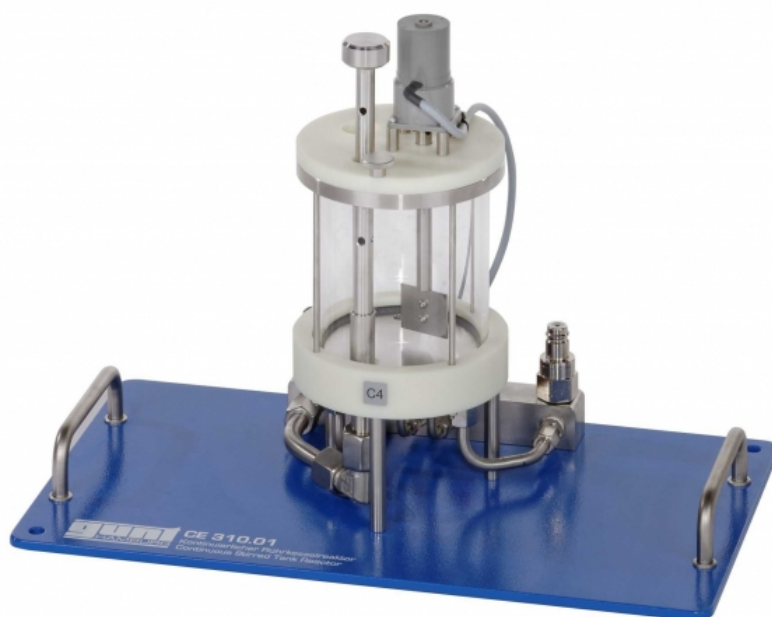


CE 310.01

Kontinuierlicher Rührkesselreaktor



Beschreibung

- Rührkesselreaktor für den Anschluss an die Versorgungseinheit CE 310
- transparente Materialien zur Beobachtung des Prozesses
- isothermer Betrieb
- einstellbares Reaktorvolumen
- Bestimmung des Umsatzes bei einer Verseifungsreaktion

Rührkesselreaktoren können diskontinuierlich oder kontinuierlich betrieben werden. Der Einsatz diskontinuierlich betriebener Rührkesselreaktoren erfolgt meist bei geringen herzustellenden Produktmengen oder langsam ablaufenden Reaktionen. Kontinuierliche Rührkesselreaktoren ermöglichen die sichere Herstellung großer Produktmengen mit gleichbleibender Qualität.

CE 310.01 gehört zu einer Geräteserie, die Versuche an verschiedenen Reaktortypen ermöglicht. Zusammen mit der Versorgungseinheit CE 310 können Funktion und Verhalten eines Rührkesselreaktors im kontinuierlichen und diskontinuierlichen Betrieb untersucht werden. Die Versorgungseinheit CE 310 verfügt über einen Heizwasserkreislauf sowie über alle notwendigen Anschlüsse, Pumpen, Behälter für Edukte und einen Produktbehälter.

CE 310.01 wird auf die Versorgungseinheit aufgesetzt und durch zwei Stifte in Position gehalten. Schnellkupplungen

ermöglichen die einfache Verbindung des Reaktors mit der Versorgungseinheit.

Im kontinuierlichen Betrieb fördern zwei Pumpen der Versorgungseinheit die Edukte in den Reaktor. Ein Rührer sorgt für eine gleichmäßige Durchmischung und erhöht somit den direkten Kontakt der Edukte. Durch Reaktion der Edukte entsteht das Produkt. Das Gemisch aus Produkt und nicht umgesetzten Edukten verlässt über einen Überlauf den Reaktor und wird in einen Behälter der Versorgungseinheit gefördert.

Die Höhe des Überlaufs ist variabel. Somit ist das Reaktorvolumen einstellbar. Die Verweilzeit der Edukte im Reaktor wird über die Drehzahl der Pumpen auf der Versorgungseinheit eingestellt. Der gekammerte Boden des Rührkesselreaktors dient als Wärmeübertrager, um den Einfluss der Temperatur auf die Reaktion zu untersuchen.

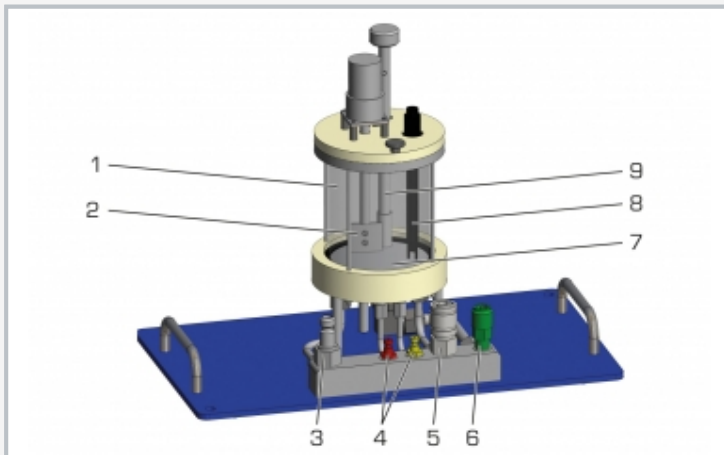
Der Umsatz im Rührkesselreaktor wird durch Messung der Leitfähigkeit bestimmt. Ein kombinierter Aufnehmer für Leitfähigkeit und Temperatur ist in CE 310 enthalten. Die Werte werden am Schaltschrank der Versorgungseinheit digital angezeigt. Zusätzlich können die Messwerte mit Hilfe einer Software zur Datenerfassung, die in CE 310 enthalten ist, aufgenommen und weiterverarbeitet werden.

Lerninhalte / Übungen

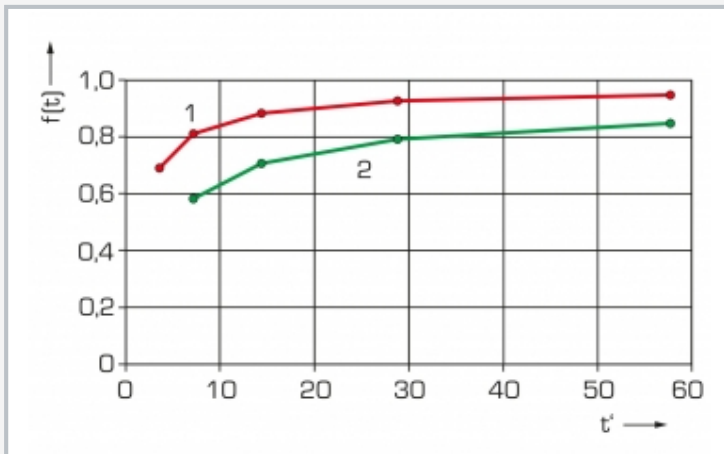
- Grundlagen einer Verseifungsreaktion
- Umsatz in Anhängigkeit von
 - ▶ Verweilzeit
 - ▶ Temperatur
 - ▶ Konzentration

CE 310.01

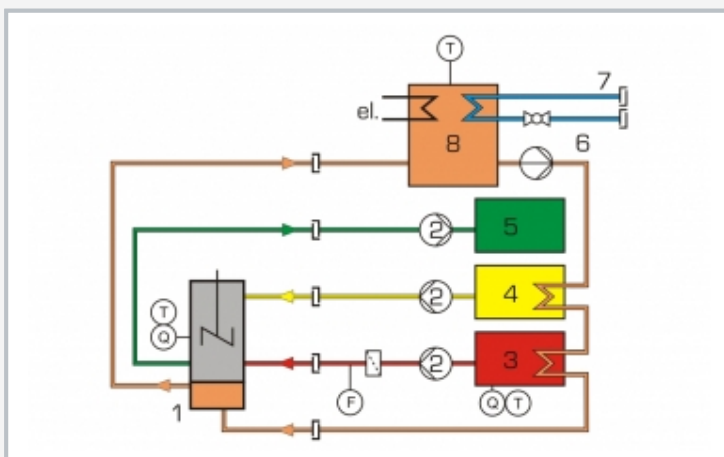
Kontinuierlicher Rührkesselreaktor



1 Rührkesselreaktor, 2 Rührer, 3 Zulauf Wasser, 4 Zulauf Edukte A/B, 5 Ablauf Wasser, 6 Ablauf Produkt, 7 gekammerter Boden als Wärmeübertrager, 8 Aufnehmer für Leitfähigkeit und Temperatur (enthalten in CE 310), 9 höhenverstellbarer Überlauf



Umsätze für verschiedene Verweilzeiten und Temperaturen
1 hohe Temperatur, 2 niedrige Temperatur; $f(t)$ Umsatz, t' Verweilzeit



Prozessschema mit Versorgungseinheit CE 310
1 Rührkesselreaktor, 2 Schlauchpumpe, 3 Behälter Edukt A, 4 Behälter Edukt B, 5 Behälter Produkt, 6 Wasserpumpe, 7 Wasseranschluss, 8 Wasserbehälter; Q Leitfähigkeit, F Durchfluss, T Temperatur

Spezifikation

- [1] kontinuierlicher Rührkesselreaktor zum Anschluss an die Versorgungseinheit CE 310
- [2] Behälter aus Glas
- [3] höhenverstellbarer Überlauf zur Veränderung des Reaktorvolumens
- [4] Reaktor mit Rührwerk
- [5] gekammerter Boden aus Edelstahl als Wärmeübertrager zum Anschluss an CE 310
- [6] Aufnehmer zur Erfassung von Leitfähigkeit und Temperatur über CE 310
- [7] Regelung der Temperatur im Reaktor über CE 310

Technische Daten

- Rührkesselreaktor
- Außendurchmesser: 110mm
 - Innendurchmesser: 100mm
 - Höhe: 120mm
 - einstellbares Volumen: 270...750mL

- Drehzahl Rührer
- ca. 330min⁻¹

LxBxH: 440x250x320mm
Gewicht: ca. 10kg

Lieferumfang

- 1 kontinuierlicher Rührkesselreaktor

CE 310.01

Kontinuierlicher Rührkesselreaktor

Erforderliches Zubehör

083.31000

CE 310

Versorgungseinheit Chemische Reaktoren