

FL 102

Determinación del factor k de galgas extensométricas



Descripción

- **medición de deflexiones y deformaciones**
- **determinación de la sensibilidad a la dilatación (factor k) de galgas extensométricas**

En su condición de medios auxiliares universales para el análisis experimental de tensiones, las galgas extensométricas ofrecen la posibilidad de convertir magnitudes mecánicas en magnitudes eléctricas. Las magnitudes eléctricas así generadas se ponen a disposición del procesamiento eléctrico de señales y permiten medir las deformaciones bajo tracción y compresión.

De un dispositivo de medición se espera que el valor numérico de la medición registrada coincida con el valor medido emitido. Por ello, al planificar y evaluar mediciones se tiene que considerar el factor de ganancia (o factor k) de las galgas extensométricas. Un valor característico fundamental de las galgas extensométricas, el factor k, indica la relación entre la variación de longitud unitaria y la variación de la resistencia eléctrica unitaria.

Con el equipo de ensayo FL 102 se miden deformaciones con un reloj de comparación y al mismo tiempo se miden deformaciones con ayuda de un puente en montaje completo de galgas extensométricas.

A partir de las mediciones se determina analíticamente el factor de galga de las galgas extensométricas.

En el ensayo se sustenta una barra en dos puntos con rodamientos de bolas, lo que hace posible trabajar con una carga de flexión pura. La barra se somete a carga por medio de un husillo y la deflexión que se origina se mide con un reloj de comparación. De este modo se puede leer directamente la deformación. Al mismo tiempo, la deformación que se produce en la superficie de la barra se registra con dos galgas extensométricas en el lado de compresión y otras dos en el de tracción. Las galgas extensométricas se han conectado como puente en montaje completo. El amplificador suministra la tensión de alimentación para el puente e indica de forma digital, en valores de tensión, el "desajuste del puente" en función de la carga. El indicador digital cuenta además con una función de tara, con lo que se excluye la influencia de cargas previas.

A partir de los valores de deflexión obtenidos y las mediciones con galgas extensométricas se puede calcular el factor k desconocido como característica fundamental.

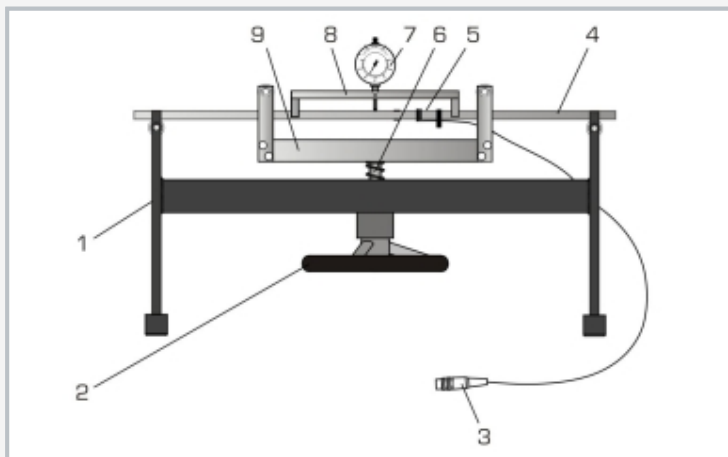
En el concepto didáctico integra perfectamente principios básicos como la aplicación de las galgas o el conexionado formando un puente de medición.

Contenido didáctico/ensayos

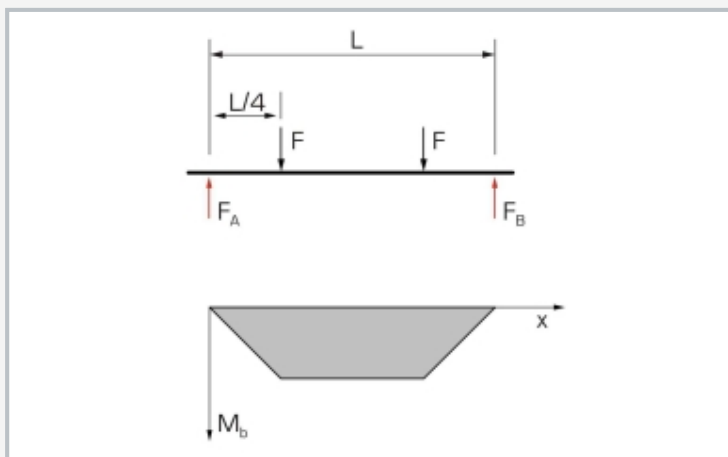
- fundamentos de la medición con galgas extensométricas
- medición de la deflexión con ayuda de un reloj de comparación
- determinación del factor de galga de galgas extensométricas factor k

FL 102

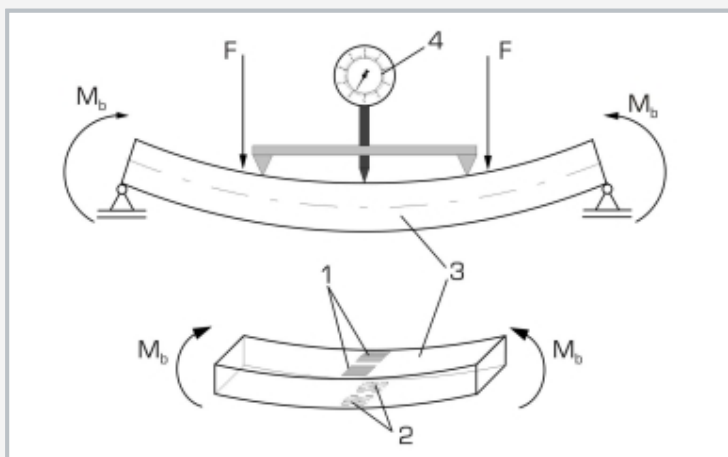
Determinación del factor k de galgas extensométricas



1 bastidor básico, 2 volante, 3 conexión al amplificador de medición, 4 barra de flexión, 5 punto de medición para galgas extensométricas, 6 husillo, 7 reloj de comparación, 8 soporte para reloj de comparación, 9 travesaño



Fuerzas y momentos flector en la barra de flexión:
negro: fuerza de ataque, rojo: reacciones de los apoyos



1 galga extensométrica en la parte superior de la barra (lado de compresión), 2 galga extensométrica en la parte inferior de la barra (lado de tracción), 3 barra de flexión, 4 reloj de comparación; M_b momento flector, F fuerza aplicada

Especificación

- [1] estudio de deflexiones y deformaciones para determinar el factor k
- [2] barra de flexión con 2 galgas extensométricas en el lado de compresión y 2 en el de tracción
- [3] galgas extensométricas conectadas como puente integral
- [4] el alojamiento de la barra en 2 puntos con rodamientos de bolas permite trabajar con una carga de flexión pura
- [5] dispositivo mecánico de carga con husillo, volante y travesaño
- [6] reloj de comparación con soporte de apoyo libre para medición directa de la deflexión
- [7] amplificador de medición con indicación digital de 4 dígitos

Datos técnicos

Barra de flexión de acero: 660x25x12mm

Aplicación de galgas extensométricas

- puente integral, 350 ohmios
- 2 galgas extensométricas en la parte superior y 2 en la parte inferior de la barra

Amplificador de medición

- rango de medición: $\pm 2\text{mV/V}$, resolución: $1\mu\text{V/V}$
- campo de ajuste del cero: $\pm 1\text{mV}$
- tensión de alimentación: 10VDC

Reloj de comparación

- 0...20mm
- graduación: 0,01mm

230V, 50Hz, 1 fase

230V, 60Hz, 1 fase, 120V, 60Hz, 1 fase

UL/CSA opcional

LxAxAI: 660x200x430mm

Peso: aprox. 20kg

Volumen de suministro

- 1 equipo de ensayo
- 1 amplificador de medida
- 1 juego de accesorios
- 1 material didáctico

FL 102

Determinación del factor k de galgas extensométricas

Accesorios opcionales

WP 300.09

Carro de laboratorio