

## ET 833

### Centrale thermique à vapeur 1,5kW avec système de conduite de procédés



L'illustration montre la centrale thermique à vapeur avec la tour de refroidissement ET 833.01.

#### Description

- centrale thermique à vapeur complète à l'échelle du laboratoire
- système de conduite de procédés basé sur Ethernet et API
- surveillance et commande de la centrale au moyen d'un poste de commande avec écran tactile

Les grandes installations de procédés, comme les centrales thermiques à vapeur, sont de nos jours commandées par des systèmes de conduite de procédés (SCP). Le système de conduite de procédés surveille toute la centrale, régule et commande les différents acteurs, et enregistre et affiche les valeurs de mesure.

La centrale thermique à vapeur ET 833 est spécialement conçue pour la formation et les travaux pratiques dans le domaine des centrales électriques avec systèmes de conduite de procédés. Le haut niveau de complexité assure une grande similitude avec les centrales électriques réelles.

Une chaudière à fuel et un surchauffeur électrique en aval produisent de la vapeur chaude pour la turbine industrielle à un niveau, chargée par un générateur de courant continu. L'énergie produite réalimente le réseau. La vapeur qui s'évacue de la turbine est condensée et reconduite dans la chaudière. Le circuit d'eau d'alimentation est équipé d'une centrale de traitement de l'eau complète avec échangeur d'ions et

dosage des produits chimiques. Les capteurs détectent tous les paramètres pertinents. Les valeurs de mesure sont transmises au système de conduite de procédés avec automate programmable industriel, ainsi qu'à un PC pour l'acquisition de données où elles sont représentées et évaluées à l'aide du logiciel GUNT. Le fonctionnement de la centrale est entièrement surveillé et commandé par le système de conduite de procédés. En cas de besoin, le système de conduite de procédés envoie une régulation aux acteurs concernés. La commande se fait au moyen d'écrans tactiles modernes sur le poste de commande. Un système de sécurité assure, en cas d'état de fonctionnement critique, la désactivation des composants concernés et l'enregistrement des états de défaut.

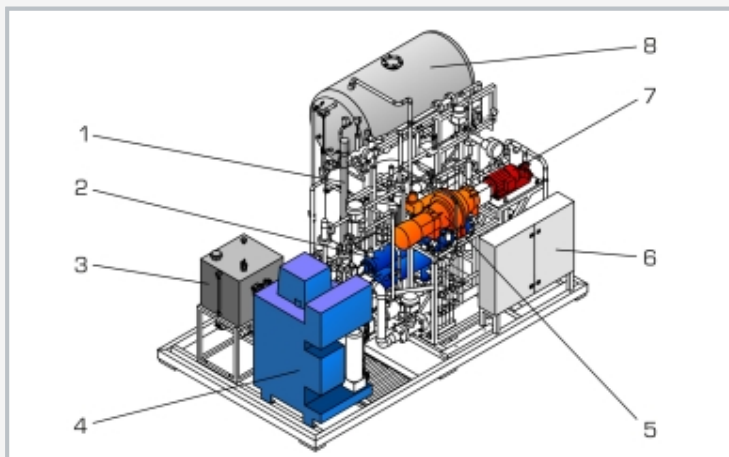
L'installation d'essai est conforme aux réglementations de sécurité en vigueur, et comporte les dispositifs de sécurité réglementaires. Le générateur de vapeur est homologué et non soumis à autorisation. Pour l'alimentation en eau de refroidissement, on peut en option utiliser la centrale avec la tour de refroidissement ET 833.01 ou ET 833.02.

#### Contenu didactique/essais

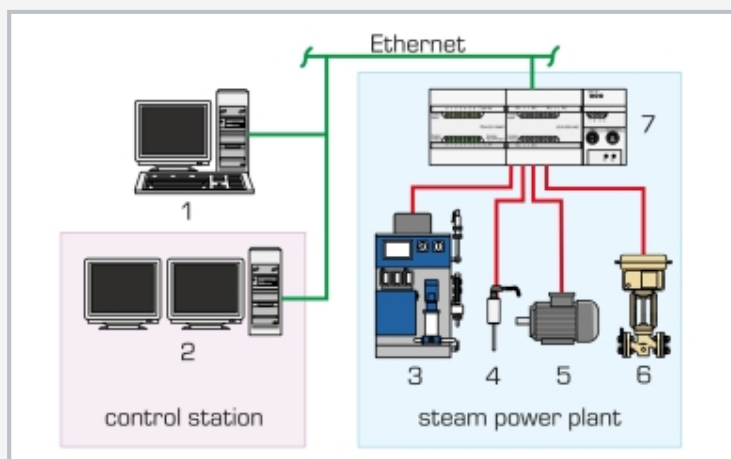
- installation motrice à vapeur et ses composants avec système de commande et de régulation
- mise en marche, fonctionnement et mise à l'arrêt d'une centrale thermique à vapeur
- familiarisation avec la commande et la surveillance de l'installation au moyen d'un système de conduite de procédés
- opérations de surveillance, d'entretien et de maintenance
- entre autres, détermination de: conduites d'entrée et de sortie, rendements des composants et de l'installation, consommation spécifique de combustible de la centrale

# ET 833

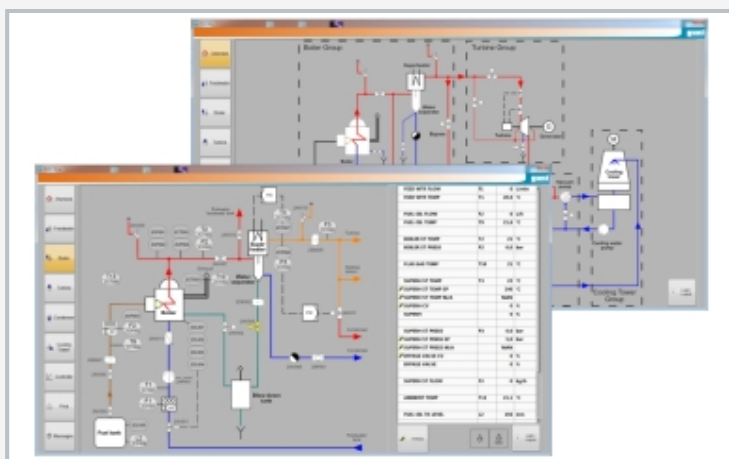
## Centrale thermique à vapeur 1,5kW avec système de conduite de procédés



1 surchauffeur, 2 condenseur, 3 réservoir de combustible, 4 chaudière avec armoire de commande, 5 turbine, 6 armoire de commande, 7 générateur, 8 réservoir d'eau d'alimentation avec traitement de l'eau d'alimentation



Système de conduite de procédés: 1 acquisition de données PC, 2 régulation / commande PC, 3 générateur de vapeur, 4 capteurs, 5 pompes/moteurs, 6 soupapes, 7 automate programmable industriel API



Capture d'écran du logiciel: système de conduite de procédés SCP commandé par écran tactile

### Spécification

- [1] centrale thermique à vapeur à l'échelle du laboratoire
- [2] chaudière à fuel avec surchauffeur électrique
- [3] turbine à vapeur industrielle à 1 niveau avec générateur de courant continu comme charge de la turbine
- [4] condenseur refroidi par eau
- [5] traitement de l'eau d'alimentation
- [6] système de conduite de procédés pour la surveillance, la commande et la régulation de l'installation
- [7] poste de commande avec instruments au complet sur des écrans LCD modernes, commande par écran tactile
- [8] équipement de l'installation en capteurs et actionneurs pour la surveillance et la commande de de l'installation par API intégré et Ethernet
- [9] raccordement d'eau de refroidissement de 10m<sup>3</sup>/h ou tour de refroidissement ET 833.01/ET 833.02 nécessaire

### Caractéristiques techniques

#### Générateur de vapeur

- production de vapeur: 200kg/h à 11bar
- consommation max. de combustible: 12L/h
- temps de chauffe: 8min
- pression max.: 13bar

#### Surchauffeur

- puissance 7kW

#### Turbine axiale à un étage avec roue Curtis et régulateur de vitesse de rotation hydraulique

- puissance: max. 1,5kW à 3000min<sup>-1</sup>

#### Condenseur refroidi par eau

- puissance frigorifique: 98kW
- surface de transfert: 2,5m<sup>2</sup>

#### Plages de mesure

- température: 12x -50...400°C, 1x 0...100°C
- débit: 0...167L/min (eau de refroidissement)
- pression: 3x 0...16bar, 2x 0...4bar, 1x -1...1bar
- couple: 0...10Nm
- vitesse de rotation: 0...4000min<sup>-1</sup>

#### 400V, 50Hz, 3 phases

400V, 60Hz, 3 phases; 230V, 60Hz, 3 phases

Lxlxh: 3500x2000x2400mm

Poids: env. 2250kg

### Nécessaire pr le fonctionnement

eau de refroidissement 10m<sup>3</sup>/h ou ET 833.01/ET 833.02  
raccord d'air comprimé: 4,5bar, 150L/h

### Liste de livraison

- 1 installation d'essai
- 1 poste de commande, hardware et logiciel inclus
- 1 jeu d'outils
- 1 documentation didactique

## **ET 833**

### **Centrale thermique à vapeur 1,5kW avec système de conduite de procédés**

Accessoires en option

ET 805.50	Détermination du titre de la vapeur pour l'opération à une température ambiante plus que 27°C
ET 833.01	Tour de refroidissement 140kW pour l'opération à une température ambiante au dessous de 27°C
ET 833.02	Tour de refroidissement 115kW