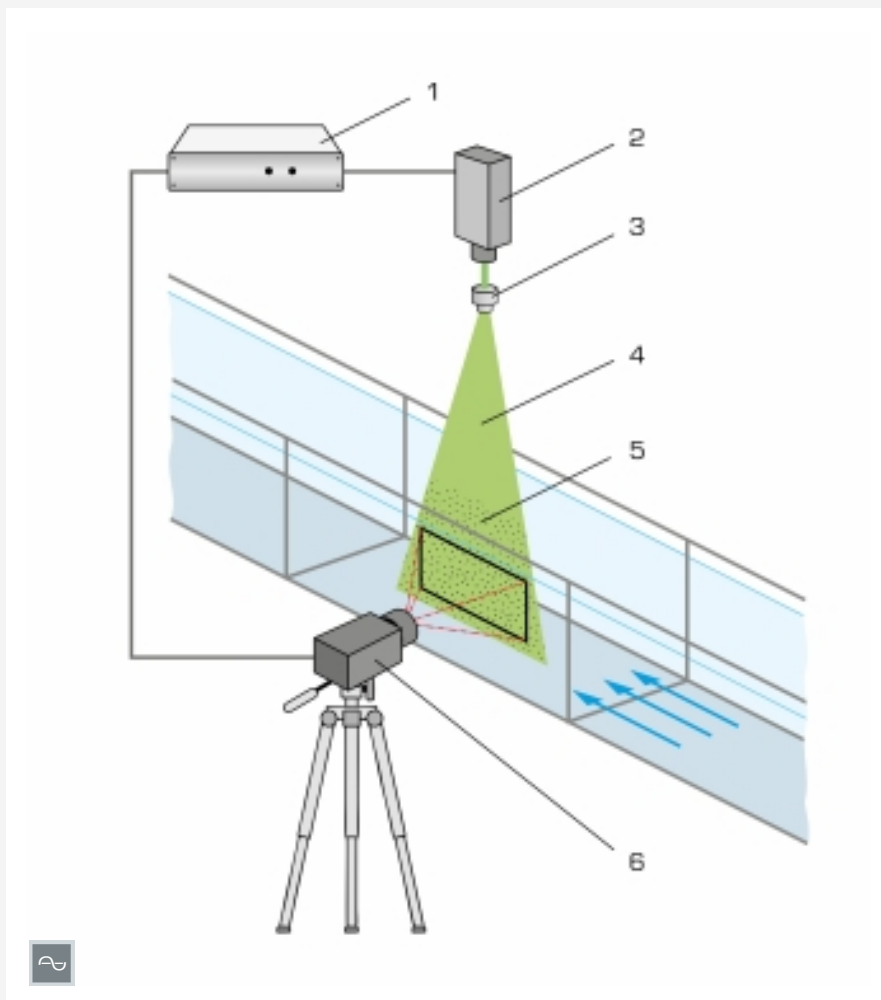


HM 161.81

Sistema PIV



Principio funcional: 1 sincronizador, 2 fuente de luz, 3 sistema de lentes, 4 sección de luz, 5 partículas iluminadas en el flujo, 6 cámara

Descripción

■ accesorio para la visualización de campos de velocidad

Con un sistema PIV (Particle Image Velocimetry), se pueden detectar los campos de velocidad en una sección de ensayo. Los accesorios del HM 161.81 incluyen un sistema completo de luz y óptica, cámara y sincronizador. Este sistema está diseñado para tomar mediciones de flujo bidimensionales.

Los LEDs sirven como fuente de luz, que a diferencia del láser, pueden ser utilizados sin dispositivos de seguridad alguno. Con una lente, se convierte en una capa de luz de sección ancha. Para la observación del flujo, la fuente de luz se opera de forma continua. Para la observación y la evaluación de los campos de flujo, la fuente de luz se dispara de forma pulsada.

Una cámara que se coloca delante de la

sección de ensayo toma imágenes de las partículas en el flujo. El sincronizador controla simultáneamente la fuente de luz y la cámara. Los resultados se muestran inmediatamente en el software, donde pueden ser tratados y evaluados. Se incluye un ordenador portátil con un software ya preinstalado.

Para aquellos ensayos en los que la fuente de luz se debe colocarse debajo del canal de ensayo, se puede utilizar de forma opcional el portainstrumentos HM 161.82. Para aquellos ensayos en los que la fuente de luz se deba colocar bajo el propio canal de ensayo, se dispone de un corte de vidrio HM 161.83 para el fondo del canal. El panel de vidrio instalado es parte del canal de ensayo HM 161 y debe ser tenido en cuenta en el diseño. Una instalación posterior no es posible.

Especificación

- [1] sistema PIV para la detección de campos de velocidad en el canal de ensayo HM 161
- [2] utilización junto con el HM 161.82 Portainstrumentos para sistema PIV o HM 161.83 Corte de vidrio para sistema PIV
- [3] partículas de poliamida adecuadas para experimentos con agua
- [4] ordenador portátil con software preinstalado incluido en la entrega
- [5] software para la visualización y evaluación de dos componentes de velocidad en un plano (2D-2C)
- [6] sistema de almacenamiento para todos los componentes

Datos técnicos

Óptica de la sección de luz

- fuente de luz: LED, color: verde
 - sistema de lentes: sección de luz aprox. 100x100mm
 - funcionamiento: luz continua/pulsada
- Cámara
- resolución: 2048x2048 píxeles
 - tamaño del píxel: 5,5x5,5µm
 - lente: 35mm
 - filtro: longitud de onda 532nm +/- 3nm

Sincronizador

- resolución: 5ns
- tasa de repetición de pulso: 0.047Hz a 10MHz

Ordenador portátil

- software para la visualización y evaluación

- 1 licencia de usuario

Partículas de poliamida, adecuadas para el agua

- blanco
- Ø 57µm
- densidad 1.016g/cm³

Necesario para el funcionamiento

HM 161.82 Portainstrumentos para sistema PIV o HM 161.83 Corte de vidrio para sistema PIV

Volumen de suministro

Sección óptica de luz con fuente de LED, 1 cámara, 1 sincronizador, 1 ordenador portátil, 1 juego de partículas de poliamida

HM 161.81

Sistema PIV

Accesorios necesarios

HM 161 Canal de ensayo 600x800mm
HM 161.82 Portainstrumentos para sistema PIV

Accesorios opcionales

HM 161.83 Corte de vidrio para sistema PIV