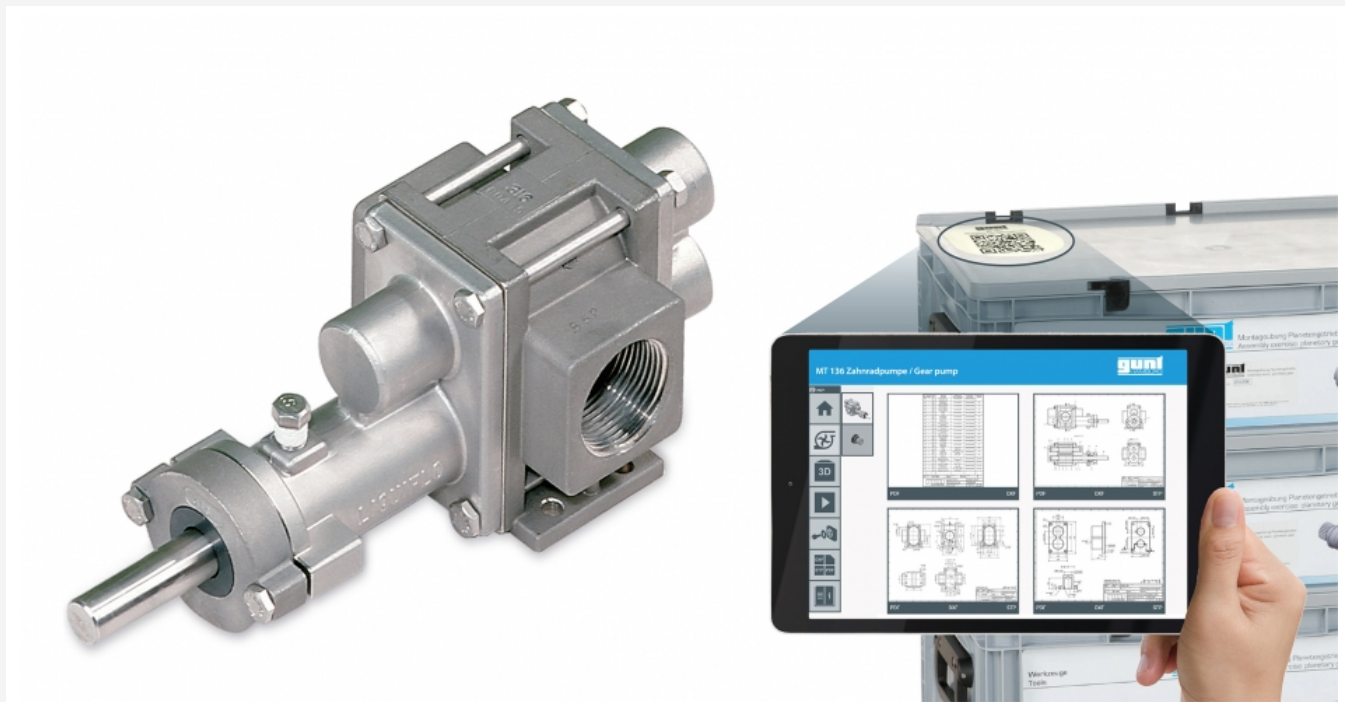


# MT 136

## Montageübung Zahnradpumpe



### Beschreibung

- breites Lernangebot mit fächerübergreifenden Problemstellungen
- Bestandteil der GUNT-Practice Line zur Montage, Wartung und Instandsetzung
- Multimedia-Lehrmaterial auf USB-Stick und online im GUNT-Media Center: 3D-PDF, DXF-/STEP-Dateien, Videos

Zahnradpumpen gehören zu den Umlaufkolbenpumpen, die nach dem Verdrängerprinzip arbeiten. Sie haben einen einfachen Aufbau und sind problemlos zu handhaben.

Der Bausatz MT 136 ist Bestandteil der GUNT-Practice Line für Montage, Wartung und Instandsetzung, die für die Ausbildung an berufsbildenden Schulen und betrieblichen Trainingszentren konzipiert ist. Die enge Verbindung von fachtheoretischen und praxisbezogenen Lerninhalten ist naheliegend. Montage und Demontage können sehr gut innerhalb der verfügbaren Zeiten für normale Unterrichtseinheiten durchgeführt werden. Für diese Arbeiten sind nur einfache Werkzeuge erforderlich, die mitgeliefert werden. Die Passungssitze der Zahnradpumpe sind so gestaltet, dass die gesamte Montage mit Handkräften erfolgen kann.

Die modern gestalteten didaktischen Multimedia-Lehrmaterialien liefern umfangreiche technische Informationen als Grundlage für die Unterrichtsgestaltung. Das Kernstück des Lehrmaterials ist ein kompletter Zeichnungssatz in Dateiform mit Stücklisten, Einzelteilzeichnungen, Explosions- und Zusammenbauzeichnung sowie 3D-Zeichnungen. Der Zeichnungssatz besteht aus DXF-, STEP- und PDF-Dateien. Sehr nützlich sind auch die Montagevideos. Alle Benennungen sind zweisprachig in Deutsch und Englisch. Die Dateien stehen zusätzlich kostenlos online im GUNT-Media Center zur Verfügung. Maße, Toleranzen und Oberflächenangaben in den Zeichnungen sind im amerikanischen Maßsystem [inch] angegeben.

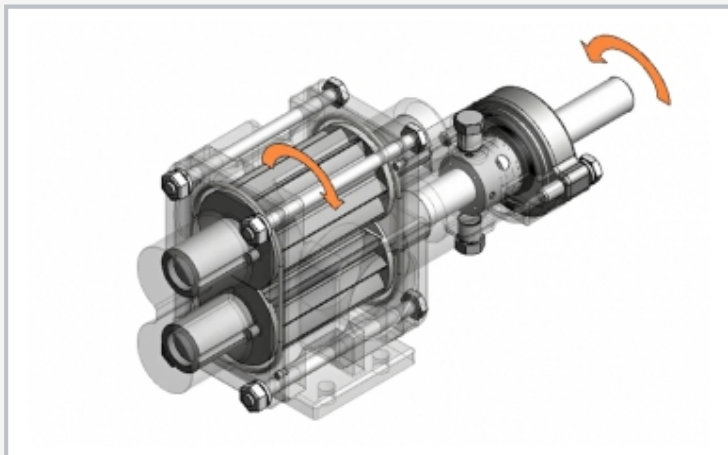
Die demontierte Zahnradpumpe mit einem Kleinteilesatz und 4 Montagevorrichtungen wird geliefert im stabilen Aufbewahrungssystem mit Schaumstoffeinlage. Für den bequemen Transport der Montageübung sind der Transportroller MT 120.02 oder die Sackkarre MT 120.01 geeignet.

### Lerninhalte / Übungen

- Funktion und Aufbau einer Zahnradpumpe
- Planung und Darstellung des Montagevorgangs
- Montage und Demontage, auch zu Zwecken der Wartung und Instandsetzung
- technische Zeichnungen im US-amerikanischen Maßsystem lesen und verstehen (PDF, DXF- und STEP-Dateien)
- verschiedene Maschinenelemente kennenlernen: Zahnräder, Gleitringdichtung
- Montagehilfen und Vorrichtungen kennenlernen
- Programme für 3D-Druck und CNC-Bearbeitung erzeugen

# MT 136

## Montageübung Zahnradpumpe



Transparente Schnittzeichnung der montierten Zahnradpumpe



Screenshot des GUNT-Media Centers



Montage der Zahnradpumpe: Antriebswelle montieren

### Spezifikation

- [1] Bausatz einer Zahnradpumpe
- [2] Bestandteil der GUNT-Practice Line zur Montage, Wartung und Instandsetzung
- [3] demontierte Zahnradpumpe mit Kleinteilesatz und 4 Montagevorrichtungen, geliefert im stabilen Aufbewahrungssystem mit Schaumstoffeinlage
- [4] Zahnradpumpe bestehend aus Gehäuse, Antriebswelle und Gegenachse, treibendem Zahnrad, getriebenem Zahnrad, Lagerungen, Gleitringdichtung
- [5] Multimedia-Lehrmaterial: 3D-PDF, CAD-/STEP-Dateien, Videos
- [6] Maße, Toleranzen und Oberflächenangaben in den Zeichnungen im amerikanischen Maßsystem (inch)
- [7] Online-Zugang zum GUNT-Media Center

### Technische Daten

#### Zahnradpumpe

- Leistungsaufnahme: max. 2kW
- max. Förderstrom: 80L/min
- max. Förderdruck: 7bar rel.
- Motordrehzahl: 300...1750min<sup>-1</sup>
- Saugstutzen: 1 1/4" NPT
- Druckstutzen: 1 1/4" NPT
- Pumpenwerkstoffe
  - ▶ Gehäuse: Edelstahl 316 (1.4401)
  - ▶ Zahnräder: Edelstahl 316 (1.4401)/PTFE
  - ▶ Schleißplatten: PTFE
  - ▶ Gleitlagerbuchsen: PTFE
  - ▶ Gleitringdichtung: Keramik/PTFE
- drehzahlabhängige Viskositäten
  - ▶ max. Viskosität bei n=300min<sup>-1</sup>: 10000mPas
  - ▶ max. Viskosität bei n=1750min<sup>-1</sup>: 3000mPas

LxBxH: 600x400x590mm (Aufbewahrungssystem)

Gewicht: ca. 20kg

### Lieferumfang

- 1 Bausatz
- 1 Satz Werkzeuge
- 1 Satz Montagevorrichtungen
- 1 Satz Ersatzteile
- 3x Aufbewahrungssystem mit Schaumstoffeinlage
- 1 Satz didaktisches Begleitmaterial: technische Systembeschreibung, kompletter Zeichnungssatz mit Stücklisten (PDF, DXF, STEP), Beschreibung der Montage- u. Demontageabläufe, Montagevideos, Online-Zugang zum GUNT-Media Center

# MT 136

## Montageübung Zahnradpumpe

Optionales Zubehör

051.12001	MT 120.01	Sackkarre
051.12002	MT 120.02	Transportroller
070.70022	HM 700.22	Schnittmodell Zahnradpumpe