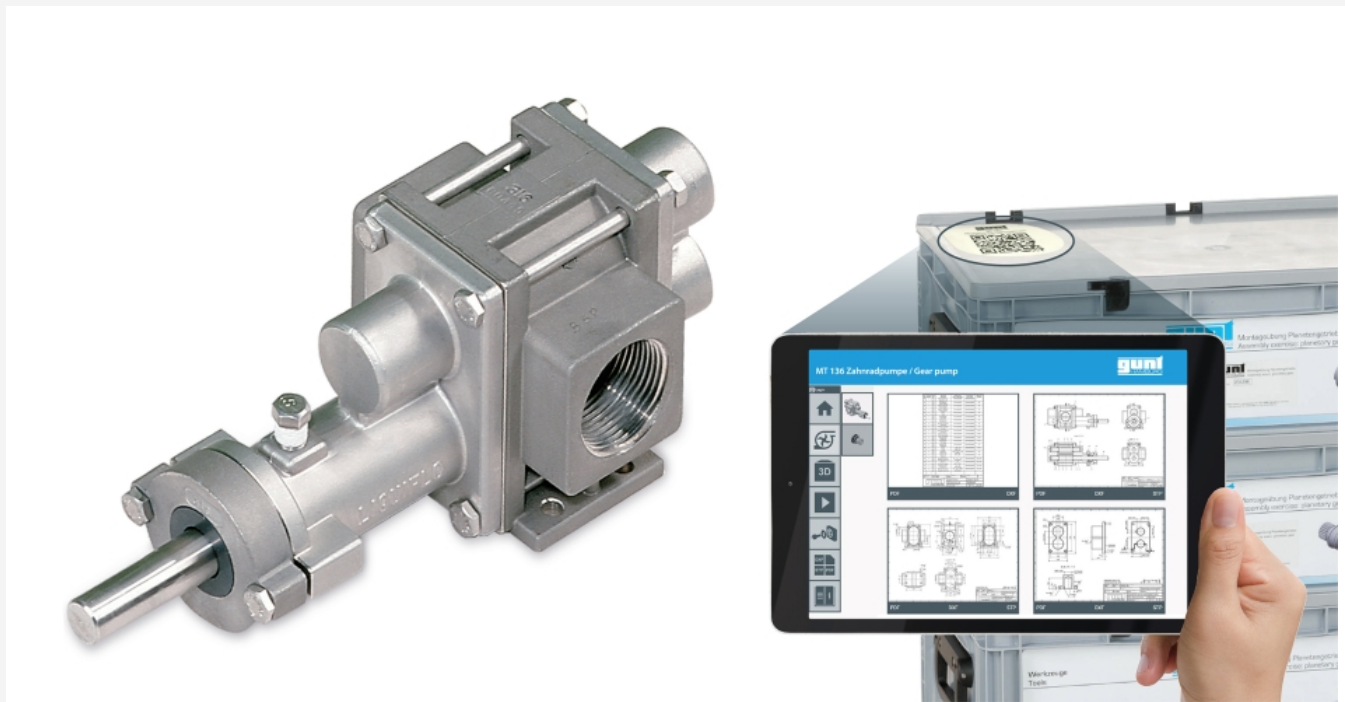


# MT 136

## Montage d'une pompe à engrenages



L'illustration montre le dispositif et le GUNT Media Center, tablette non comprise

### Description

- **champ d'apprentissage étendu avec des problématiques interdisciplinaires**
- **composant de la GUNT-Practice Line pour le montage, l'entretien et la réparation**
- **documentation didactique multi-média sur clé USB et en ligne dans le GUNT Media Center: 3D-PDF, fichiers DXF/ STEP, vidéos**

Les pompes à engrenages font partie du groupe des pompes à piston rotatif qui fonctionnent selon le principe de refoulement. Elles présentent une structure simple et sont faciles d'utilisation.

Le kit de montage MT 136 fait partie de la GUNT-Practice Line pour le montage, la maintenance et la réparation; il est conçu pour l'apprentissage pratique dans l'enseignement professionnel et les centres de formation continue. Il offre un lien évident et étroit entre les connaissances théoriques et pratiques. Montage et démontage sont aisément réalisables pendant la durée habituelle d'un cours. Pour ces travaux, les outils simples fournis sont les seuls nécessaires. Les dispositifs d'ajustement de la pompe à engrenages sont conçus de sorte que l'ensemble du montage puisse s'effectuer par la force manuelle.

La documentation didactique multimédia de conception moderne fournit des informations techniques très complètes et détaillées, qui servent de base à la conception du cours. La documentation didactique est constituée pour l'essentiel d'un jeu complet de dessins techniques sous forme de fichier, avec listes de pièces, dessins des pièces détachées, vues éclatées, dessin de montage et dessins en 3D. Tous les dessins techniques sont en conformité avec les normes, et cotés pour la fabrication. Le jeu de dessins de fichiers est constitué de fichiers DXF, STEP y PDF. Très utile également: des vidéos de montage. Tous les termes sont bilingues en français et en anglais. Les fichiers sont également disponibles gratuitement en ligne dans le GUNT Media Center. Les dimensions, tolérances et données sur les surfaces dans les dessins sont indiquées dans le système de mesure américain (en pouces).

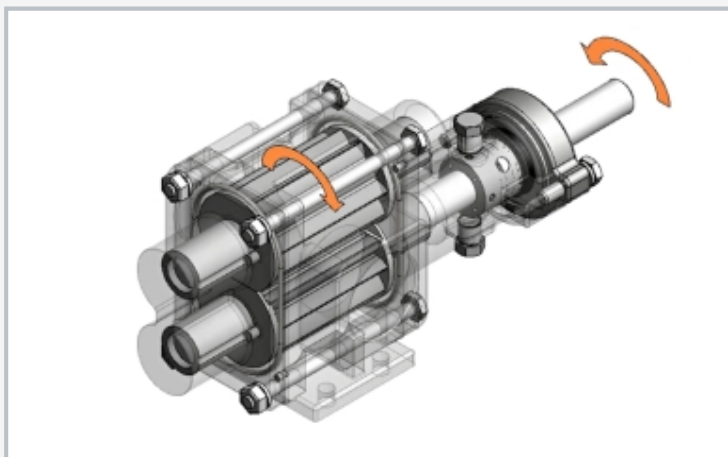
La pompe à engrenages démontée avec un jeu de petites pièces et 4 dispositifs de montage est livrée dans le système de rangement stable avec mousse de protection. Le diable MT 120.01 ou l'aide au transport MT 120.02 conviennent pour le transport confortable du montage.

### Contenu didactique/essais

- fonction et construction d'une pompe à engrenages
- planification et présentation des opérations de montage
- montage et démontage, également à des fins d'entretien et de réparation
- lecture et compréhension de dessins industriels dans le système de mesure américain (fichiers PDF, DXF et STEP)
- familiarisation avec différents éléments de machine: roues dentées, garniture mécanique d'étanchéité
- familiarisation avec les auxiliaires et dispositifs de montage
- création de programmes pour l'impression 3D et l'usinage CNC

# MT 136

## Montage d'une pompe à engrenages



Représentation en coupe transparente de la pompe à engrenages montée



Capture d'écran du GUNT Media Center



Montage de la pompe à engrenages: monter l'arbre d'entraînement

### Spécification

- [1] kit de montage d'une pompe à engrenages
- [2] partie de la GUNT-Practice Line pour le montage, la maintenance et la réparation
- [3] pompe à engrenages démontée avec jeu de petites pièces et 4 dispositifs de montage, livrée dans le système de rangement stable avec mousse de protection
- [4] pompe à engrenages composée de carter, arbre d'entraînement et axe inverse, roue dentée motrice, roue dentée entraînée, paliers, garniture mécanique d'étanchéité
- [5] support didactique multimédia: fichiers 3D PDF, CAD/STEP, vidéos
- [6] dimensions, tolérances et données sur les surfaces dans les dessins dans le système de mesure américain [en pouces]
- [7] accès en ligne au GUNT Media Center

### Caractéristiques techniques

#### Pompe à engrenages

- puissance absorbée: max. 2kW
- débit de refoulement max.: 80L/min
- pression de refoulement max.: 7bar rel.
- vitesse de rotation du moteur: 300...1750min<sup>-1</sup>
- entrée: 1 1/4" NPT
- sortie: 1 1/4" NPT
- matériaux de la pompe
  - ▶ carter: acier inoxydable 316 (1.4401)
  - ▶ roues dentées: acier inoxydable 316 (1.4401)/PTFE
  - ▶ plaques d'usure: PTFE
  - ▶ douilles de palier lisse: PTFE
  - ▶ garniture mécanique d'étanchéité: céramique/PTFE
- viscosités selon la vitesse de rotation
  - ▶ viscosité max. à n=300min<sup>-1</sup>: 10000mPas
  - ▶ viscosité max. à n=1750min<sup>-1</sup>: 3000mPas

Lxlxh: 600x400x590mm (système de rangement)

Poids: env. 20kg

### Liste de livraison

- 1 kit
- 1 jeu d'outils
- 1 jeu de dispositifs de montage
- 1 jeu de pièces de rechange
- 3x système de rangement avec mousse de protection
- 1 documentation didactique: description technique du système, jeu complet de dessins techniques avec listes de pièces (PDF, DXF, STEP), description des procédures de montage et de démontage, vidéos de montage, accès en ligne au GUNT Media Center

# MT 136

## Montage d'une pompe à engrenages

Accessoires en option

MT 120.01	Diable
MT 120.02	Aide au transport
HM 700.22	Modèle en coupe: pompe à engrenages