

RT 306

Abgleich von Füllstandsaufnehmern



Die Abbildung zeigt ein ähnliches Gerät.

Lerninhalte / Übungen

- verschiedene Füllstandsaufnehmer kennenlernen
- verschiedene Industriestandard-Komponenten mit einer 4-20mA Stromschleifenschnittstelle kennenlernen
- Anschluss und praktische Handhabung von Komponenten mit 4-20mA 2-Draht Schnittstelle in einer Stromschleife

Beschreibung

- **unterschiedliche Messprinzipien für die Füllstandsmessung**
- **industrielle 4-20mA Messtechnik**

Mit dem Versuchsstand wird der Umgang und die praktische Handhabung von Industriekomponenten geübt, die mit einer so genannten Stromschnittstelle oder Stromschleifenschnittstelle angeschlossen werden.

Am Beispiel der Füllstandsmessung werden in RT 306 unterschiedlichen Messprinzipien vorgestellt. Dazu befinden sich in einem Glasbehälter zwei unterschiedliche 4-20mA Aufnehmer, die den Füllstand erfassen. Einer der Aufnehmer, ein kapazitiver Füllstandsaufnehmer, misst direkt den Füllstand. Für eine indirekte Messung des Füllstands wird ein kapazitiver Druckaufnehmer verwendet.

Alle für die Verkabelung notwendigen Anschlüsse der Stromschleifen sind auf der Front des Schaltschranks mit Laborbuchsen herausgeführt und beschriftet. Zusätzlich zur analogen 4-20mA Schnittstelle verfügen die Aufnehmer über eine HART-Schnittstelle.

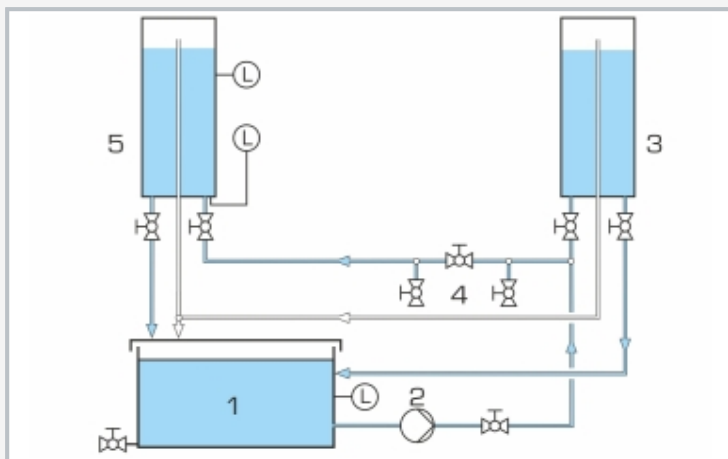
Die Messdaten werden direkt auf dem integrierten 2-Kanal-Linienschreiber dargestellt. Über eine USB-Schnittstelle können die Messdaten ausgelesen und am PC (nicht im Lieferumfang enthalten) ausgewertet werden.

RT 306

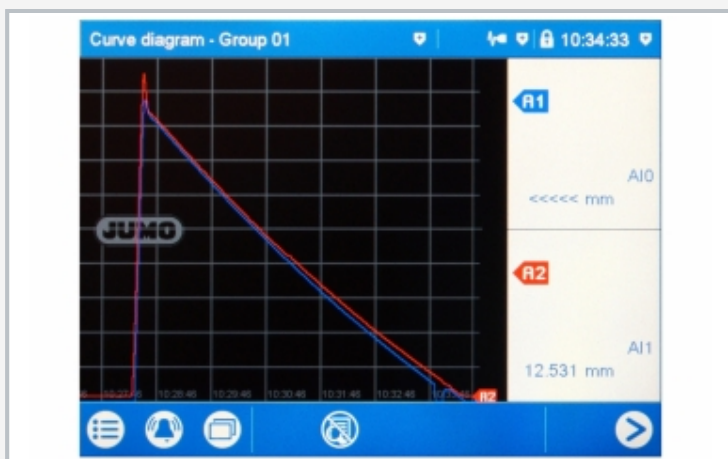
Abgleich von Füllstandsaufnehmern



1 Behälter mit zwei unterschiedlichen Aufnehmern zur Füllstandsmessung, 2 Behälter mit zwei freien Anschlüssen, 3 kapazitiver Füllstandsaufnehmer, 4 Druckaufnehmer zur Füllstandsmessung, 5 Vorratsbehälter, 6 Pumpe, 7 externe Anschlussmöglichkeit, 8 Schaltschrank mit Anschlussoptionen



1 Vorratsbehälter, 2 Pumpe, 3 Behälter mit zwei freien Anschlüssen, 4 externe Anschlussmöglichkeit, 5 Behälter mit zwei unterschiedlichen Aufnehmern zur Füllstandsmessung



Screenshot des 2-Kanal-Linienschreibers

Spezifikation

- [1] Umgang und praktische Handhabung von Industriekomponenten mit 4-20mA Stromschleifenschnittstelle
- [2] unterschiedliche Messprinzipien für die Füllstandsmessung: Füllstandsaufnehmer, kapazitiv und Druckaufnehmer, kapazitiv
- [3] beide Aufnehmer jeweils ausgestattet mit einer analogen 4-20mA Schnittstelle und einer HART-Schnittstelle
- [4] Anschlüsse der Stromschleifen auf der Front des Schaltschranks mit Laborbuchsen herausgeführt
- [5] 2-Kanal-Linienschreiber mit Touchscreen-Bedienung
- [6] USB-Schnittstelle zum Auslesen der Messdaten

Technische Daten

Pumpe

- max. Förderhöhe: 20,9m
- max. Förderstrom: 4,8m³/h
- Leistungsaufnahme: 0,73kW
- Drehzahl: 2850min⁻¹

Füllstandsaufnehmer (kapazitiv)

- kalibriert: 40mm, 800mm
- Länge: 1016mm
- Betriebsspannung: 24VDC
- Ausgang HART: 4-20mA

Druckaufnehmer (kapazitiv)

- kalibriert: 0mm WS, 800mm WS
- Überlast: 60bar
- Betriebsspannung: 24VDC
- Ausgang HART: 4-20mA

Messbereiche

- Druck: 0...250mbar
- Füllstand: 40...800mm

230V, 50Hz, 1 Phase
 230V, 60Hz, 1 Phase, 120V, 60Hz, 1 Phase
 UL/CSA optional
 LxBxH: 1280x790x2200mm
 Gewicht: ca. 211kg

Für den Betrieb erforderlich

Wasseranschluss

Lieferumfang

- 1 Versuchsstand
- 1 Satz Zubehör
- 1 Satz didaktisches Begleitmaterial