

ET 172

Elektrische Fehler an Kältemittelverdichtern



Beschreibung

- realer Kältemittelverdichter aus der Praxis
- Untersuchung wichtiger elektrischer Komponenten aus der Kältetechnik
- Simulation von 15 Fehlern

Zur Identifikation von elektrischen Fehlern in kältetechnischen Anlagen sind umfangreiche Kenntnisse notwendig. Zu diesen Kenntnissen gehört neben Aufbau und Funktion der einzelnen elektrischen Komponenten auch das Lesen von Schaltplänen. Mit ET 172 können diese Kenntnisse erworben werden.

Die elektrischen Komponenten für den Start und den Betrieb eines Kältemittelverdichters sind in einem transparenten Schaltkasten gut sichtbar angeordnet und bereits verdrahtet. Der für den Anlauf des Motors notwendige Kondensator und das Startrelais werden untersucht. Typische Schutzeinrichtungen wie Schutzschalter und Sicherungsautomat sind ebenfalls gut sichtbar angebracht.

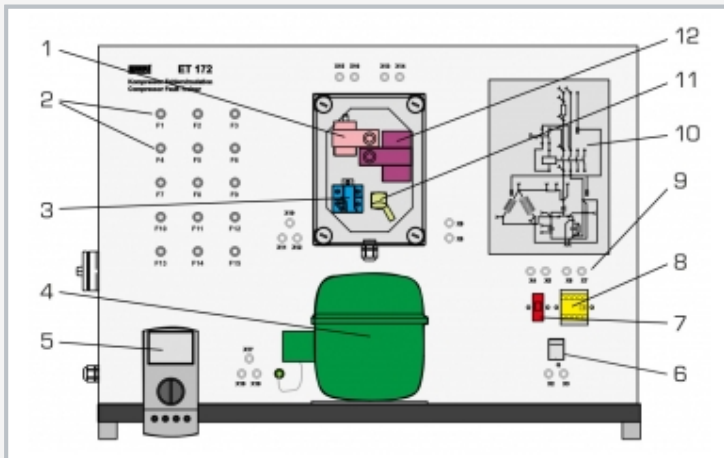
Die Simulation von 15 verschiedenen Fehlern, wie z.B. Wicklungsbruch im Motor, Kurzschluss im Betriebskondensator oder verschweißte Kontakte im Startrelais, ist möglich. Zur Fehleridentifikation werden mit dem Multimeter an Laborbuchsen Spannungen oder Widerstände überprüft. Die Darstellung des Schaltplans auf der Frontplatte erleichtert die Zuordnung der Messstellen.

Lerninhalte / Übungen

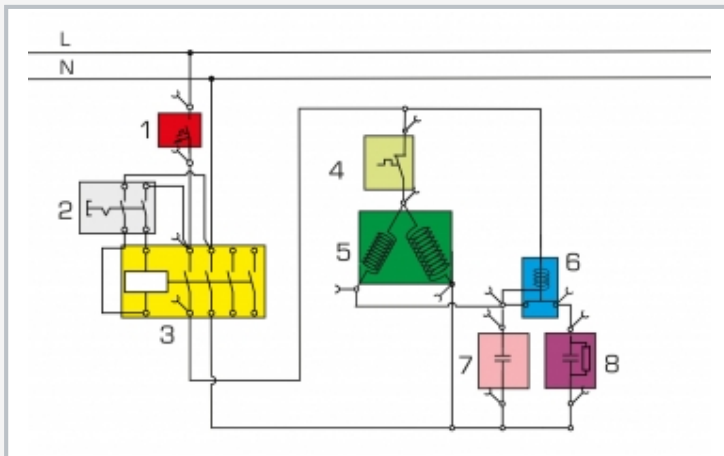
- elektrischer Anschluss von Kältemittelverdichtern
- elektrische Schaltpläne lesen und verstehen
- Aufbau und Funktion elektrischer Komponenten eines Kältemittelverdichters
 - ▶ Anlaufkondensator
 - ▶ Startrelais
 - ▶ Betriebskondensator
 - ▶ Übertemperaturschutz
 - ▶ Leistungsschutz
 - ▶ Sicherungsautomat
- Fehlersuche an elektrischen Komponenten
 - ▶ in spannungslosem Zustand
 - ▶ unter Netzspannung

ET 172

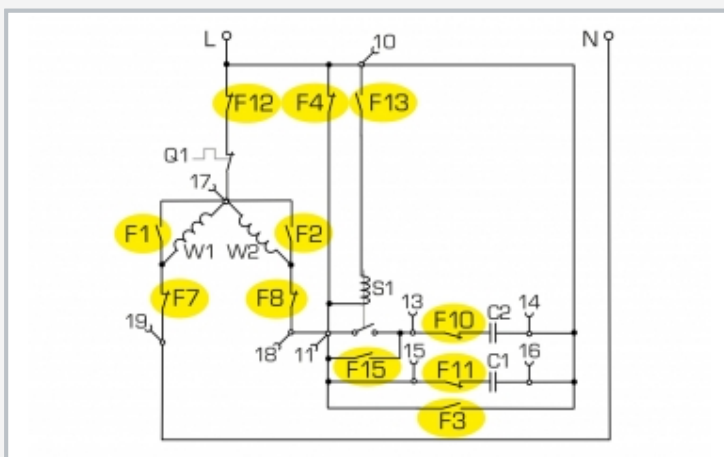
Elektrische Fehler an Kältemittelverdichtern



1 Betriebskondensator, 2 Taster für Fehler, 3 Startrelais, 4 Kältemittelverdichter, 5 Multi-
meter, 6 Hauptschalter, 7 Sicherungsautomat, 8 Leistungsschutz, 9 Laborbuchsen,
10 Schaltplan, 11 Übertemperaturschutz, 12 Anlaufkondensator



1 Sicherungsautomat, 2 Hauptschalter, 3 Leistungsschutz, 4 Übertemperaturschutz,
5 Kältemittelverdichter, 6 Startrelais, 7 Betriebskondensator, 8 Anlaufkondensator



Fehlersimulation am Verdichter: F1, F7 Fehler Hauptwicklung, F2, F8 Fehler Hilfswicklung,
F3, F10, F11 Fehler Betriebs- und Anlaufkondensator, F12 Übertemperaturschutz defekt,
F13, F15 Startrelais defekt

Spezifikation

- [1] Versuchsgerät aus der GUNT-Praxislinie für die Ausbildung von Kältetechnik-Mechatronikern
- [2] Untersuchung der elektrischen Komponenten für den Betrieb eines Kältemittelverdichters
- [3] realer Kältemittelverdichter aus der Praxis
- [4] elektrische Komponenten für Start und Betrieb des Verdichters im transparenten Schaltkasten angeordnet
- [5] allgemeine Sicherheitseinrichtungen gut sichtbar montiert
- [6] Schaltplan auf Frontplatte dargestellt
- [7] Identifikation von 15 Fehlern: Multimeter misst Spannungen oder Widerstände an Laborbuchsen
- [8] Kältemittel R449A, GWP: 1397

Technische Daten

Kältemittelverdichter

- Leistungsaufnahme: ca. 870W

elektrische Komponenten für Verdichter

- Anlaufkondensator
- Startrelais
- Betriebskondensator
- Übertemperaturschutz (Bimetall)

allgemeine Sicherheitseinrichtungen

- Leistungsschutz
- Sicherungsautomat

Kältemittel

- R449A
- GWP: 1397
- Füllmenge: 80g
- CO₂-Äquivalent: 0,1t

230V, 50Hz, 1 Phase

230V, 60Hz, 1 Phase; 120V, 60Hz, 1 Phase

UL/CSA optional

LxBxH: 900x400x650mm

Gewicht: ca. 60kg

Lieferumfang

- 1 Versuchsgerät
- 1 Multimeter
- 1 Satz didaktisches Begleitmaterial

ET 172

Elektrische Fehler an Kältemittelverdichtern

Optionales Zubehör

020.30009

WP 300.09

Laborwagen