

## ET 352.01

### Chaleur solaire pour réfrigération



#### Contenu didactique/essais

- exploitation de la chaleur solaire pour la réfrigération
- composants des installations frigorifiques solaires selon le procédé d'éjection de vapeur
- fonctionnement d'un compresseur à jet de vapeur: exemple du capteur solaire plan
- optimisation du point de fonctionnement
- bilans énergétiques
- concepts étendus pour l'exploitation des installations solaires thermiques
- gestion de l'énergie pour les systèmes de réfrigération par l'énergie solaire

#### Description

- en association avec l'ET 352 et le HL 313: exploitation de la chaleur solaire comme énergie d'entraînement pour un compresseur à jet de vapeur
- établissement du bilan des flux d'énergie

Avec l'augmentation au niveau mondial des besoins en froid et en climatisation, on s'intéresse de plus en plus aux procédés de réfrigération fonctionnant avec des sources d'énergie renouvelables. Les procédés thermiques sont très prometteurs dans ce domaine. Ce procédé consiste à se servir de l'énergie thermique pour produire du froid.

L'ET 352.01 permet de faire fonctionner le compresseur à jet de vapeur de l'ET 352 avec de la chaleur d'origine solaire issue du capteur plan HL 313.

Une fois qu'il a été suffisamment réchauffé par solaire thermique, le liquide caloporteur du HL 313 est transporté par la pompe de l'ET 352.01 jusqu'au générateur de vapeur de l'ET 352. La pompe est commandée par l'ET 352. La connexion à l'ET 352 et au HL 313 est assurée par des tuyaux.

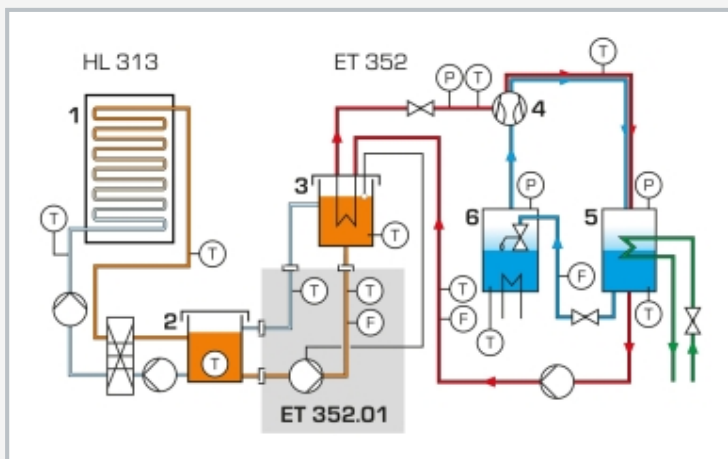
L'énergie apportée par la chaleur solaire est mesurée par deux capteurs de température et un capteur de débit. Les valeurs de mesure sont transmises à l'ET 352 peuvent être traitées sur un PC. Elles sont aussi affichées directement sur l'ET 352.01.

# ET 352.01

## Chaleur solaire pour réfrigération



1 circuit entrant/sortant de l'ET 352, 2 thermomètre du circuit sortant, 3 pompe de circulation, 4 circuit entrant/sortant du HL 313, 5 capteur de débit, 6 thermomètre du circuit entrant



1 capteur solaire, 2 accumulateur de chaleur, 3 générateur de vapeur, 4 compresseur à jet de vapeur, 5 condenseur, 6 évaporateur; F débit, P pression, T température; rouge: cycle de vapeur, bleu: cycle frigorifique, vert: eau de refroidissement, orange: liquide caloporteur chaud, bleu clair: liquide caloporteur froid

### Spécification

- [1] alimentation du compresseur à jet de vapeur de l'ET 352 avec de la chaleur solaire issue du capteur plan HL 313
- [2] pompe pour le transport du liquide caloporteur du HL 313 jusqu'au générateur de vapeur de l'ET 352
- [3] circuit entrant vers le générateur de vapeur avec mesure de température et de débit
- [4] circuit sortant avec mesure de température
- [5] transfert des valeurs de mesure à l'ET 352 pour le traitement dans le logiciel
- [6] commande de la pompe par l'ET 352
- [7] connexion de l'ET 352, du HL 313 et de l'ET 352.01 par des tuyaux avec accouplements rapides

### Caractéristiques techniques

#### Pompe

- puissance absorbée: 40W
- débit de refoulement max.: 1 m<sup>3</sup>/h
- hauteur de refoulement: 4,8m

#### Plages de mesure

- température: 2x 0...120°C
- débit: 10...300L/h

Lxlxh: 430x430x790mm

Poids: env. 30kg

### Liste de livraison

- 1 appareil d'essai
- 1 jeu de flexibles
- 1 documentation didactique

# ET 352.01

## Chaleur solaire pour réfrigération

### Accessoires requis

ET 352                    Compresseur à jet de vapeur en génie frigorifique  
HL 313                    Chauffage d'eau sanitaire avec capteur plan

### Accessoires en option

HL 313.01                Source lumineuse artificielle