

WL 308

Wärmeübergang bei Rohrströmung



Beschreibung

- **Modell eines Doppelrohr-Wärmeübertragers**
- **Betrieb des Wärmeübertragers in Gleich- und Gegenstrom möglich**
- **Temperaturmessstellen an der Innenrohrwand und in der Strömung**
- **Warmwasserkreislauf mit Temperaturregler**

Der Wärmeübergang bei Rohrströmung wird durch Strömungsvorgänge im Rohrinnen und durch Wärmeleitvorgänge in den Rohrwänden bestimmt. Mit dem Versuchsgerät WL 308 können die Wärmeübergänge an der Rohrwand und im Rohrinnen am Modell eines Doppelrohr-Wärmeübertragers betrachtet werden. In Versuchen wird sowohl der Gleichstrom- als auch der Gegenstrombetrieb mit seinen unterschiedlichen Temperaturverläufen demonstriert.

Das Kernelement des Versuchsgerätes ist ein Doppelrohr, das als Wärmeübertrager dient. Heißes Wasser wird durch das innere Rohr gepumpt. Kaltes Wasser strömt im äußeren Rohr entweder im Gleichstrom oder im Gegenstrom. Dabei gibt das heiße Wasser einen Teil seiner thermischen Energie an das kalte Wasser ab.

Der nichtlineare Temperaturverlauf längs des Doppelrohr-Wärmeübertragers wird durch die Messung der Wassertemperaturen in beiden Rohren am Eintritt, am Austritt und auf der Hälfte der Übertragungsstrecke gezeigt. Eine Messung der Rohrwandtemperatur am Innenrohr auf der Hälfte der Übertragungsstrecke erlaubt die Untersuchung des Wärmeübergangs an der Wandung.

Der geschlossene Heißwasserkreislauf enthält einen Behälter mit elektrischer Heizung und eine Pumpe. Die Versorgung mit kaltem Wasser sowie die Entsorgung erfolgen über das Labornetz. Über Ventile wird der Durchfluss für Heiß- und Kaltwasser eingestellt.

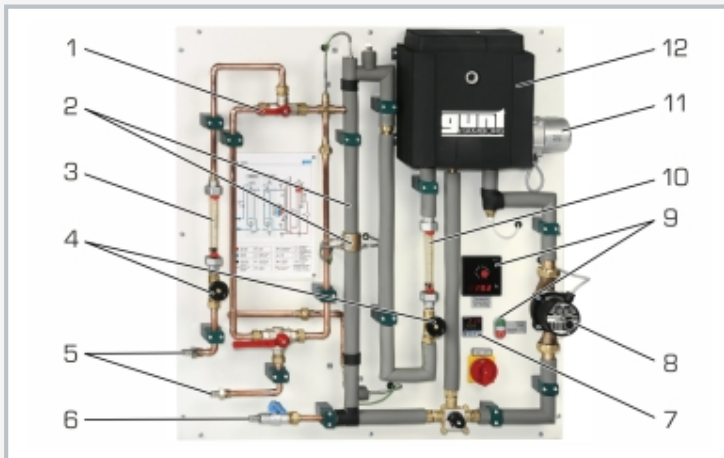
Der Durchfluss sowie alle relevanten Temperaturen werden erfasst und am Versuchsgerät angezeigt.

Lerninhalte / Übungen

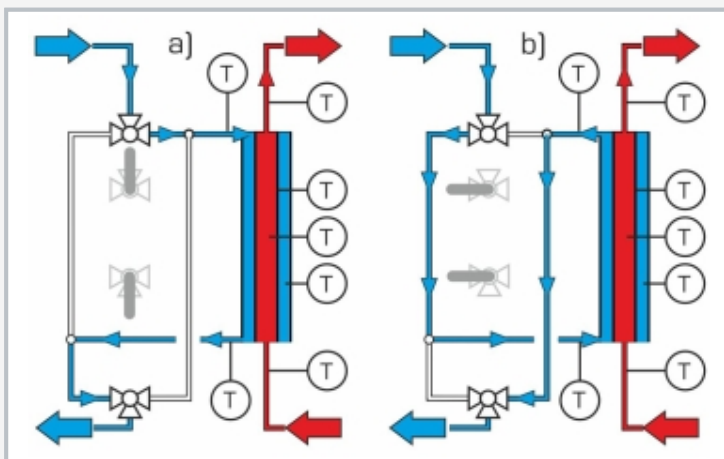
- Temperaturverläufe aufnehmen
 - ▶ im Gleichstrombetrieb
 - ▶ im Gegenstrombetrieb
- Wärmeübergang an Rohrwandungen und in der Strömung
- Einfluss der Massenströme auf den Temperaturverlauf
- Bestimmung von Wärmebilanzen
- Bestimmung des Wärmedurchgangskoeffizienten

WL 308

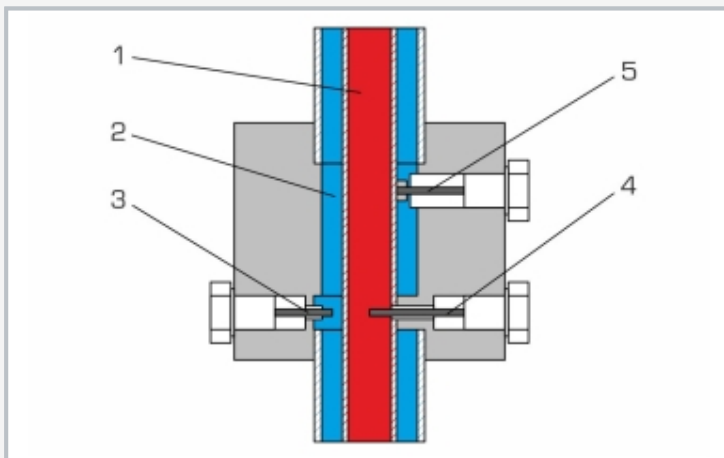
Wärmeübergang bei Rohrströmung



1 3-Wege-Hahn zur Einstellung der Betriebsart, 2 Doppelrohr als Wärmeübertrager mit Temperaturenehmern, 3 Durchflussmesser Kaltwasser, 4 Ventile zur Einstellung des Durchflusses, 5 Anschluss und Auslauf Kaltwasser, 6 Anschluss Heißwasser, 7 Temperature regler, 8 Pumpe, 9 Anzeige- und Bedienelemente, 10 Durchflussmesser Heißwasser, 11 Heizer, 12 Behälter für Heißwasser



a) Betrieb im Gegenstrom, b) Betrieb im Gleichstrom; blau: Kaltwasser, rot: Heißwasser, T Temperatur



1 Heißwasser, 2 Kaltwasser, 3 Messstelle Temperatur Kaltwasser, 4 Messstelle Temperatur Heißwasser, 5 Messstelle Wandtemperatur des inneren Rohrs

Spezifikation

- [1] Wärmeübergang an Rohrwandungen und in der Strömung am Modell eines Doppelrohr-Wärmeübertragers
- [2] Gleichstrom- oder Gegenstrombetrieb über 3-Wege-Hähne einstellbar
- [3] geschlossener Heißwasserkreislauf, gedämmt, mit Pumpe, Heizer und Temperaturregler
- [4] konstanter Durchfluss von Heißwasser über Bypass-Einstellung
- [5] Durchflüsse über Ventile einstellbar
- [6] Temperaturenehmer: Ein-, Austrittstemperaturen sowie nach der Hälfte der Übertragungsstrecke
- [7] zusätzliche Messung der Rohrwandtemperatur am Innenrohr nach der Hälfte der Übertragungsstrecke
- [8] Durchflussmesser jeweils für Heiß- und Kaltwasser

Technische Daten

Wärmeübertrager
 ■ Rohrlänge: 560mm
 ■ mittlere Wärmeübertragungsfläche: 0,012m²

Rohr innen, Kupfer
 ■ 8x 1mm

Pumpe
 ■ max. Förderstrom: 4m³/h
 ■ max. Förderhöhe: 4m

Heizer: 3kW, mit Überhitzungsschutz
 Behälter: 6,5L

Messbereiche
 ■ Durchfluss: 2x 20...250L/h
 ■ Temperatur: 7x 0...100°C

230V, 50Hz, 1 Phase
 230V, 60Hz, 1 Phase; 230V, 60Hz, 3 Phasen
 UL/CSA optional
 LxBxH: 1000x580x1070mm
 Gewicht: ca. 50kg

Für den Betrieb erforderlich

Kaltwasseranschluss, Abfluss

Lieferumfang

- 1 Versuchsgerät
- 1 Satz Zubehör
- 1 Satz didaktisches Begleitmaterial

WL 308

Wärmeübergang bei Rohrströmung

Optionales Zubehör

WP 300.09

Laborwagen