

TZ 200.04

Dispositif de perçage pour la pièce en fonte



Description

- **dispositif de perçage fonctionnel comme modèle pratique d'initiation au dessin industriel**
- **pièce moulée qui représente la pièce à usiner**
- **initiation aux séquences de montage simples**

Le modèle de dispositif de perçage fait partie du programme didactique GUNT traitant du dessin industriel. L'approche pédagogique consiste, en partant d'un élément de construction concret, à acquérir des connaissances essentielles et transférables.

Le modèle TZ 200.04 est constitué de deux éléments: le dispositif de perçage proprement dit et une pièce moulée qui représente la pièce à usiner. Toutes les pièces de dispositif de perçage sont usinées avec précision. Les surfaces des pièces en acier ont subi un brunissage afin d'éviter la corrosion.

Quatre trous de passage doivent être percés dans une pièce moulée – à l'aide d'une perceuse normale. A cet effet, la pièce est serrée dans le dispositif et le foret est guidé à l'aide de canons de perçage.

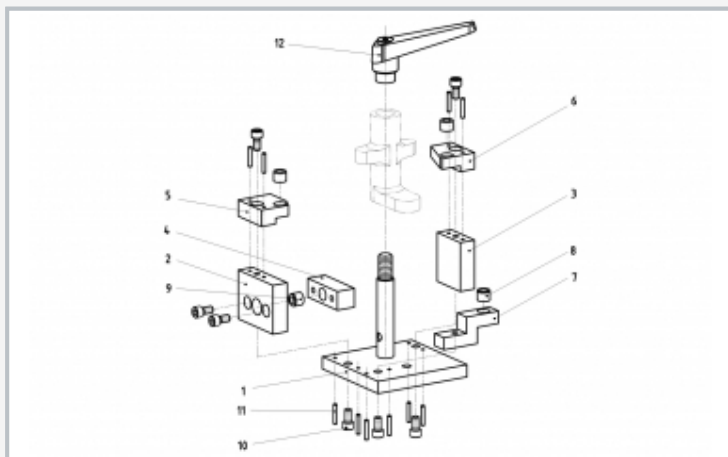
Les domaines didactiques centraux sont la lecture et la compréhension de dessins techniques, la cotation normalisée pour la fabrication de pièces détachées, l'esquisse de propositions d'amélioration ou de pièces de rechange nécessaires. Il est en outre possible de traiter de nombreux autres aspects dans le cadre d'une approche pédagogique interdisciplinaire: construction de dispositifs, pièces moulées, technique de serrage, procédés de fabrication et bien d'autres encore.

Contenu didactique/essais

- **dessin industriel**
 - ▶ familiarisation avec la représentation en trois vues
 - ▶ représentation normalisée pour la fabrication de pièces détachées
 - ▶ indications d'états de surface et de tolérances
 - ▶ dessin d'ensemble, liste de pièces
 - ▶ pièces normalisées
 - ▶ représentation en 3D
 - ▶ indications de matériaux
- **technologie**
 - ▶ technique de dispositif et de serrage
 - ▶ procédés de fabrication
 - ▶ planification du travail

TZ 200.04

Dispositif de perçage pour la pièce en fonte



Vue éclatée de le dispositif de perçage

Spécification

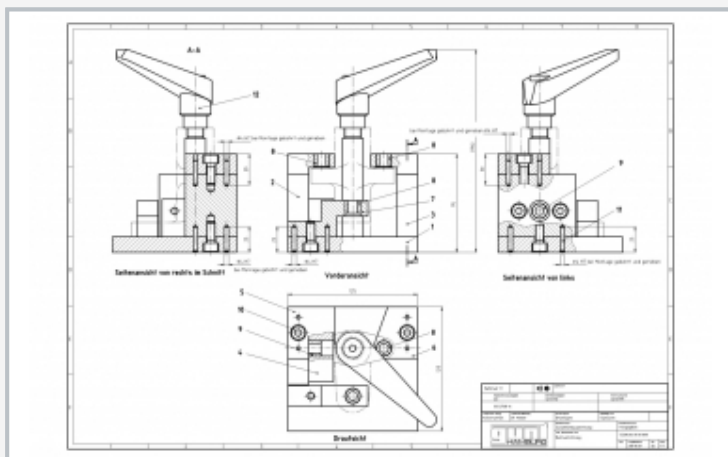
- [1] module du programme didactique GUNT traitant du dessin industriel
- [2] dispositif de perçage pratique pour l'usinage d'une pièce moulée
- [3] toutes les pièces du dispositif de perçage sont fabriquées en acier avec précision, les surfaces sont bruniées
- [4] la documentation didactique prend en considération les approches pédagogiques privilégiant la pratique et l'interdisciplinarité

Caractéristiques techniques

Lxlxh: 125x125x150mm (dispositif de perçage)
 Lxlxh: 60x80x105mm (pièce moulée)
 Poids: env. 5kg

Liste de livraison

- 1 dispositif de perçage
- 1 pièce moulée
- 1 documentation didactique



Dessin d'assemblage du dispositif de perçage



Dispositif de perçage en service