

SE 110.12

Einflusslinien am Gerberträger



Die Abbildung zeigt SE 110.12 im Rahmen SE 112.

Beschreibung

- Gelenkträger mit zwei Auslegern und einem Einhängerträger als Beispiel einer typischen Brücke
- direkte Anzeige der Auflagerkräfte
- Einflusslinien für unterschiedliche Lastfälle

Viele Brücken sind als Gerberträger ausgeführt. Brücken werden mit beweglichen Lasten beansprucht. Deshalb ist es wichtig, diese Wanderlasten bei der Auslegung zu berücksichtigen. Dazu werden die sogenannten Einflusslinien bestimmt. Einflusslinien beschreiben statische Reaktionen auf eine Wanderlast, z.B. innere Reaktionen des Trägers oder Auflagerreaktionen. Die Einflusslinien werden über Schnittmethoden und Gleichgewichtsbedingungen der Statik ermittelt, genauso wie z.B. der Biegemomentverlauf für eine statische Last.

Ein Gerberträger ist ein Gelenkträger, im Fall von SE 110.12 mit zwei Auslegern und einem eingesetzten Einhängerträger. Zwei Auflager stützen jeweils einen Ausleger. Der Einhängerträger wird gelenkig gelagert auf beiden Kragarmen der Ausleger aufgelegt. Dadurch ist der gesamte Träger statisch bestimmt.

Die Auflager der Ausleger sind mit Kraftmessuhren ausgestattet, die die Auflagerreaktionen anzeigen.

Zur Belastung des Trägers stehen einzelne Lasten und eine Wanderlast zur Verfügung. Der Träger kann also durch Punkt- oder Streckenlasten bzw. eine Wanderlast beansprucht werden. Die Kraftmessuhren zeigen direkt die Wirkung einer beweglichen Last in den Auflagerreaktionen an. Die Auflager sind verschiebbar.

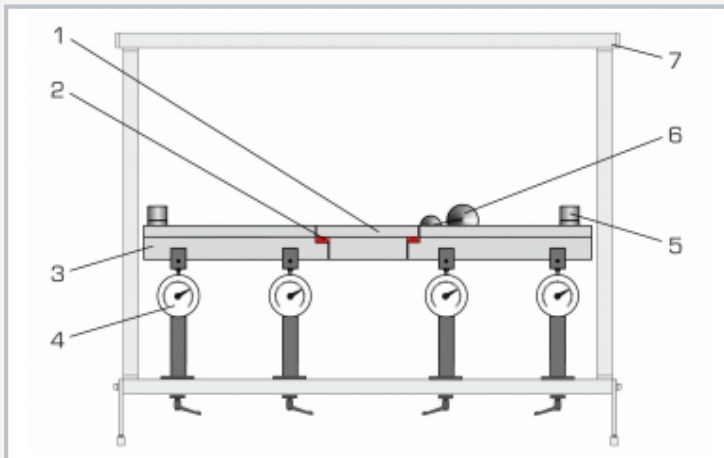
Die Teile des Versuchs sind übersichtlich und gut geschützt in einem Aufbewahrungssystem untergebracht. Die gesamte Versuchsanordnung wird in dem Rahmen SE 112 aufgebaut.

Lerninhalte / Übungen

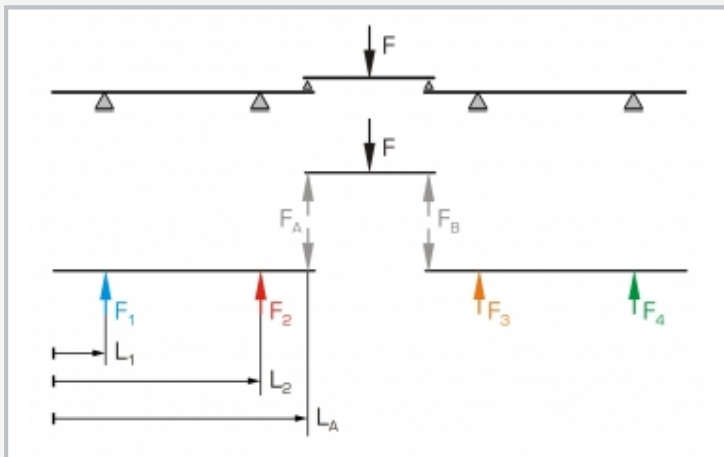
- Gerberträger kennenlernen
- Anwendung der Schnittmethode und der Gleichgewichtsbedingungen der Statik zur Berechnung der Auflagerkräfte für
 - ▶ Punktlast
 - ▶ Streckenlast
 - ▶ Wanderlast
- Bestimmung der inneren Reaktionen unter statischer Last
 - ▶ Querkraftverlauf
 - ▶ Biegemomentverlauf
- Einflusslinien unter Wanderlast bestimmen
- Vergleich der berechneten und gemessenen Auflagerreaktionen für statische Last und Wanderlast

SE 110.12

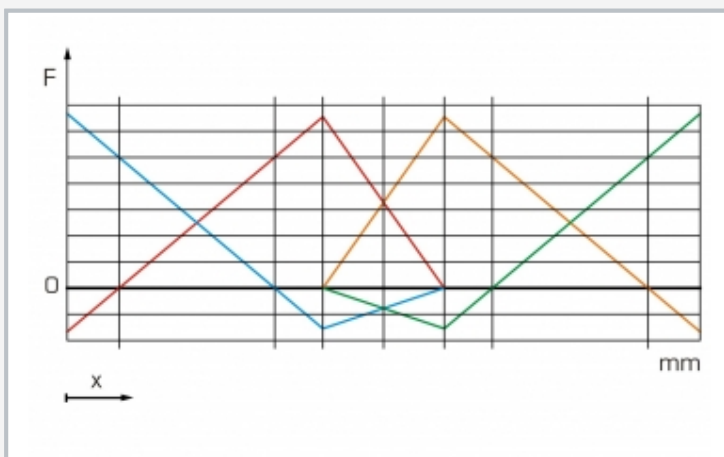
Einflusslinien am Gerberträger



1 Einhängeträger, 2 gelenkiges Auflager, 3 Ausleger, 4 Auflager mit Kraftmessuhr, 5 Gewicht, 6 Wanderlast, 7 Rahmen SE 112



oben: vereinfachter Versuchsaufbau (Gerberträger), unten: Freikörperbild: F angreifende Kraft, $F_A + F_B$ Reaktionen der gelenkigen Auflager, $F_1 \dots F_4$ Reaktionen der Auflager mit Kraftmessuhr, L_1, L_2, L_A Positionen der Auflager



Einflusslinien für eine wandernde Punktlast (siehe auch Freikörperbild): blau: Auflager 1, rot: Auflager 2, orange: Auflager 3, grün: Auflager 4

Spezifikation

- [1] Untersuchung der Einflusslinien im statisch bestimmten Gerberträger bei unterschiedlicher Belastung
- [2] Gerberträger bestehend aus 2 Auslegern und 1 Einhängeträger
- [3] Einhängeträger gelenkig auf Auslegern gelagert
- [4] Belastung des Trägers mit Wanderlast oder einzelnen Lasten
- [5] 4 verschiebbare Auflager mit Kraftmessuhr
- [6] Aufbewahrungssystem für die Teile
- [7] Aufbau des Versuchs im Rahmen SE 112

Technische Daten

Träger

- Gesamtlänge: 1220mm
- Länge Ausleger: 503mm
- Länge Einhängeträger: 250mm

Kraftmessuhr

- $\pm 50N$

Gewichte

- 24x 5N
- 12x 1N
- Wanderlast: 10+20N

LxBxH: 1170x480x178mm (Aufbewahrungssystem)

Gewicht: ca. 40kg (gesamt)

Lieferumfang

- 1 Gerberträger (2 Ausleger + 1 Einhängeträger)
- 4 Auflager mit Kraftmessuhr
- 1 Wanderlast
- 1 Satz Gewichte
- 1 Aufbewahrungssystem mit Schaumstoffeinlage
- 1 Satz didaktisches Begleitmaterial

SE 110.12

Einflusslinien am Gerberträger

Erforderliches Zubehör

022.11200

SE 112

Montagerahmen