

# PT 500.16

## Zubehörsatz Kurbeltrieb



### Beschreibung

- **Schwingungen an Kurbelgetrieben**
- **Lagerspiel oder Lose in oszillierenden Maschinenteilen**

Kurbeltriebe werden häufig in Verdichtern und Pumpen verwendet. Durch die oszillierenden Massen und Kräfte verursachen Kurbeltriebe Schwingungen. Bei den Wechselbeanspruchungen im Triebwerk kann z.B. ein Lagerspiel Stöße mit hochfrequenten Erregerspektren erzeugen. Daneben erzeugen freie Massenkräfte durch die nichtlineare Kinematik oberwellenhaltige Vibrationen.

Bei dem Zubehörsatz PT 500.16 sind Hub, Massenausgleich und Lagerspiel am Kreuzkopf einstellbar. Die Drehzahl wird über die Basiseinheit PT 500 eingestellt. Gaskräfte, wie sie z.B. in Verdichtern oder Verbrennungskraftmotoren auftreten, können durch den Einsatz von Federn simuliert werden. Für die Durchführung von Versuchen mit Gaskräften benötigt man höhere Drehmomente, die durch die Untersetzung der Drehzahl des Antriebsmotors aus der Basiseinheit PT 500 erreicht werden.

Diese Untersetzung wird entweder mit dem Riementrieb PT 500.14 oder dem Getriebe PT 500.15 realisiert.

Zusammen mit dem Zubehörsatz Schäden an Getrieben PT 500.15 kann die Übertragung von Wechselmoment in Zahnradgetrieben untersucht werden.

Der Zubehörsatz wird zusammen mit der Basiseinheit zur Maschinendiagnose PT 500 verwendet und auf dessen Grundplatte montiert.

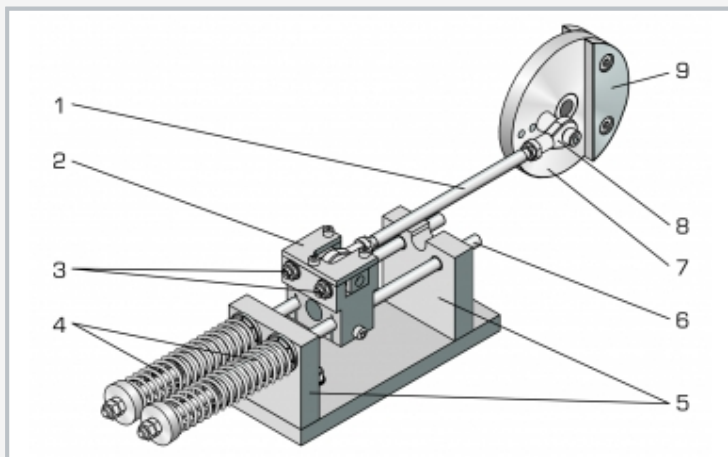
Zur Messung und Auswertung des Versuchs ist das PC-gestützte Schwingungsanalysegerät PT 500.04 erforderlich. Es enthält alle erforderlichen Aufnehmer, einen Messverstärker und eine Analysesoftware, um die Schwingungsphänomene zu erfassen.

### Lerninhalte / Übungen

- Ordnungsanalyse von Massenkräften
- Hüllkurvenanalyse kennenlernen
- Einfluss von Lagerspiel
- ungleichförmiger Momentenverlauf
- Verschleißmessung an Kolbenstangen
- Frequenzspektren verstehen und interpretieren
- Umgang mit einem PC-gestützten Schwingungsanalysegerät
- zusammen mit PT 500.15
  - ▶ Übertragung von Wechselmoment in Zahnradgetrieben
- zusammen mit PT 500.14 oder PT 500.15
  - ▶ Vorhandensein von Gaskräften auf das Schwingungsspektrum

# PT 500.16

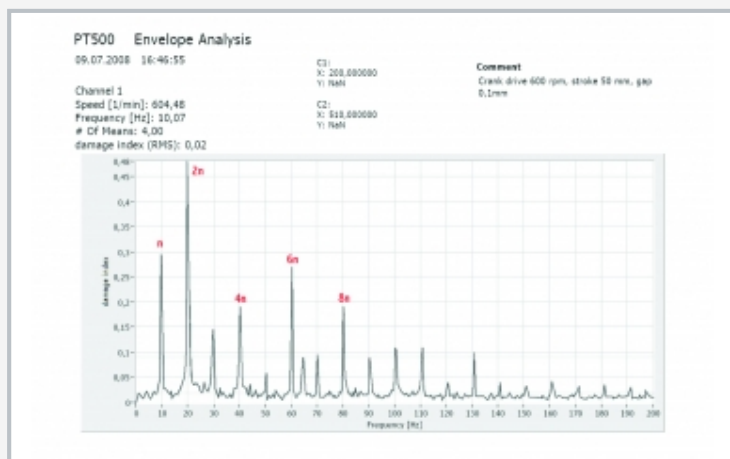
## Zubehörsatz Kurbeltrieb



1 Pleuelstange, 2 Kreuzkopf, 3 Einstellung des Lagerspiels, 4 Druckfeder, 5 Lagerbock mit Gleitlager, 6 Kolbenstange, 7 Kurbelscheibe, 8 Gelenkkopf, 9 Ausgleichsmasse



Die Abbildung zeigt PT 500.16 zusammen mit PT 500, PT 500.01 und PT 500.04.



Hüllkurvenanalyse beim Kurbeltrieb mit Spiel bei  $600\text{min}^{-1}$ :  
Dominierend ist die 2. Ordnung  $2n$  mit Oberwellen  $4n$ ,  $6n$ ,  $8n$  usw.

### Spezifikation

- [1] Untersuchung von Schwingungen in Kurbeltrieben
- [2] Kurbeltrieb mit einstellbarem Hub
- [3] auswechselbare Lagerbuchsen ermöglichen Simulation von Lagerspiel
- [4] Federn simulieren Gaskräfte
- [5] kann zusammen mit dem Zubehörsatz Schäden an Getrieben PT 500.15 benutzt werden
- [6] Riementrieb PT 500.14 oder Getriebe PT 500.15 für Versuch mit Gaskräften erforderlich
- [7] Zubehörsatz für das Lehrsystem PT 500 "Maschindiagnose"
- [8] stapelbares Aufbewahrungssystem für die Teile

### Technische Daten

Hub: 50 – 75 – 100mm

Ausgleichsmasse

- gesamt: 490g
- auf Betrieb mit 50mm Hub ausgelegt

Lagerspiel: 0...1mm

Druckfeder

- ungespannte Länge: 170mm
- Federsteifigkeit: 0,55N/mm

LxBxH: 600x400x170mm (Aufbewahrungssystem)

Gewicht: ca. 8kg

### Lieferumfang

- 1 Kurbeltrieb
- 2 Federn
- 2 Ausgleichsmassen
- 1 Satz Werkzeuge
- 1 Aufbewahrungssystem mit Schaumstoffeinlage
- 1 Anleitung

# PT 500.16

## Zubehörsatz Kurbeltrieb

### Erforderliches Zubehör

052.50000	PT 500	System zur Maschinendiagnose, Basiseinheit
-----------	--------	--

### Optionales Zubehör

052.50004	PT 500.04	PC-gestütztes Schwingungsanalysegerät
052.50014	PT 500.14	Zubehörsatz Riementrieb
052.50015	PT 500.15	Zubehörsatz Schäden an Getrieben