

MT 210

Montage- und Instandhaltungsübung Kältetechnik



Lerninhalte / Übungen

- technische Unterlagen lesen und verstehen
- zusammen mit ET 150.02
 - ▶ Montageschritte und -abläufe planen und ausführen
 - ▶ Rohrverbindungen nach Anlagenschema erstellen
 - ▶ Elektroinstallation nach Schaltplan erstellen
- zusammen mit ET 150.01
 - ▶ Kälteanlage befüllen und evakuieren
 - ▶ Kälteanlage nach erfolgter Montage in Betrieb nehmen und überprüfen
 - ▶ Funktion einer Kälteanlage als System und ihrer Komponenten als Systembestandteile kennenlernen
 - ▶ Störungsanalyse: Fehlersuche, Fehlerbewertung und -behebung
 - ▶ Instandhaltungsvorgänge planen, ausführen und bewerten

Beschreibung

- **Lernprojekt mit hoher Affinität zur Praxis**
- **für die Ausbildung in Metall- und Elektroberufen geeignet**
- **interdisziplinär und lernfeldübergreifend**
- **Aufbau einer Kälteanlage aus Einzelteilen**

Mit Hilfe von MT 210 können Auszubildende das Arbeiten in einem komplexen Projekt erlernen. Dabei geht es um das Planen, Ausführen und Überprüfen von Vorgängen der Montage, Inbetriebnahme und Instandsetzung. Die Montage umfasst die kältetechnische Installation: Einbau der ND- und HD-Druckschalter, des Expansionsventils und Verrohrung des Kältekreislaufs. Die Rohrverbindungen werden nicht gelötet, sondern durch Verschraubungen hergestellt. Die elektrotechnische Installation beinhaltet das Verdrahten und Anschließen aller Aggregate und Schaltelemente.

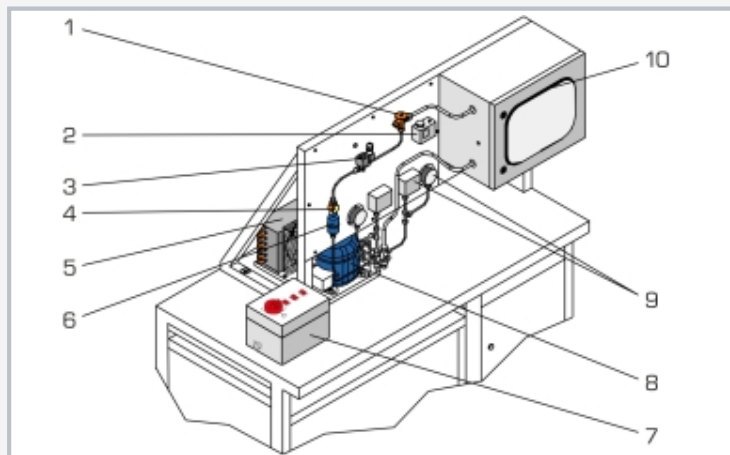
Für die Montage ist der Werkzeugsatz ET 150.02, für die Inbetriebnahme der Anlage ist das Befüll- und Evakuiergerät ET 150.01 notwendig.

Die fertig montierte Anlage MT 210 stellt eine voll funktionsfähige, temperaturgeregelte Kälteanlage mit Kühlkammer und elektrischem Thermostat dar. Die wiederholte Montage und Demontage ist möglich.

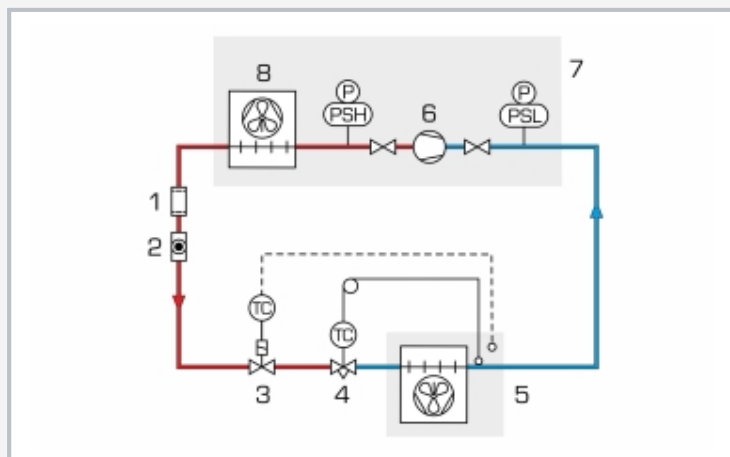
Der Versuch wird auf einer Werkbank, mit Schubladen zur Aufbewahrung von Komponenten und Werkzeugen, aufgebaut. Montagetafel und Kühlkammer sind auf einem Rahmen montiert. Rahmen, Verflüssigersatz und Schaltschrank sind fest auf der Arbeitsfläche der Werkbank verschraubt. Auf der Montagetafel aus Aluminium werden die kältetechnischen und elektrischen Komponenten befestigt.

MT 210

Montage- und Instandhaltungsübung Kältetechnik



1 Expansionsventil, 2 Thermostat, 3 Magnetventil, 4 Schauglas, 5 Verflüssiger mit Gebläse, 6 Filter/Trockner, 7 Schaltschrank, 8 Verdichter, 9 Druckschalter mit Manometer, 10 Kühlkammer mit Sichtfenster und eingebautem Verdampfer



1 Filter/Trockner, 2 Schauglas, 3 Thermostat, 4 Expansionsventil, 5 Kühlkammer mit Verdampfer, 6 Verdichter, 7 Verflüssigersatz, 8 Verflüssiger; P Druck, PSL, PSH Druckschalter; blau: Niederdruck, rot: Hochdruck



Dichtigkeitsprüfung am Expansionsventil der fertig montierten Anlage

Spezifikation

- [1] Montageprojekt für die Ausbildung von Kältetechnik-Mechatronikern
- [2] Aufbau einer Kälteanlage mit Kühlkammer aus vollständigem Bausatz
- [3] Kälteanlage ausgelegt für den Betrieb mit Kältemittel R513A
- [4] Temperaturregelung über Thermostat
- [5] luftgekühlter Verflüssigersatz mit Verdichter
- [6] Kühlkammer mit eingebautem Vitrinenverdampfer und Gebläse
- [7] Kühlkammer mit großem Sichtfenster
- [8] Montagetafel zum Aufbau der kältetechnischen und elektrischen Komponenten
- [9] elektrische Montage nach Schaltplan
- [10] einfache Verrohrung des Kältekreislaufs mit verschraubten Rohrverbindungen
- [11] Werkbank mit Schubladen zur Aufbewahrung der Komponenten
- [12] Bestandteil der GUNT Practice Line zur Montage, Wartung und Instandsetzung

Technische Daten

Verflüssigersatz

- Leistungsaufnahme: 190W
- Sammler: ca. 1L

Vitrinenverdampfer

- Leistung: 50W bei $t_0 = -6^\circ\text{C}$, $\Delta T = 8\text{K}$
- Übertragungsfläche: $1,06\text{m}^2$

Kühlkammer mit Sichtfenster

- LxBxH: 480x280x390mm

Montagetafel aus Aluminium

- LxB: 710x500mm

Thermostatisches Expansionsventil, einstellbar
Thermostat, einstellbar: $-30 \dots 15^\circ\text{C}$

230V, 50Hz, 1 Phase

120V, 60Hz, 1 Phase; 230V, 60Hz, 1 Phase

UL/CSA optional

LxBxH: 1530x750x1670mm

Gewicht: ca. 155kg

Für den Betrieb erforderlich

ca. 1kg Kältemittel (R513A)

Lieferumfang

- 1 Werkbank mit Schubladen, Schaltschrank, Verflüssigersatz, Montagetafel und Kühlkammer
- 1 Bausatz, 1 Satz Kleinteile
- 1 Satz didaktisches Begleitmaterial, bestehend aus: technische Systembeschreibung, kompletter Zeichnungssatz mit Stücklisten, Beschreibung der Montage- u. Demontageabläufe, Beschreibung der Wartungs- und Instandsetzungsvorgänge

MT 210

Montage- und Instandhaltungsübung Kältetechnik

Erforderliches Zubehör

ET 150.02

Werkzeugsatz

ET 150.01

Kältemittelbefüll- und Evakuiergerät