

MT 210

Exercice de montage et de maintenance en génie frigorifique



Contenu didactique/essais

- lire et comprendre les documents techniques
- avec le ET 150.02
 - ▶ planifier et réaliser les étapes et le déroulement du montage
 - ▶ réaliser les raccords de tube selon le schéma de l'installation
 - ▶ réaliser l'installation électrique selon le schéma de connexion
- avec le ET 150.01
 - ▶ remplir et évacuer l'installation frigorifique
 - ▶ mettre en service l'installation frigorifique et vérifier que le montage est réussi
 - ▶ découvrir la fonction d'une installation frigorifique comme système et ses composants comme pièces détachées
 - ▶ analyse des pannes: recherche de pannes, évaluation des pannes et dépannage
 - ▶ planifier, réaliser et évaluer les procédures de maintenance

Description

- projet d'apprentissage ayant une haute affinité avec la pratique
- adapté pour la formation des métiers de la métallurgie et de l'électrotechnique
- interdisciplinaire et touchant à de nombreux champs d'apprentissage
- montage d'une installation frigorifique de pièces détachées

Les étudiants peuvent apprendre le travail dans un projet complexe à l'aide du MT 210. Il est ici question de la planification, de la réalisation et de la vérification des procédures de montage, mise en service et réparation. Le montage comprend l'installation frigorifique: montage des pressostats BP et HP, de la soupape de détente et de la tuyauterie du circuit frigorifique.

Les raccords de tube ne sont pas brasés, mais établis par des raccords à vis. L'installation électrotechnique comporte le câblage et le raccordement de tous les agrégats et éléments de commutation.

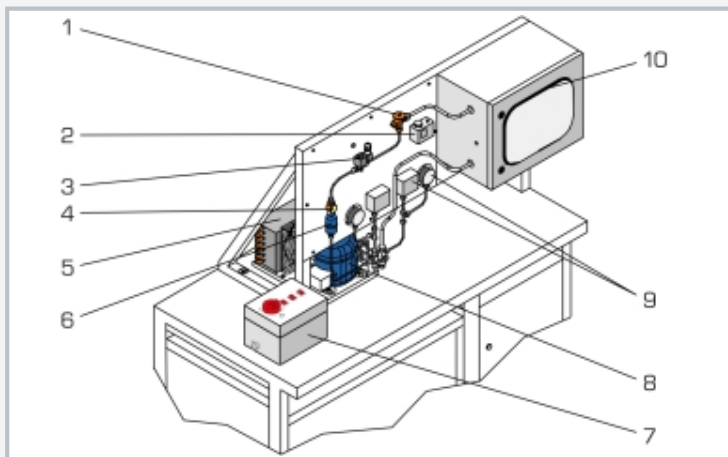
Pour le montage, on dispose du jeu d'outils ET 150.02; pour la mise en service de l'installation c'est l'appareil de remplissage et d'évacuation ET 150.01 qui est nécessaire.

L'installation finie et montée MT 210 représente une installation frigorifique entièrement fonctionnelle, réglée par température disposant d'une chambre de refroidissement et d'un thermostat électrique. Un montage et démontage répété est possible.

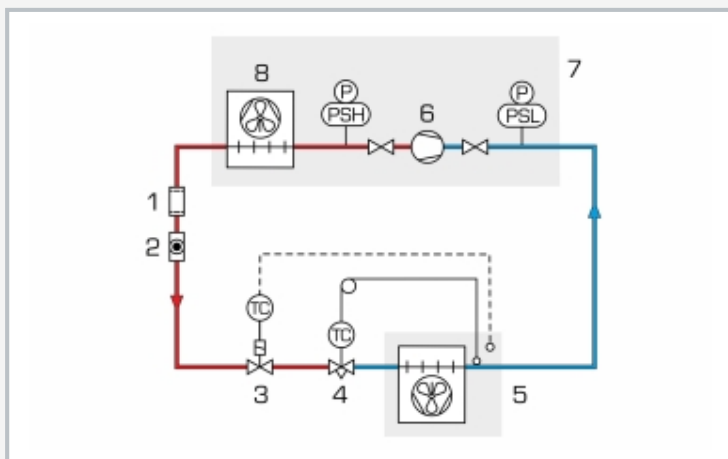
L'essai est réalisé sur un banc de travail avec des tiroirs pour conserver les composants et les outils. Le panneau de montage et la chambre de refroidissement sont montés sur un cadre. Le cadre, le groupe frigorifique et le coffret de commande sont fixés par des vis sur la surface de travail du banc de travail. Les composants frigorifiques et électriques sont fixés sur le panneau de montage en aluminium.

MT 210

Exercice de montage et de maintenance en génie frigorifique



1 soupape de détente, 2 thermostat, 3 électrovanne, 4 voyant, 5 condenseur avec ventilateur, 6 filtre/sécheur, 7 coffret de commande, 8 compresseur, 9 pressostat avec manomètre, 10 chambre de refroidissement avec fenêtre et évaporateur monté



1 filtre/sécheur, 2 voyant, 3 thermostat, 4 soupape de détente, 5 chambre de refroidissement avec évaporateur, 6 compresseur, 7 groupe frigorifique, 8 condenseur; P pression, PSL, PSH pressostat; bleu: basse pression, rouge: haute pression



Contrôle d'étanchéité sur la soupape de détente de l'installation entièrement montée

Spécification

- [1] projet de montage pour la formation des mécatroniciens frigoristes
- [2] montage d'une installation frigorifique avec chambre de refroidissement d'un kit complet
- [3] installation frigorifique prévue pour le fonctionnement avec l'agent réfrigérant R513A
- [4] régulation de température par thermostat
- [5] groupe frigorifique refroidi par air avec compresseur
- [6] chambre de refroidissement avec vitrine à évaporateur et ventilateur
- [7] chambre de refroidissement avec grand fenêtre
- [8] panneau de montage pour le montage des composants frigorifiques et électriques
- [9] montage électrique selon schéma de connexion
- [10] tuyauterie simple du circuit frigorifique avec raccords à tubes vissés
- [11] banc de travail avec tiroirs pour conservation des composants
- [12] partie de la GUNT Practice Line pour le montage, l'entretien et la réparation

Caractéristiques techniques

Groupe frigorifique

- puissance absorbée: 190W
- réservoir: env. 1L

Vitrine à évaporateur

- puissance: 50W à $t_0 = -6^\circ\text{C}$, $\Delta T = 8\text{K}$
- surface de transfert: $1,06\text{m}^2$

Chambre de refroidissement avec fenêtre

- Lxlxh: 480x280x390mm

Panneau de montage en aluminium: Lxl: 710x500mm

Soupape de détente thermostatique, ajustable
Thermostat, ajustable: $-30 \dots 15^\circ\text{C}$

230V, 50Hz, 1 phase
120V, 60Hz, 1 phase; 230V, 60Hz, 1 phase
UL/CSA en option
Lxlxh: 1530x750x1670mm
Poids: env. 155kg

Nécessaire pr le fonctionnement

env. 1kg agent réfrigérant (R513A)

Liste de livraison

- 1 banc de travail avec tiroirs, coffret de commande, groupe frigorifique, panneau de montage et chambre de refroidissement
- 1 kit, 1 jeu de petites pièces
- 1 documentation didactique incluant: description technique du système, jeu complet de dessins techniques avec listes de pièces, description des procédures de montage et de démontage, description des procédures d'entretien et de réparation

MT 210

Exercice de montage et de maintenance en génie frigorifique

Accessoires requis

ET 150.02

Jeu d'outils

ET 150.01

Appareil de remplissage et d'évacuation d'agent réfrigérant