



Qualität von Anfang an.

Montage- und Bedienungsanleitung Schmutzfänger



© by **END-Armaturen GmbH & Co. KG**

Für diese Dokumentation beansprucht die **END-Armaturen GmbH & Co. KG** Urheberrechtsschutz. Diese Dokumentation darf ohne vorherige schriftliche Zustimmung der Firma **END-Armaturen GmbH & Co. KG** weder abgeändert, erweitert, vervielfältigt oder an Dritte weitergegeben werden.

Zur Anforderung dieser Unterlagen wenden Sie sich bitte an die **END-Armaturen GmbH & Co. KG**.

Mit den Angaben in dieser Dokumentation werden die Produkte spezifiziert, keine Eigenschaften zugesichert.

Die Abbildungen in dieser Dokumentation zeigen zum Teil Optionen oder Zubehör, die gegen Aufpreis lieferbar sind.

END-Armaturen GmbH & Co. KG

Oberbecksener Straße 78
D-32547 Bad Oeynhausen
Telefon: 05731 / 7900 - 0
Telefax: 05731 / 7900 - 199
Internet: <http://www.end.de>
E-Mail: post@end.de

Ausgabedatum: 03/2015

Design- und Geräteänderungen vorbehalten.

Inhalt		
1	Vorwort	4
2	Allgemeine Hinweise	5
2.1	Gültigkeit	5
2.2	Eingangskontrolle	5
2.3	Reklamationen	5
2.4	Gewährleistung	5
2.5	Symbole und ihre Bedeutung	6
3	Sicherheitshinweise	7
3.1	Personenschutz	7
3.1.1	Sicherheitshinweise für die Montage	7
3.1.3	Sicherheitshinweise für die Wartung/Reparatur	8
3.2	Gerätesicherheit	9
4	Typenschild	10
5	Schmutzfänger	11
5.1	Allgemeines	11
5.2	Bestimmungsmäßige Verwendung	11
5.3	Bedienung	11
5.4	Montage/Demontage	11
5.4.1	Montage mit Gewindeanschluss	12
5.4.2	Montage mit Anschweißenden	12
5.4.2.1	Demontage des Deckels	13
5.4.2.2	Anschweißen des Ventilgehäuses	13
5.4.2.3	Montage des Deckels	14
5.4.3	Montage mit Flanschanschluss	15
5.5	Wartung und Inspektion	15
5.5.1	Reinigen des Siebeinsatzes	16

1 Vorwort

Sehr geehrter Kunde, sehr geehrter Monteur/Anwender,

Diese Montage- und Bedienungsanleitung soll Ihnen die erforderlichen Informationen vermitteln, um die Montage und Einstellungen der Armaturen und Ventile schnell und richtig durchführen zu können.



Bitte lesen Sie diese Anleitung aufmerksam durch und beachten Sie besonders die Hinweise und Warnvermerke. Bewahren Sie die Anleitung für eventuelle Fragen auf.

Nur eingewiesenes und qualifiziertes Personal sollte die Armaturen und Ventile montieren, einstellen oder warten.

Bei Fragen bezüglich der Armaturen und Ventile stehen wir Ihnen gerne zur Verfügung. Die Telefon-Nummer finden Sie auf der ersten Innenseite dieser Montage- und Bedienungsanleitung.

Ihre
END-Armaturen GmbH & Co. KG

2 Allgemeine Hinweise

2.1 Gültigkeit

Diese Montage- und Betriebsanleitung ist für die Standard-Versionen der Armaturen und Ventile und deren Abwandlungen gültig.

2.2 Eingangskontrolle

Prüfen Sie unmittelbar nach Anlieferung die Armaturen und Ventile auf eventuelle Transportschäden oder Mängel und anhand des beiliegenden Lieferscheins die Anzahl der Teile.

Lassen Sie keine Teile in der Verpackung zurück.

2.3 Reklamationen

Schadensersatzansprüche, die sich auf Transportschäden beziehen, können nur geltend gemacht werden, wenn unverzüglich das Zustell-Unternehmen benachrichtigt wird.

Fertigen Sie für Rücksendungen (wegen Transportschäden/Reparaturen) umgehend ein Schadensprotokoll an und senden Sie die Teile, wenn möglich in der Originalverpackung, frei oder nach vorheriger Rücksprache mit unserem Verkauf an das Herstellerwerk zurück.

Legen Sie der Rücksendung folgende Angaben bei:

- Name und Adresse des Empfängers
- Sach-/Bestell-/Teile-Nummer
- Beschreibung des Defekts

2.4 Gewährleistung

Für die Armaturen und Ventile gewähren wir eine Garantiezeit gemäß Kaufvertrag.

Es gelten die allgemeinen Garantie- und Gewährleistungsbestimmungen der **END-Armaturen GmbH & Co. KG**.

2.5 Symbole und ihre Bedeutung



Texte, die mit diesem Symbol gekennzeichnet sind, enthalten sehr wichtige Hinweise, unter anderem auch zur Abwendung von gesundheitlichen Gefahren! Beachten Sie diese Texte unbedingt!



Texte, die mit diesem Symbol gekennzeichnet sind, enthalten sehr wichtige Hinweise, unter anderem auch, um Sachbeschädigungen vorzubeugen! Beachten Sie diese Texte unbedingt!



Dieses Symbol weist auf Texte hin, die Kommentare, Hinweise oder Tipps enthalten.



Dieser Punkt kennzeichnet die Beschreibungen von Tätigkeiten, die Sie ausführen sollen.

3 Sicherheitshinweise

In Abhängigkeit der technischen Gegebenheiten und des Zeitpunktes, unter denen bzw. zu dem Sie die Armaturen oder Ventile montieren, einstellen und in Betrieb nehmen, müssen Sie jeweils besondere Sicherheitsaspekte berücksichtigen!

Wenn z. B. die Armaturen/Ventile in einer betriebsbereiten chemischen Anlage eingebaut sind, liegen die Gefahrenmomente der Inbetriebnahme in einer anderen Dimension, als wenn diese nur zu Testzwecken an einem „trockenen“ Anlagenteil in der Montagehalle erfolgt!

Da wir die Umstände zum Zeitpunkt der Montage/Einstellung/Inbetriebnahme nicht kennen, finden Sie in den nachfolgenden Beschreibungen eventuell Gefahrenhinweise, die für Sie nicht relevant sind.

Beachten Sie bitte (nur) die für Ihre Situation zutreffenden Hinweise!

3.1 Personenschutz

3.1.1 Sicherheitshinweise für die Montage



Wir weisen nachdrücklich darauf hin, dass die Montage, bei Zubehör auch die pneumatische oder elektrische Installation und die Einstellungen der Armaturen und Ventile nur von ausgebildeten Fachkräften mit fundierten mechanischen und (elektrischen) Kenntnissen erfolgen darf!



Stellen Sie sicher, dass nach der Montage der Armaturen und Ventile in eine Maschine/Anlage das Gerät den Anforderungen der Maschinenrichtlinie entspricht.



Schalten Sie alle von der Montage bzw. Reparatur betroffenen Geräte/Maschinen/Anlagen ab! Trennen Sie die Geräte/Maschinen/Anlagen gegebenenfalls vom Netz!



Prüfen Sie (z. B. bei chemischen Anlagen), ob das Abschalten von Geräten/Maschinen/Anlagen nicht Gefahrenmomente hervorruft!



Informieren Sie (gegebenenfalls) bei einer Störung der Armaturen und Ventile (in einer in Betrieb befindlichen Anlage) unverzüglich den Schichtführer/Sicherheitsingenieur oder den Betriebsleiter von der Störung, um z. B. ein Aus-/Überlaufen von Chemikalien oder Ausströmen von Gasen frühzeitig durch geeignete Maßnahmen zu vermeiden!



Machen Sie pneumatische/hydraulische Geräte/Maschinen/Anlagen vor der Montage bzw. Reparatur drucklos!



Stellen Sie gegebenenfalls Warnschilder auf, um die unbeabsichtigte Inbetriebnahme der Geräte/Maschinen/Anlagen zu verhindern.



Führen Sie die Montage-/Reparaturarbeiten unter Einhaltung der jeweils zutreffenden berufsgenossenschaftlichen Sicherheits- und Unfallverhütungsvorschriften durch.



Prüfen Sie die korrekten Funktionen der Sicherheitseinrichtungen (z.B. Not-Aus-Tasten / Sicherheitsventile etc)!

3.1.2 Sicherheitshinweise für die Einstellungen / Inbetriebnahme



Durch die Inbetriebnahme (pneumatisch, elektrisch oder von Hand) der Armaturen/Ventile kann der Durchfluss von Gasen, Dämpfen, Flüssigkeiten etc. ermöglicht oder unterbrochen werden! Vergewissern Sie sich, dass durch die Inbetriebnahme bzw. durch die Testeinstellungen keine Gefahrenmomente für Personen oder Umwelt entstehen!

Sicherheitshinweise



Stellen Sie gegebenenfalls Warnschilder auf, um die unbeabsichtigte Inbetriebnahme bzw. Außerbetriebsetzung der Geräte/Maschinen/Anlagen zu verhindern!



Prüfen Sie nach Abschluss der Einstellungen die korrekte Funktion und gegebenenfalls die Einhaltung der Sollwinkelstellung der Armaturen/Ventile.



Prüfen Sie die Funktion der Endlagenschalter (Option)!



Prüfen Sie, ob das Stellglied wirklich 100%-ig geschlossen ist, wenn die Steuerung den entsprechenden Endanschlag signalisiert (Option)!



Verhindern Sie durch geeignete Maßnahmen, dass durch sich bewegende Stellglieder Gliedmaße eingeklemmt werden!



Prüfen Sie die korrekten Funktionen eventueller Sicherheitseinrichtungen (z.B. Not-Aus-Tasten/Sicherheitsventile etc)!



Führen Sie die Inbetriebnahme bzw. die Einstellungen nur nach den in dieser Dokumentation beschriebenen Anweisungen durch!



Bei Einstellungen an eingeschalteten (betriebsbereiten) Armaturen mit Optionen (z.B. Schwenk-antrieben, Magnetventilen, Endlagenschaltern) besteht die Gefahr, dass spannungsführende Teile berührt werden können!

Die Einstellungen dürfen deshalb nur von einem Elektriker oder einer Person mit adäquater Ausbildung/Schulung durchgeführt werden, der/die sich der potentiellen Gefahr bewusst ist!

3.1.3 Sicherheitshinweise für die Wartung/Reparatur



Führen Sie keine Wartungs-/Reparaturarbeiten an unter Druck stehenden Armaturen/Ventilen durch.

Vor der Demontage von Armaturen/Ventilen sind zuvor einige wesentliche Punkte abzuklären:

- Wird die zu demontierende Armatur sofort durch eine neue ersetzt?
- Muss gegebenenfalls der Produktionsprozess der Anlage gestoppt werden?
- Müssen bestimmte Personen von der Demontage unterrichtet werden?



Informieren Sie (gegebenenfalls) unverzüglich den Schichtleiter/Sicherheitsingenieur oder den Betriebsleiter von der Wartung/Reparatur, um z.B. ein Aus/Überlaufen von Chemikalien oder Ausströmen von Gasen frühzeitig durch geeignete Maßnahmen zu vermeiden!



Bedenken Sie, dass manche Armaturen/Ventile das Druckmedium einschließen können, z.B. in der Kugel beim Kugelhahn. Das Rohrsystem, in das die Armatur/Ventil eingebaut ist, ist drucklos zu machen und der anliegende Restdruck zu entspannen.



Schalten Sie die Steuerdruck, Steuerspannung und/oder Stromversorgung ab.



Stellen Sie gegebenenfalls Warnschilder auf, um

- die unbeabsichtigte Inbetriebnahme des Geräte-/Maschinen-/Anlagenteils, der von der Demonteg betroffen ist, oder
- das Einschalten der Steuerdruck, Steuerspannung und/oder Stromversorgung von optionalen Antrieben oder Zubehör zu verhindern.



Setzen Sie sich bei einem Defekt einer Armatur/Ventil mit dem Hersteller in Verbindung. Die Telefon-Nummer finden Sie auf der ersten Innenseite dieser Montage- und Bedienungsanleitung.



Wenn Sie einen Schaden an einer Armatur/Ventil feststellen, schalten Sie alle von dem Defekt betroffenen Geräte/Maschinen/Anlage ab! Beachten Sie aber unbedingt die Sicherheitshinweise!



Montieren Sie die Armaturen/Ventile nicht bzw. nehmen Sie diese nicht in Betrieb und führen Sie keine Einstellungen daran durch, wenn dieser, die Zuleitungen oder ggf. angeflanschte Antriebe beschädigt sind!



Prüfen Sie nach Abschluss der Wartung bzw. der Reparatur die korrekte Funktion der Armaturen/Ventile und Dichtigkeit der Leitungsverbindungen.



Prüfen Sie gegebenenfalls die Funktion optional angebauten Zubehörs, z.B. Schwenkantriebe, Endlagenschalter usw.

3.2 Gerätesicherheit

Die Armaturen/Ventile

- sind nach den anerkannten Regeln der Technik hergestellte Qualitätsprodukte.
- haben das Herstellerwerk in sicherheitstechnisch einwandfreiem Zustand verlassen!



Um diesen Zustand zu erhalten, müssen Sie als Monteur/Anwender Ihre Aufgabe entsprechend den Beschreibungen in dieser Anleitung fachlich richtig und mit größter Präzision durchführen.

Wir setzen voraus, dass Sie als ausgebildete Fachkraft über fundierte mechanische und elektrische Kenntnisse verfügen!



Vergewissern Sie sich, dass die Armaturen/Ventile nur innerhalb der zulässigen Grenzwerte (siehe Technische Daten) eingesetzt wird.



Die Armaturen/Ventile dürfen nur zu dem ihrer Bauart entsprechenden Zweck verwendet werden!

Die Armaturen/Ventile dürfen nur innerhalb der in den technischen Daten vorgegebenen Werten betrieben werden!



Das Betreiben der Armaturen/Ventile außerhalb des zulässigen Temperaturbereichs kann Dichtungen oder Lager überbelasten und beschädigen.

Das Betreiben der Armaturen/Ventile über dem maximalen Arbeitsdruck kann interne Bauteile oder das Gehäuse beschädigen.



Niemals Deckel öffnen oder Bauteile entfernen, wenn die Armaturen/Ventile unter Druck stehen.



Montieren Sie die Armaturen/Ventile nicht bzw. nehmen Sie diese nicht in Betrieb und führen Sie keine Einstellungen daran durch, wenn dieser, die Zuleitungen oder ggf. angeflanschte Antriebe beschädigt sind!



Prüfen Sie nach Abschluss der Montage bzw. der Einstellungen die korrekte Funktion der Armaturen/Ventile und Dichtigkeit der Leitungsverbindungen.



Prüfen Sie gegebenenfalls die Funktion der auf die Armaturen/Ventile angebrachten Optionen (z.B. Schwenkantriebe, Endlagenschalter usw.).

Typenschild

4 Typenschild

Die Armaturen/Ventile werden je nach Ausführung mit einem Typenschild versehen, das eine eindeutige Identifikation der Armaturen/Ventile ermöglicht und die wichtigsten technischen Daten erkennen lässt. Die Typenschilder dürfen nicht entfernt oder verändert werden.

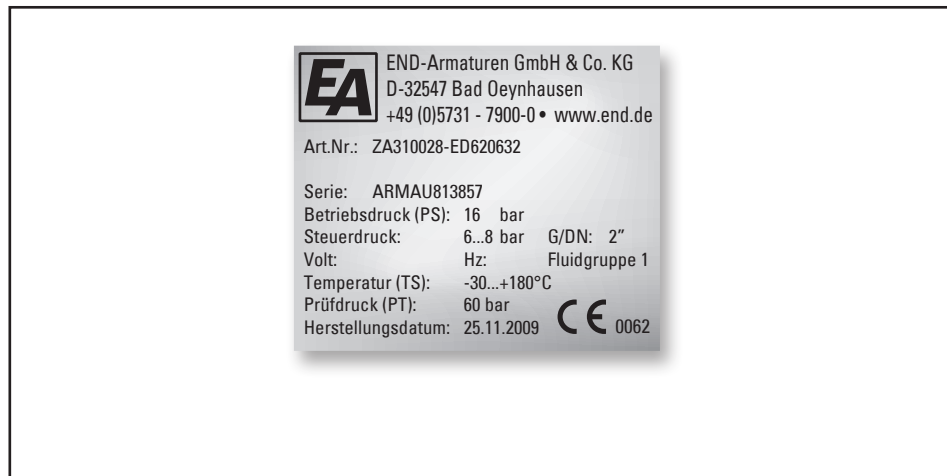


Abb. 4.1 - Typenschild

Art.Nr.	Artikelnummer der Armatur oder des Ventils
Serie	Auftrags- oder Produktionsnummer
Betriebsdruck (PS)	maximal zulässiger Betriebsdruck der Armatur / des Ventils in [bar]
Steuerdruck	empfohlenen Steuerdruck zur einwandfreien Funktion der Armatur / des Ventils in [bar] (nur bei pneumatisch betätigten Armaturen/Ventilen)
Temperatur (TS)	maximaler Temperaturbereich der Armatur / des Ventils
Größe (DN)	Anschlussgröße der Armatur / des Ventils
Prüfdruck (PT)	Prüfdruck der Armatur / des Ventils
Fluidgruppe	zugelassene Fluidgruppe für die Armatur / das Ventil
Herstellung	Herstellungsdatum der Armatur / des Ventils

5 Schmutzfänger

5.1 Allgemeines



Bevor Sie einen Schmutzfänger montieren/demontieren, einstellen, in Betrieb nehmen oder bedienen, müssen Sie die

→ **Sicherheitshinweise**

gelesen haben. Falls Sie dies noch nicht getan haben, lesen Sie diese wichtigen Hinweise jetzt und kehren anschließend hierher zurück.

5.2 Bestimmungsmäßige Verwendung

Schmutzfänger dienen der Ausfilterung von Verschmutzungen aus Medien. Die Reinigungswirkung ist bei diesen Bautypen von der Größe der Maschenweite abhängig. Es dürfen nur Medien eingesetzt werden, gegen die die verwendeten Gehäuse- und Dichtungsmaterialien beständig sind. Verschmutzte Medien oder Anwendungen außerhalb der Druck- und Temperaturangaben können zu Beschädigungen des Gehäuses und insbesondere der Dichtungen führen.

5.3 Bedienung

Schmutzfänger bedürfen keiner besonderen Bedienung. Lediglich der Siebeinsatz muss in regelmäßigen Abständen gereinigt, bzw. ausgetauscht werden (siehe 5.5 „Wartung“).

5.4 Montage/Demontage



Die mechanische Montage ist bei allen Varianten identisch. Sie unterscheidet sich jedoch durch die Anschlussart.



Beachten Sie die jeweilige Durchflussrichtung, die auf dem Gehäuse angegeben ist. Das Einschraubteil sollte nach unten zeigen, damit beim Reinigen die Verschmutzungen aus dem Gehäuse fallen und nicht in die Rohrleitungen gelangen können.



Wir empfehlen vor und hinter dem Schmutzfänger eine Absperrarmatur einzubauen, um das Sieb ohne Entleerung der Anlage reinigen zu können.



Entfernen Sie ggf. alle Transportsicherungen und Verpackungsreste (z.B. Kappen oder Stopfen). Stellen Sie sicher, dass sich keine Verpackungsteile oder andere Gegenstände mehr in der Armatur befinden








Reinigen Sie vor dem Einbau das Rohrleitungssystem.



Vermeiden Sie Verspannungen durch nicht fluchtende Rohrleitungen.

5.4.1 Montage mit Gewindeanschluss

-  Testen Sie vor dem Aufbringen von Dichtmaterialien, ob sich die Rohrleitung leicht in/auf das Armaturengehäuse schrauben lässt.
-  Bringen Sie geeignetes Dichtmaterial an den Rohrleitungsenden an. Beachten Sie bei PTFE-Dichtband oder Hanfdichtungen die Einschraubrichtung. Verwenden Sie kein Dichtmaterial, das für Ihren Einsatzzweck nicht geeignet ist.
-  Schrauben Sie die Rohrleitung in/auf die Gewindeenden der Armatur.
-  Beaufschlagen Sie die Rohrleitung erst nach der vom Hersteller des Dichtmaterials angegebenen Aushärtezeit mit Druck.
-  Prüfen Sie alle Verbindungen auf Dichtigkeit.

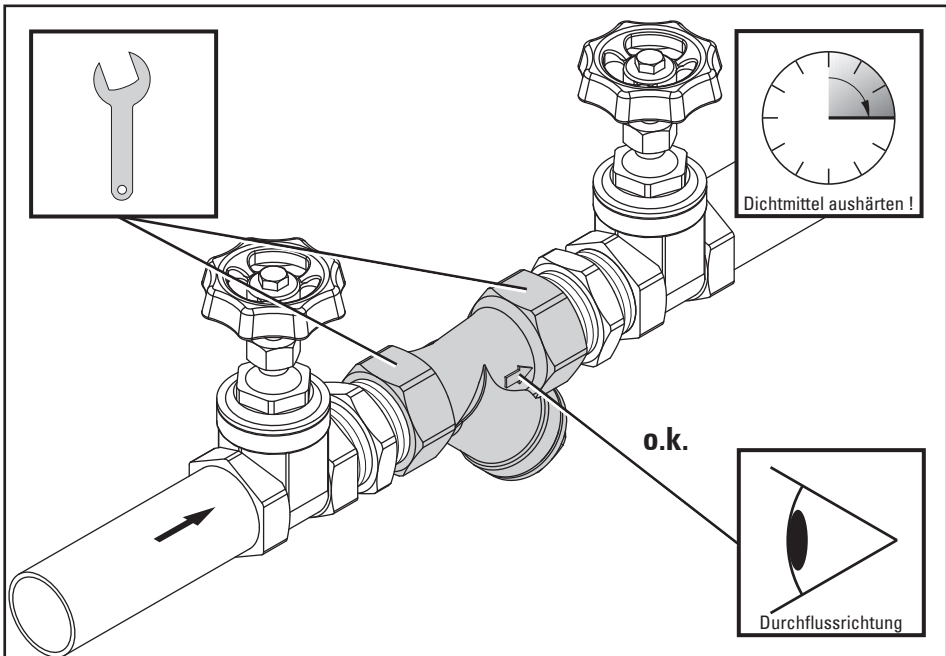





Abb. 5.1 - Schmutzfänger, Montage Gewindeanschluss (Abbildung zeigt Art. BG100025). Option: Absperrschieber TC101025, Doppelnippel A111010

5.4.2 Montage mit Anschweißenden



Vor dem Anschweißen eines Schmutzfängers muss der Schmutzfängerdeckel demontiert werden, um eine Beschädigung der Dichtungen zu vermeiden.

5.4.2.1 Demontage des Deckels

-  Spannen Sie die Armatur vorsichtig in Längsrichtung in einen Schraubstock ein. Durch die Verwendung von Schutzbacken kann eine Beschädigung der Gehäuseenden verhindert werden.
-  Lösen Sie den Deckel mit einem geeigneten Maulschlüssel.
-  Schrauben Sie den Deckel aus dem Gehäuse und legen ihn vorsichtig beiseite.

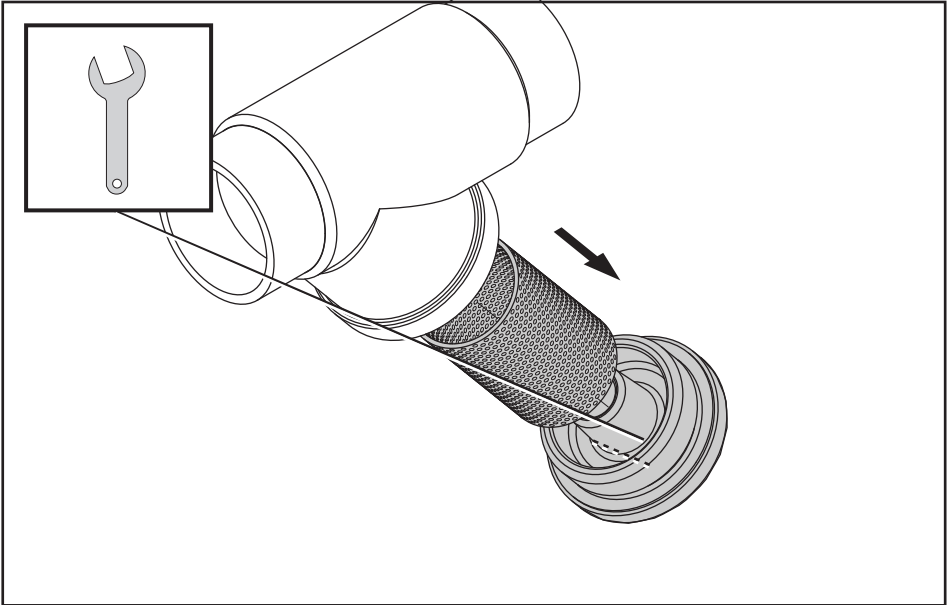


Abb. 5.2 - Schmutzfänger, Deckel demontieren (Abbildung zeigt Art. EA300064)

5.4.2.2 Anschweißen des Ventilgehäuses

-  Verschweißen Sie die Rohrleitungen mit den Anschlussenden entsprechend den Anforderungen und geltenden Richtlinien.



Die Sicherheitsanforderungen bei dem Schweißvorgang richten sich nach Ort, Lage und Umfeld der Schweißstelle. Bei einem betriebsbereiten Gerät/Maschine/Anlage liegen die Gefahrenmomente auf einem anderen Niveau, als wenn die Teile in einer Schweißerei verschweißt werden.



Informieren Sie ggf. den Schichtführer/Sicherheitsingenieur/Betriebsleiter oder die Betriebsfeuerwehr.

Führen Sie den Schweißvorgang unter Einhaltung der jeweils zutreffenden berufsgenossenschaftlichen Sicherheits- und Unfallverhütungsvorschriften durch.

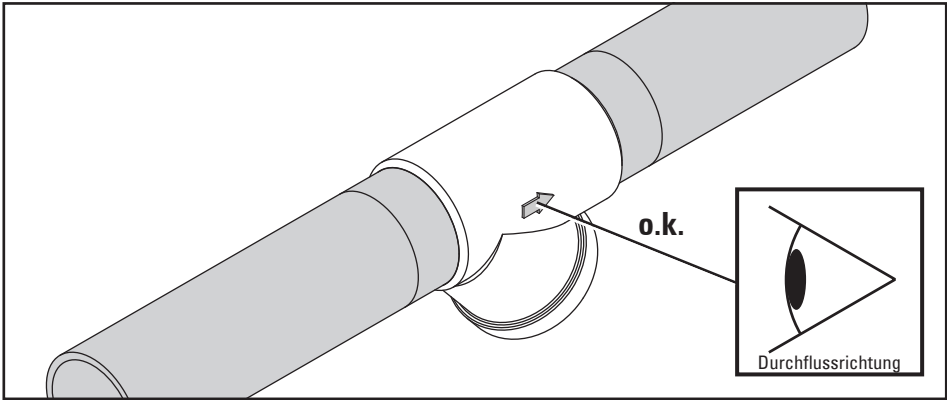


Abb. 5.3 - Schmutzfänger, Anschweißen des Ventilgehäuses (Abbildung zeigt Ventilgehäuse des Art. EA300064)

5.4.2.3 Montage des Deckels



Lassen Sie das Gehäuse vor der Montage des Deckels ausreichend abkühlen.



Schrauben Sie den Deckel in das Gehäuse ein. Achten Sie darauf, dass der Dichtring korrekt im Deckel sitzt und dass sich keine Verschmutzungen auf dem Dichtring oder der Dichtfläche befinden.



Ziehen Sie den Deckel mit einem geeigneten Maulschlüssel fest an.



Prüfen Sie alle Verbindungen auf Dichtigkeit.

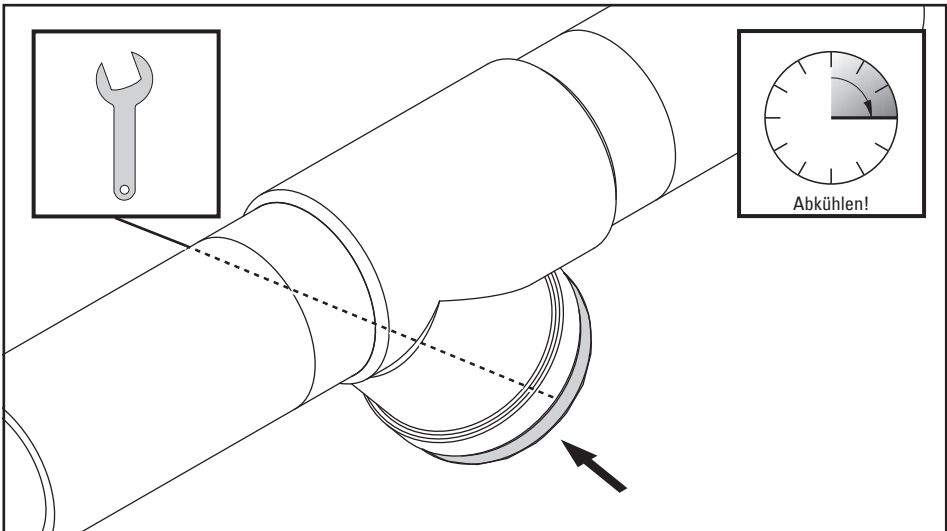


Abb. 5.4 - Schmutzfänger, Montage des Ventiloberteils (Abbildung zeigt Art. EA310064)

5.4.3 Montage mit Flanschsanschluss



Wir gehen in der nachfolgenden Beschreibung davon aus, dass Sie die Flansche bereits an den Rohrleitungsenden angebracht haben und diese ggf. abgekühlt sind (z.B. bei Vorschweißflanschen).



Schieben Sie das Ventilgehäuse mit den entsprechenden Flanschdichtungen zwischen die Flansche.



Richten Sie die Flanschbohrungen zueinander aus, und stecken Sie passende Schrauben durch die Flansche.



Schrauben Sie geeignete Muttern auf die Schrauben, und ziehen Sie diese gleichmäßig und über Kreuz fest. Beachten Sie hierbei die maximalen Drehmomente der gewählten Schrauben.



Prüfen Sie alle Verbindungen auf Dichtigkeit.

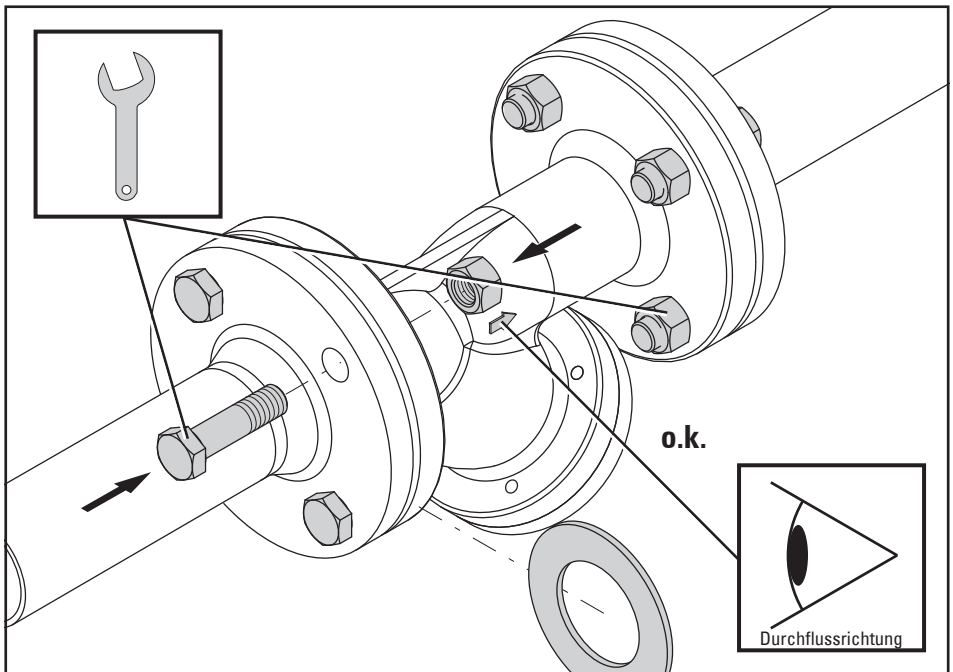


Abb. 5.5 - Schmutzfänger, Montage mit Flanschsanschluss (Abbildung zeigt Art. KU3000xx)

5.5. Wartung und Inspektion

Bevor Sie einen Schmutzfänger warten oder außer Betrieb nehmen, müssen Sie die



→ **Sicherheitshinweise**

gelesen haben. Falls Sie dies noch nicht getan haben, lesen Sie diese wichtigen Hinweise jetzt und kehren anschließend hierher zurück.

In regelmäßigen Abständen, abhängig von Durchflussmedium und Einsatzbedingungen, sollten

folgende Wartungsarbeiten durchgeführt werden:



- Reinigen des Siebeinsatzes



Setzen Sie sich bei einem Defekt des Schmutzfängers mit dem Hersteller in Verbindung. Die Telefon-Nummer finden Sie auf der ersten Innenseite dieser Montage- und Bedienungsanleitung.

Wenn Sie einen Schaden an dem Schmutzfänger feststellen, schalten Sie alle von dem Defekt betroffenen Geräte/Maschinen/Anlage ab! Beachten Sie aber vorher unbedingt die

→ **Sicherheitshinweise.**

5.5.1 Reinigen des Siebeinsatzes



Sperren Sie das Durchflussmedium ab, und entspannen Sie den Restdruck.



Stellen Sie geeignete Auffangbehälter bereit, um auslaufendes Medium auffangen zu können.



Lösen Sie vorsichtig den Deckel des Schmutzfängers. Fangen Sie das ggf. hierbei auslaufende Medium auf. Nehmen Sie den Deckel ab, und ziehen Sie den Siebeinsatz aus dem Gehäuse.



Reinigen Sie das Gehäuse und den Siebeinsatz oder tauschen diesen gegen einen neuen aus.



Schieben Sie den Siebeinsatz wieder in das Schmutzfängergehäuse.



Schrauben Sie den Deckel in das Gehäuse ein. Achten Sie darauf, dass der Dichtring korrekt im Deckel sitzt und dass sich keine Verschmutzungen auf dem Dichtring oder der Dichtfläche befinden.



Ziehen Sie den Deckel mit einem geeigneten Maulschlüssel fest an.



Prüfen Sie alle Verbindungen auf Dichtigkeit.

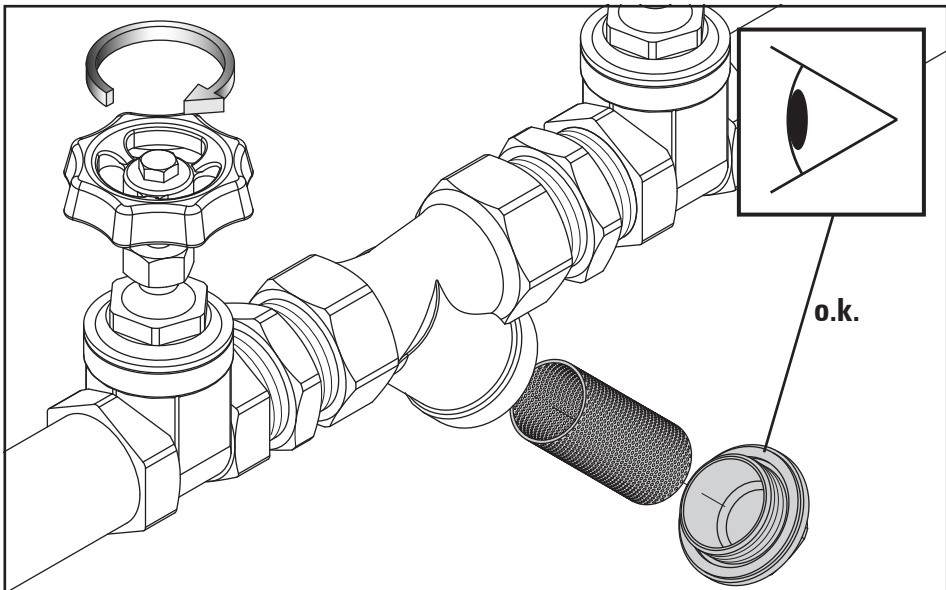


Abb. 5.6 - Schmutzfänger, Reinigen des Siebeinsatzes (Abbildung zeigt Art. BG100025). Option: Absperrschieber TC101025, Doppelnippel A111010



Qualität von Anfang an.

END-Armaturen GmbH & Co. KG
 Oberbeckener Str.78
 D-32547 Bad Oeynhausen
 PTelefon +49 (0) 5731 / 7900-0
 Telefax +49 (0) 5731 / 7900-199
 Internet <http://www.end.de>
 E-Mail post@end.de

Watergates GmbH & Co. KG
 Oberbeckener Str.70
 D-32547 Bad Oeynhausen
 Telefon +49 (0) 5731 / 7900-0
 Telefax +49 (0) 5731 / 7900-199
 Internet <http://www.watergates.de>
 E-Mail post@watergates.de

ISO 9001

BUREAU VERITAS
 Certification



N° INT0209DE