



Qualität von Anfang an.

## Technische Daten

### BAUFORM

3-teilige Körperkonstruktion, mit vollem zylindrischen Durchgang.

### BETÄTIGUNG

90°-Drehung des Handhebels.

### ANSCHLUß

Innengewinde 1/2" bis 2", DIN 2999  
Anschweißenden DN 15 - DN 50.

### BETRIEBSDRUCK

Großvakuum bis Nenndruck. (Bis 80°C.)  
Für Betriebstemperaturen über +80°C siehe Druck-Temperatur-Diagramm.

### NENNDRUCK

1/2" - 1" : PN64  
DN15 - DN25: PN64  
1 1/4" - 2" : PN40  
DN32 - DN50: PN40

### TEMPERATUR

-30°C bis max. +180°C

### WERKSTOFFE

Gehäuse: GS-C 25 (1.0619)  
Kugel: Edelstahl 1.4301  
Kugeldichtung: PTFE-glasfaserverstärkt  
Spindeldichtung: PTFE  
Handhebel: Edelstahl 1.4301,  
kunststoffummantelt

### ZUSATZAUSSTATTUNG

Elektrische Stellungsanzeige;  
überhöhter Handhebel

Alle Angaben sind freibleibend und unverbindlich!

## Specification

### DESIGN

Body consists of 3 parts, full cylindrical bore.

### OPERATION

Rotation of the handle through 90°.

### CONNECTION

Female B.S.P. thread 1/2" - 2", DIN 2999  
Butt welding DN 15 - DN 50.

### PRESSURE RANGE

Almost vacuum up to Nominal pressure. (Up to 80°C.)  
For higher temperatures please refer to the Pressure-Temperature-Diagram.

### NOMINAL PRESSURE

1/2" - 1" : PN64  
DN15 - DN25: PN64  
1 1/4" - 2" : PN40  
DN32 - DN50: PN40

### TEMPERATURE RANGE

-30°C up to +180°C

### MATERIALS

Body: Steel  
Ball: Stainless steel 1.4301  
Ball seal: PTFE-glassfiber reinforced  
Spindle seal: PTFE  
Handle : Stainless steel 1.4301,  
Plastic coated

### OPTIONS

Electrical position indicator;  
high handle

The above information is intended for guidance only and the company reserves the right to change any data herein without prior notice!

Artikel:  
**ZE45**

2-Wege Kugelhahn  
PN 40 - PN 64

Stahl



Type:  
**ZE45**

2-way ball valve  
PN 40 - PN 64

Steel



Artikel ZE mit Anschweißenden/  
Type ZE with welded connection



## Artikel- u. Bestellangaben: z.B. ZE451024

= 3-teiliger Kugelhahn, Stahl/ PTFE/ Edelstahl, ohne Zusatzausstattung, ¾"

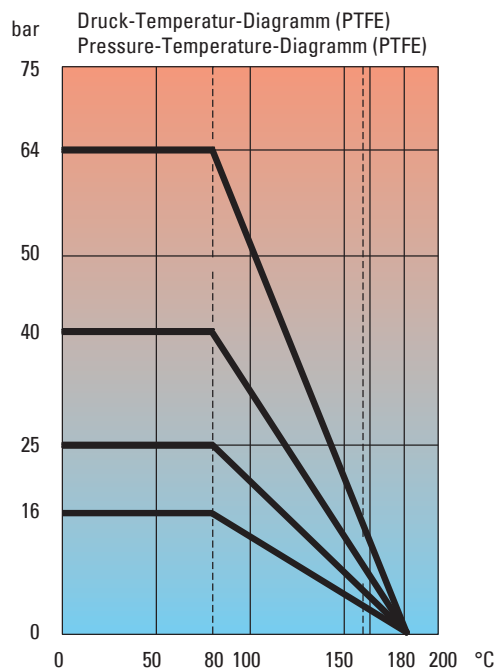
1.+ 2. Stelle Produkt	3.+ 4. Stelle Werkstoffe Gehäuse/Dichtung/Kugel	5. Stelle Betätigung	6. Stelle Zusatzausstattung	7.+ 8. Stelle Anschlußgröße	
ZE = Kugelhahn, 3-teilige Ausführung	45= Stahl/ PTFE/ Edelstahl	1 = Handhebel	0 = ohne	Gewinde (DIN 2999) 23 = 1/2" 24 = 3/4" 25 = 1" 26 = 1 1/4" 27 = 1 1/2" 28 = 2"	Anschweißenden  62 = DN 15 63 = DN 20 64 = DN 25 65 = DN 32 66 = DN 40 67 = DN 50

### Ordering example: e.g. ZE451024

= Ball-valve, steel/PTFE/stainless steel, no options, female B.S.P. thread, ¾"

1.+ 2. Digit Product	3.+ 4. Digit Material Body/ seal/ ball	5. Digit Operation	6. Digit Options	7.+ 8. Digit Connection size	
ZE= Ball-valve, 3-part construction	45= Steel/ PTFE/ Stainless steel	1 = Handle	0 = no option	Threaded connection (DIN 2999) 23 = 1/2" 24 = 3/4" 25 = 1" 26 = 1 1/4" 27 = 1 1/2" 28 = 2"	Welded connection  62 = DN 15 63 = DN 20 64 = DN 25 65 = DN 32 66 = DN 40 67 = DN 50

## Druck-Temperatur-Diagramm / Pressure-Temperature-Diagramm



### Schweißanleitung für Artikel mit Anschweißende:

Anschlußteile vom Mittelstück des Kugelhahnes entfernen um eine Beschädigung der Dichtungen durch die Schweißtemperatur zu verhindern. Bei bereits fest verlegten Rohren anstelle des Mittelstückes ein Distanzstück zwischen den Anschlußteilen einspannen und mit den Zugstangen verschrauben.

Vor dem Anschweißen darauf achten, daß die Enden der Rohrleitungen gut fluchten. Nach dem Schweißvorgang und erfolgter Abkühlung das Mittelstück montieren.

### Welding instructions for parts with welded-connections:

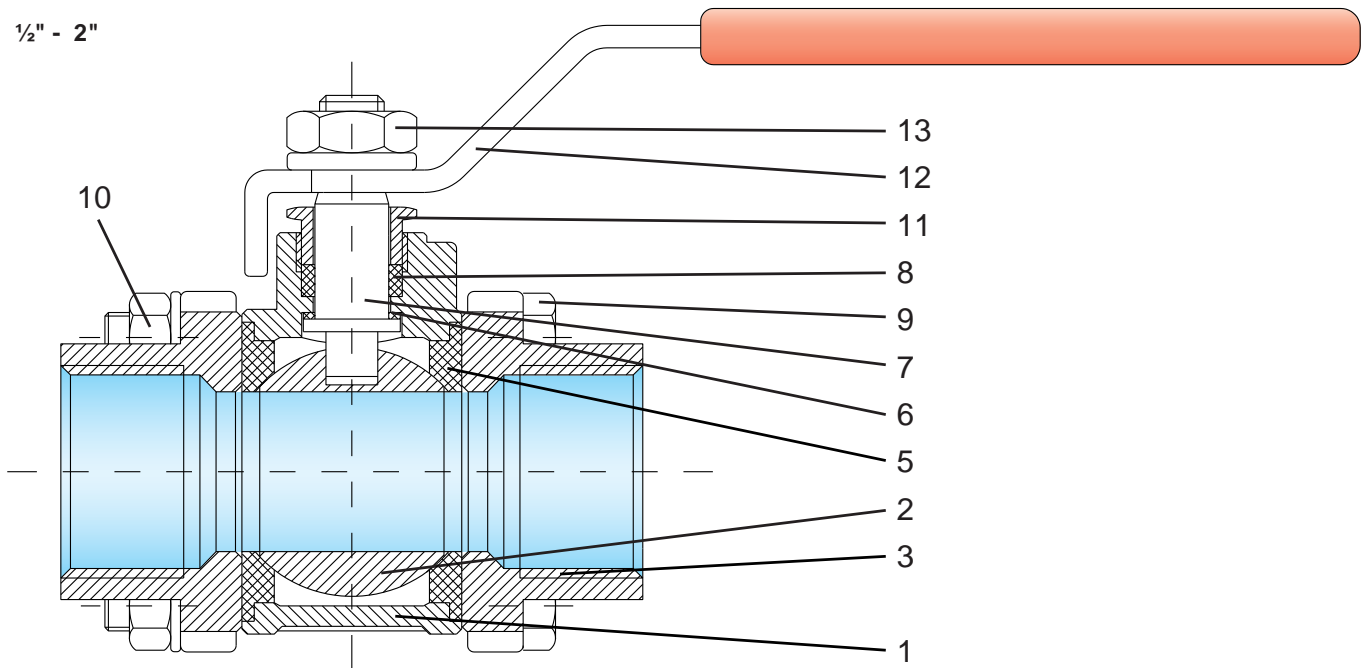
Remove connection parts from the middle-part of the valve, to prevent damage of the seals due to high welding-temperatures. In case of already installed pipework, insert a distance-part between the connection parts

and fix it with the help of the tie-rods. Before welding ensure that the pipe-connections are aligned. After successful welding and cooling reassemble the valve.



# Stückliste / Parts list

½" - 2"



Pos.	Bezeichnung / Description		Material / Material	
1	Gehäuse	Body	Stahl GS-C 25	Steel GS-C 25
2	Kugel	Ball	Edelstahl 1.4301	Stainless steel 1.4301
3	Anschlußende	Connection end	Stahl GS-C 25	Steel GS-C 25
5	Kugeldichtung	Ball seals	PTFE-glasfaserverstärkt	PTFE-glassfiber reinforced
6	Spindelscheibe	Gasket	PTFE	PTFE
7	Spindel	Stem	Edelstahl	Stainless steel
8	Spindeldichtung	Stem seals	PTFE	PTFE
9	Sechskantschraube	Hexagon screw	Edelstahl 1.4301	Stainless steel 1.4301
10	Sechskantmutter	Hexagon nut	Edelstahl 1.4301	Stainless steel 1.4301
11	Sechskantmutter	Gland nut	Edelstahl 1.4301	Stainless steel 1.4301
12	Handhebel	Handle	Edelstahl 1.4301	Stainless steel 1.4301
13	Sechskantmutter	Lever nut	Edelstahl 1.4301	Stainless steel 1.4301

## EU-Herstellererklärung / EU-Declaration by the manufacturer

im Sinne der EU-Maschinenrichtlinie 98/37/EG (früher 89/392/EWG, Anhang II B)  
Hiermit erklären wir, dass die Kugelhähne unter Anwendung nachfolgender harmonisierter Normen entwickelt und konstruiert wurden:

EN ISO 12100: 2004	Sicherheit von Maschinen
EN 983: 1996	Fluidtechnische Anlagen - Pneumatik
EN 60204-1: 1992	Elektrische Ausrüstung von Maschinen

we herewith declare that the ball valves have been developed and designed by applying the following harmonised standards:

EN ISO 12100: 2004	Safety of machinery
EN 983: 1996	Safety requirements for fluid power systems and components - Pneumatics
EN 60204-1: 1992	Electrical equipment of machinery

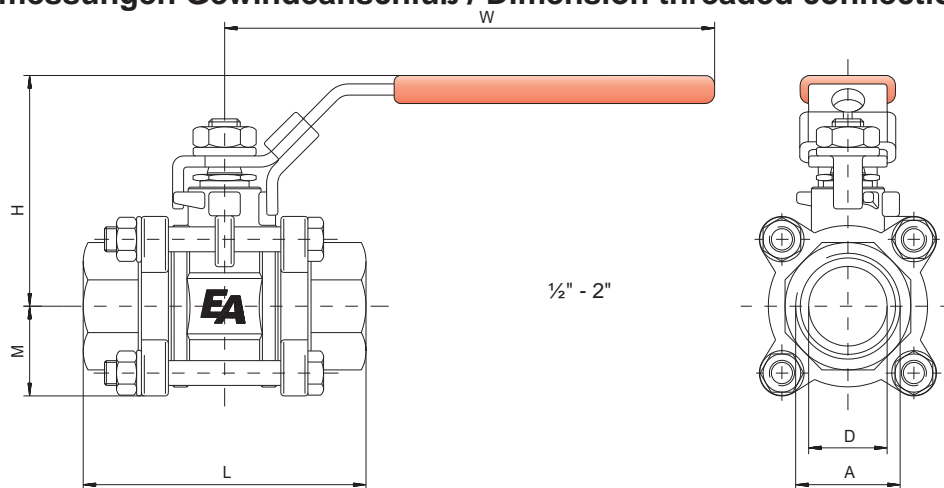
**Hinweis**  
Die Kugelhähne sind zum Einbau in eine Maschine bestimmt. Deren Inbetriebnahme ist solange untersagt, bis festgestellt wurde, dass die Gesamtmaschine der EU-Richtlinie entspricht.  
as defined by Machinery Directive 98/37/EC (former 89/392/EWG, Annex II B),

**Advice**  
These ball valves are intended to be incorporated into machinery compounds. Putting into operation of the machinery is not allowed until such time as the entire machinery is proving to comply completely with the EU Directive.

Dok-Nr.: KATZE45 - 3/6 18.04.05 -

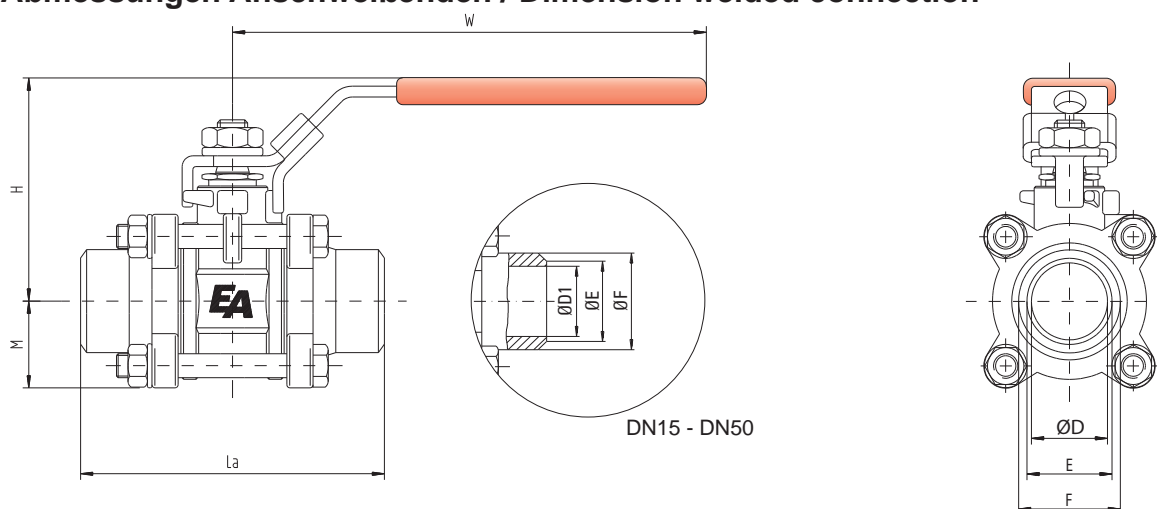


## Abmessungen Gewindeanschluß / Dimension threaded connection



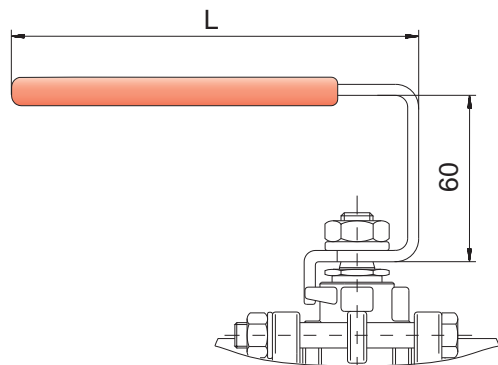
A	D	L	H	M	W	PN	kg
1/2	15	65	48,5	21	80	64	0,34
3/4	20	75	59	25	100	64	0,59
1	24,5	85	70	29	125	64	0,92
1 1/4	32	100	76	33	125	40	1,31
1 1/2	38	110	90	39	160	40	2,13
2	50	130	99	46	160	40	3,46

## Abmessungen Anschweißenden / Dimension welded connection



DN	D	La	H	M	W	ØD1	ØE	ØF	PN	kg
15	16	65	48,5	21	80	16	17	21,3	64	0,36
20	20	75	59	25	100	20	22	26,9	64	0,59
25	24,5	85	70	29	125	24,5	28	33,7	64	0,88
32	32	100	76	33	125	33,8	37	42,4	40	1,32
40	38	110	90	39	160	39,8	43	48,3	40	2,12
50	50	130	99	47	160	50,8	54	60,3	40	3,34

## Option: "überhöhter Handhebel" / Option: " High Handle"



A	DN	L
		[mm]
1/2	15	68,5
3/4	20	86
1	25	98
1 1/4	32	98
1 1/2	40	143
2	50	143

