

Abgebildet MK 45 mit Flanschen

**Kondensatableiter**
**MK 45-1, MK 45-2, MK 45A-1, MK 45A-2**  
**PN 40 / Class 300**  
**DN 15, 20, 25 (1/2", 3/4", 1)**
**Systembeschreibung**

Thermische Kondensatableiter mit korrosionsbeständiger Regelmembran. Mit Schmutzfänger (Y-Sieb) und integrierter Rückschlagsicherung.

Die Überhitzung des Dampfes an der Regelmembran darf max. 5 °C betragen.

Die Normalausführung „N“ leitet das Kondensat mit ca. 10 K unter Siedetemperatur ab, die Ausführung „U“ mit ca. 30 K Unterkühlung, die Ausführung „H“ mit ca. 5 K Unterkühlung.

**MK 45-1, MK 45A-1 mit Tandemabschluss (Doppeldichtung)**

Speziell für kleine Kondensatmengen. Wahlweise mit Regelmembran 5N1 (Standard) oder Regelmembran 5U1, 5H1.

**MK 45-2, MK 45A-2 mit Flachsitz**

Für größere Kondensatmengen. Wahlweise mit Regelmembran 5N2 (Standard) oder Regelmembran 5U2, 5H2.

**Einsatzgrenzen / Anschlussarten**

<b>MK 45, Flansche PN 40, EN 1092-1</b>									
Druck <sup>1)</sup> p	[barg]	40,0	37,1	33,3	30,4	27,6	23,8	13,1	
Temperatur <sup>1)</sup> T	[°C]	-10/20	100	200	250	300	350	400	450
Max. zulässiger Differenzdruck ΔPMX	[bar] / [psi]	32 / 465							
Zulässige Betriebstemperatur		Sattdampftemperatur							
Druck <sup>1)</sup> p	[psig]	580	537,95	483	441	400	373	345	190
Temperatur <sup>1)</sup> T	[°F]	14/68	212	392	482	572	662	752	842

<sup>1)</sup> Grenzwerte für Festigkeit von Gehäuse/Haube nach EN 1092-1

<b>MK 45, Flansche Class 150, ASME B16.5</b>									
Druck <sup>1)</sup> p	[barg]	19,6	17,7	13,8	12,1	10,2	8,4	6,5	5,5
Temperatur <sup>1)</sup> T	[°C]	-29/38	100	200	250	300	350	400	425
Max. zulässiger Differenzdruck ΔPMX	[bar] / [psi]	19,6 / 284							
Zulässige Betriebstemperatur		Sattdampftemperatur							
Druck <sup>1)</sup> p	[psig]	284	256,65	200	175	148	122	94	80
Temperatur <sup>1)</sup> T	[°F]	-20/100	212	392	482	572	662	752	797

<sup>1)</sup> Grenzwerte für Festigkeit von Gehäuse/Haube nach ASME B 16.5

<b>MK 45, Flansche Class 300, ASME B16.5, Schweißenden EN 12627</b>									
<b>Schweißmuffen EN 12760, Schweißmuffen Class 3000, ASME B16.11</b>									
<b>Gewindemuffen G, ISO 228-1, Gewindemuffen NPT, ASME B16.11</b>									
Druck <sup>1)</sup> p	[barg]	51,1	46,6	43,8	41,9	39,8	37,6	34,7	28,8
Temperatur <sup>1)</sup> T	[°C]	-10/38	100	200	250	300	350	400	425
Max. zulässiger Differenzdruck ΔPMX	[bar] / [psi]	32 / 465							
Zulässige Betriebstemperatur		Sattdampftemperatur							
Druck <sup>1)</sup> p	[psig]	741	675,7	635	608	577	545	503	418
Temperatur <sup>1)</sup> T	[°F]	-20/100	212	392	482	572	662	752	797

<sup>1)</sup> Grenzwerte für Festigkeit von Gehäuse/Haube nach ASME B 16.5

<b>MK 45A, Flansche PN 40, EN 1092-1</b>									
Druck <sup>1)</sup> p	[barg]	40	37,2	31,8	29,9	27,6	26,4	25,7	–
Temperatur <sup>1)</sup> T	[°C]	-10/20	100	200	250	300	350	400	–
Max. zulässiger Differenzdruck ΔPMX	[bar] / [psi]	32 / 465							
Zulässige Betriebstemperatur		Sattdampftemperatur							
Druck <sup>1)</sup> p	[psig]	580	539,4	461	434	400	383	373	–
Temperatur <sup>1)</sup> T	[°F]	14/68	212	392	482	572	662	752	–

<sup>1)</sup> Grenzwerte für Festigkeit von Gehäuse/Haube nach EN 1092-1

Für Betriebstemperaturen über 300°C besteht die Gefahr interkristalliner Korrosion. Das Gerät darf nur dann bei Betriebstemperaturen über 300°C eingesetzt werden, wenn interkristalline Korrosion ausgeschlossen werden kann.

<b>MK 45A, Flansche Class 150, ASME B16.5</b>									
Druck <sup>1)</sup> p	[barg]	15,9	13,3	11,2	10,5	10	8,4	6,5	–
Temperatur <sup>1)</sup> T	[°C]	-29/38	100	200	250	300	350	400	–
Max. zulässiger Differenzdruck ΔPMX	[bar] / [psi]	15,9 / 284							
Zulässige Betriebstemperatur		Sattdampftemperatur							
Druck <sup>1)</sup> p	[psig]	231	200,1	162	152	145	122	94	–
Temperatur <sup>1)</sup> T	[°F]	-20/100	212	392	482	572	662	752	–

<sup>1)</sup> Grenzwerte für Festigkeit von Gehäuse/Haube nach ASME B 16.5

Für Betriebstemperaturen über 300°C besteht die Gefahr interkristalliner Korrosion. Das Gerät darf nur dann bei Betriebstemperaturen über 300°C eingesetzt werden, wenn interkristalline Korrosion ausgeschlossen werden kann.

<b>MK 45A, Flansche Class 300, ASME B16.5, Schweißenden EN 12627</b>									
<b>Schweißmuffen EN 12760, Schweißmuffen Class 3000, ASME B16.11</b>									
<b>Gewindemuffen G, ISO 228-1, Gewindemuffen NPT, ASME B16.11</b>									
Druck <sup>1)</sup> p	[barg]	41,4	34,8	29,2	27,5	26,1	25,1	24,3	–
Temperatur <sup>1)</sup> T	[°C]	-10/38	100	200	250	300	350	400	–
Max. zulässiger Differenzdruck ΔPMX	[bar] / [psi]	32 / 465							
Zulässige Betriebstemperatur		Sattdampftemperatur							
Druck <sup>1)</sup> p	[psig]	600	504,6	423	399	378	364	352	–
Temperatur <sup>1)</sup> T	[°F]	-20/100	212	392	482	572	662	752	–

<sup>1)</sup> Grenzwerte für Festigkeit von Gehäuse/Haube nach ASME B 16.5

Für Betriebstemperaturen über 300°C besteht die Gefahr interkristalliner Korrosion. Das Gerät darf nur dann bei Betriebstemperaturen über 300°C eingesetzt werden, wenn interkristalline Korrosion ausgeschlossen werden kann.

**Anschlussarten**

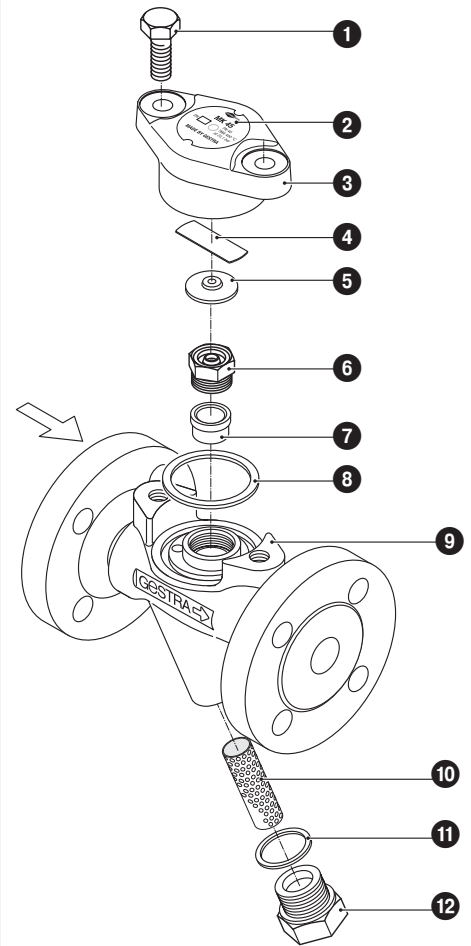
- Flansch EN 1092-1 B1 PN 40
- Flansch ASME B 16.5 Class 150 RF, 300 RF
- Gewindemuffe G: ISO 228-1
- Gewindemuffe NPT: ASME B 16.11
- Schweißmuffe DIN EN 12760
- Schweißmuffe ASME B 16.11 Class 3000
- Rohrschweißende EN 12627 Fugenform ISO 9692-1 Kennzahl 1.3 (30° Fase)
- Rohrschweißende ASME B 16.25 ASME B 36.10

## Werkstoffe

Typ	MK 45	
Bennung	EN	ASME
Gehäuse und Haube	1.0460	A105
Sechskantschrauben	1.7225	A193 B7
Dichtring	Graphit/CrNi	
Regelmembran	Hastelloy®	
Übrige Innenteile	Edelstähle	

Typ	MK 45A	
Bennung	EN	ASME
Gehäuse und Haube	1.4404	A 182 F316L
Sechskantschrauben	A2-70	A193 B8
Dichtring	Graphit/CrNi	
Regelmembran	Hastelloy®	
Übrige Innenteile	Edelstähle	

## Aufbau MK 45, MK 45A

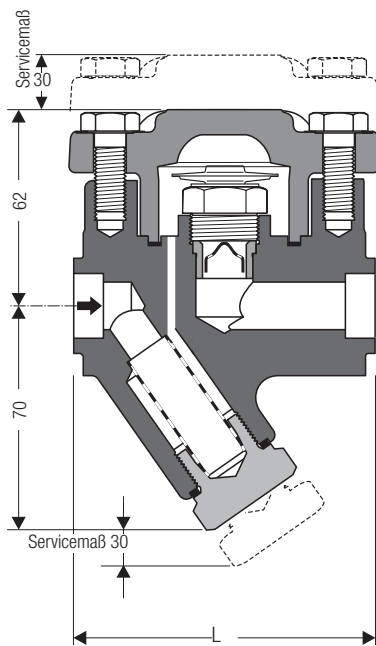
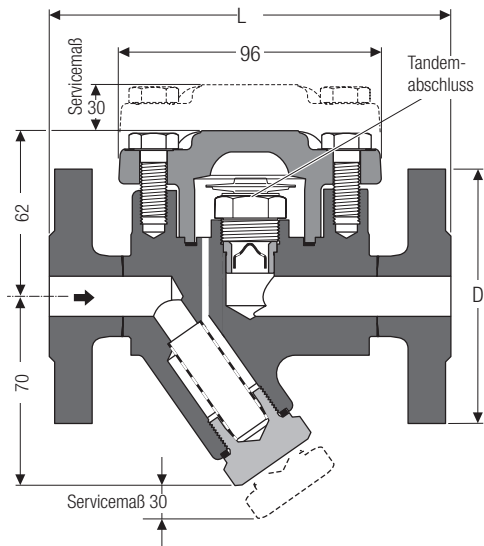


### Legende

- ① Sechskantschraube M 10 x 25
- ② Typenschild
- ③ Haube
- ④ Feder
- ⑤ Regelmembran
- ⑥ Düseneinsatz mit Rückschlagkegel
- ⑦ Buchse (eingepresst, kein Ersatzteil)
- ⑧ Dichtring 40 x 48 x 2
- ⑨ Gehäuse
- ⑩ Schmutzsieb
- ⑪ Dichtring A 24 x 29
- ⑫ Verschlusschraube

Ersatzteilliste siehe Seite 3

## Maße



## Maße und Gewichte für Armaturen mit Flanschanschluss

Typ	Flansche nach	EN 1092-1 PN 40			ASME B 16.5 Class 150			ASME B 16.5 Class 300		
		15	20	25	15	20	25	15	20	25
MK 45, MK 45A	DN	1/2	3/4	1"	1/2	3/4	1"	1/2	3/4	1"
	D [mm]	95	105	115	88,9	98,4	107,9	95,2	117,5	123,8
	L [mm]	150	150	160	150	150	160	150	150	160
	[kg]	3,7	4,3	4,8	3,7	4,3	4,8	3,7	4,3	4,8

## Maße und Gewichte für Armaturen mit Schweißenden

Typ	Schweißenden nach	EN 12627 Fugenform nach ISO 9692, Kennzahl 1.3			ASME B 16.25 ASME B 36.10		
		15	20	25	15	20	25
MK 45, MK 45A	DN	1/2	3/4	1"	1/2	3/4	1"
	für Rohr	21,3 x 2,0	26,9 x 2,3	33,7 x 2,6	21,3 x 2,8	26,7 x 2,9	33,4 x 3,4
	L [mm]	200	200	200	200	200	200
	[kg]	2,5	2,5	2,5	2,5	2,5	2,5

Schweißenden für andere Rohrabmessungen auf Anfrage.

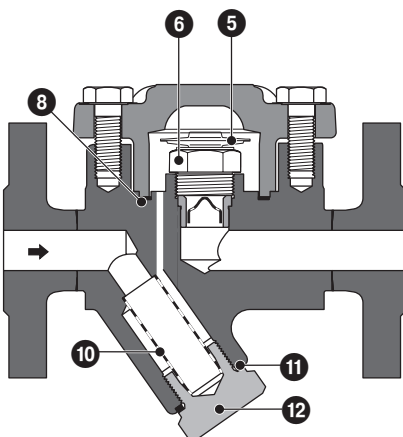
## Maße und Gewichte für Armaturen mit Schweißmuffen

Typ	Schweißmuffen nach	DIN EN 12760, ASME B 16.11 Class 3000		
		15	20	25
MK 45, MK 45A	DN	1/2	3/4	1"
	L [mm]	95	95	95
	[kg]	2,2	2,1	2,0

## Maße und Gewichte für Armaturen mit Gewindemuffen

Typ	Gewindemuffen nach	G: ISO 228-1, NPT: ASME B 16.11		
		15	20	25
MK 45, MK 45A	DN	1/2	3/4	1"
	L [mm]	95	95	95
	[kg]	2,2	2,1	2,0

## Ersatzteile



Teil	Benennung	Bestellnummer	
		MK 45-1	MK 45-2
5 6 8	Membranregler komplett, 5N1	375 109	
	Membranregler komplett, 5U1	375 111	
	Membranregler komplett, 5H1	378 521	
5 6 8	Membranregler komplett, 5N2		375 110
	Membranregler komplett, 5U2		375 112
	Membranregler komplett, 5H2		377 589
10 11	Schmutzsieb komplett	375 113	375 113
		375 382	375 382
5	Regelmembran <sup>1)</sup> 5N1	376 165	
	Regelmembran <sup>1)</sup> 5U1	376 166	
	Regelmembran <sup>1)</sup> 5H1	376 173	
5	Regelmembran <sup>1)</sup> 5N2		376 167
	Regelmembran <sup>1)</sup> 5U2		376 168
	Regelmembran <sup>1)</sup> 5H2		376 174
8	Dichtring <sup>2)</sup> 40 x 48 x 2, Graphit	375 159	375 159
11	Dichtring <sup>2)</sup> A 24 x 29, Niro	375 162	375 162

<sup>1)</sup> 10er Pack. Kleinmengen über den Fachhandel beziehen.

<sup>2)</sup> 50er Pack. Kleinmengen über den Fachhandel beziehen.

## Kondensatableiter

**MK 45-1, MK 45-2,  
MK 45A-1, MK 45A-2  
PN 40 / Class 300  
DN 15, 20, 25 (½", ¾", 1)**

### Durchflussdiagramme

Die Diagramme zeigen die maximalen Durchflussmengen von heißem und kaltem Kondensat.

#### Kurve ①

Die hier angegebenen Heißwassermengen führen die Kondensatableiter mit Regelmembran 5 N... mit ca. 10 K unter Siedetemperatur ab, die Ausführungen mit Regelmembran 5 U... mit ca. 30 K unter Siedetemperatur.

#### Kurve ②

Durchflussmenge von kaltem Kondensat bei 20 °C.

### Abnahmen

Nachweis von Material- und Bauprüfungen mit Werkszeugnis EN10204 möglich. Alle Abnahmeanforderungen müssen in der Anfrage oder Bestellung angegeben werden. Nach erfolgter Lieferung können Prüfbescheinigungen nicht mehr ausgestellt werden. Den Standard-Prüfumfang und die Kosten der oben genannten Prüfbescheinigungen gibt unsere Preisliste „Abnahmekosten für Seriengeräte“ an. Davon abweichenden Prüfumfang bitte gesondert anfragen.

### Anwendung europäischer Richtlinien

#### Druckgeräte-Richtlinie

Das Gerät ist konform zu dieser Richtlinie und kann für folgende Medien eingesetzt werden:

- Medien der Fluidgruppe 2

#### ATEX-Richtlinie

Das Gerät weist keine potenzielle Zündquelle auf und fällt nicht unter diese Richtlinie.

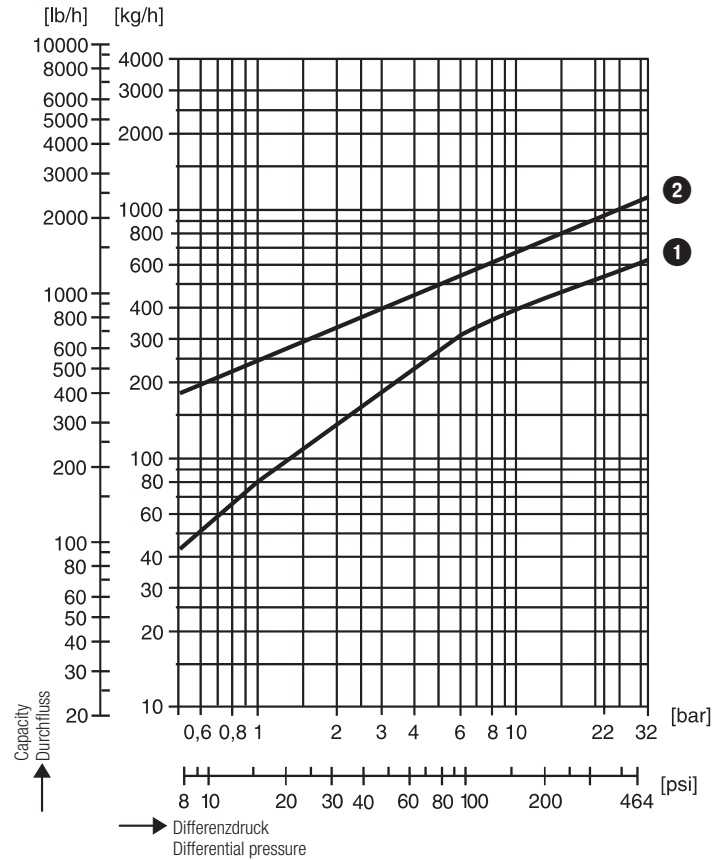
Statische Elektrizität: Im eingebauten Zustand ist statische Elektrizität zwischen Gerät und angeschlossenem System möglich.

Bei Verwendung in explosionsgefährdeten Bereichen liegt die Ableitung bzw. Verhinderung möglicher statischer Aufladung in der Verantwortung des Anlagenherstellers bzw. Anlagenbetreibers.

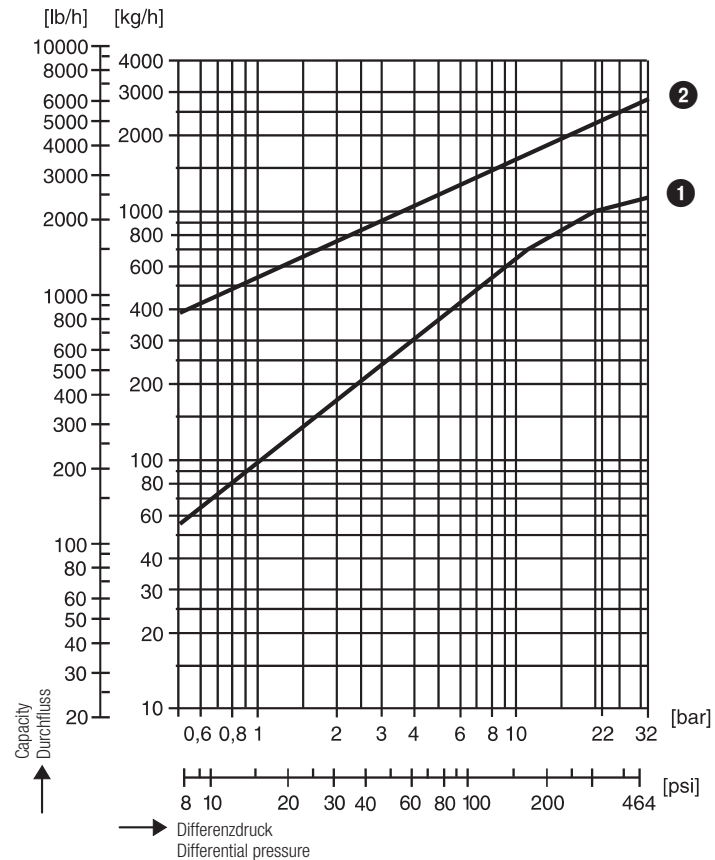
Sollte die Möglichkeit eines Austritts von Medium gegeben sein, z. B. durch Betätigungseinrichtungen oder Leckagen an Schraubverbindungen, dann ist dies bei der Zoneneinteilung vom Anlagenhersteller bzw. Anlagenbetreiber zu berücksichtigen.

Bitte beachten Sie unsere Verkaufs- und Lieferbedingungen.

### Durchflussdiagramm für MK 45-1, MK 45A-1



### Durchflussdiagramm für MK 45-2, MK 45A-2



## GESTRA AG

Münchener Straße 77, 28215 Bremen, Germany  
Telefon +49 421 3503-0, Telefax +49 421 3503-393  
E-mail info@de.gestra.com, Web www.gestra.de

