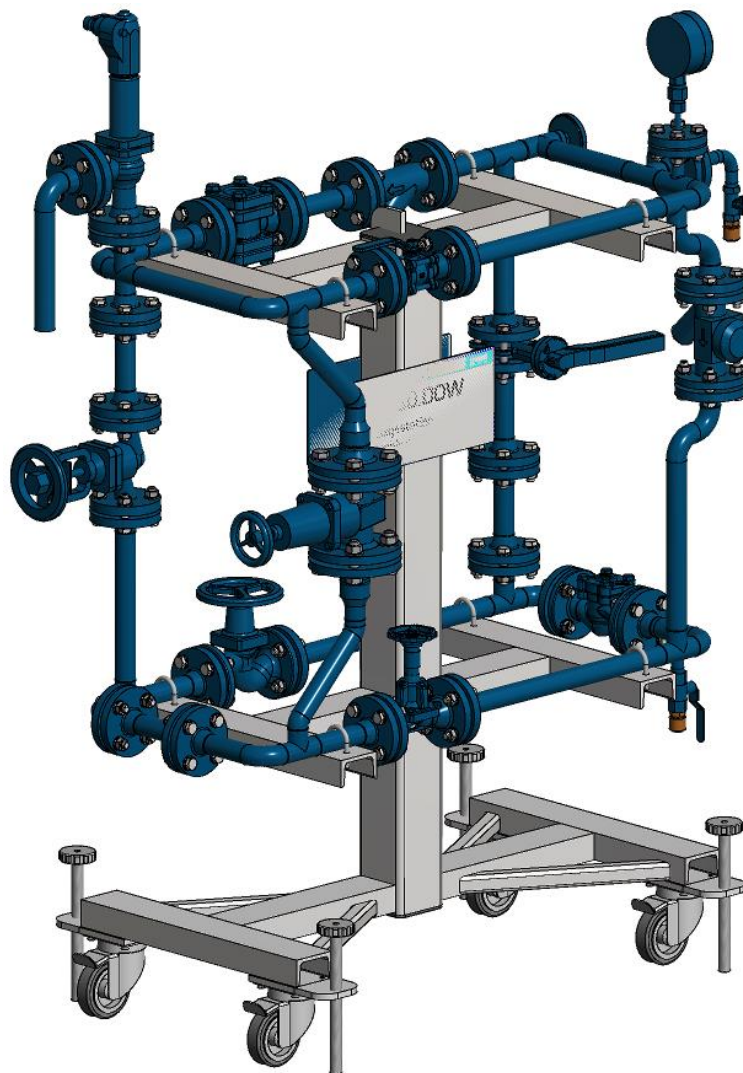


3 Gerätebeschreibung

3.1 Geräteaufbau



- Montagegestell
- Rohrleitungen, Armaturen und Messinstrumente

Abb. 3.1 Montagestation

Die Montagestation ist auf einem fahrbaren Montagegestell aufgebaut.

An dem Montagegestell sind montiert:

- diverse Rohrleitungen und Passtücke, siehe Abb. 3.2, Seite 8
- diverse Armaturen und Messinstrumente, siehe Abb. 3.3, Seite 9.

Die einzelnen Komponenten sind durch Flansche einschließlich Flachdichtungen miteinander verschraubt.

HL 960.DOW MONTAGESTATION ROHRLEITUNGEN UND ARMATUREN

Alle Rechte vorbehalten, G.U.N.T. Gerätebau, Barsbüttel 03/2020

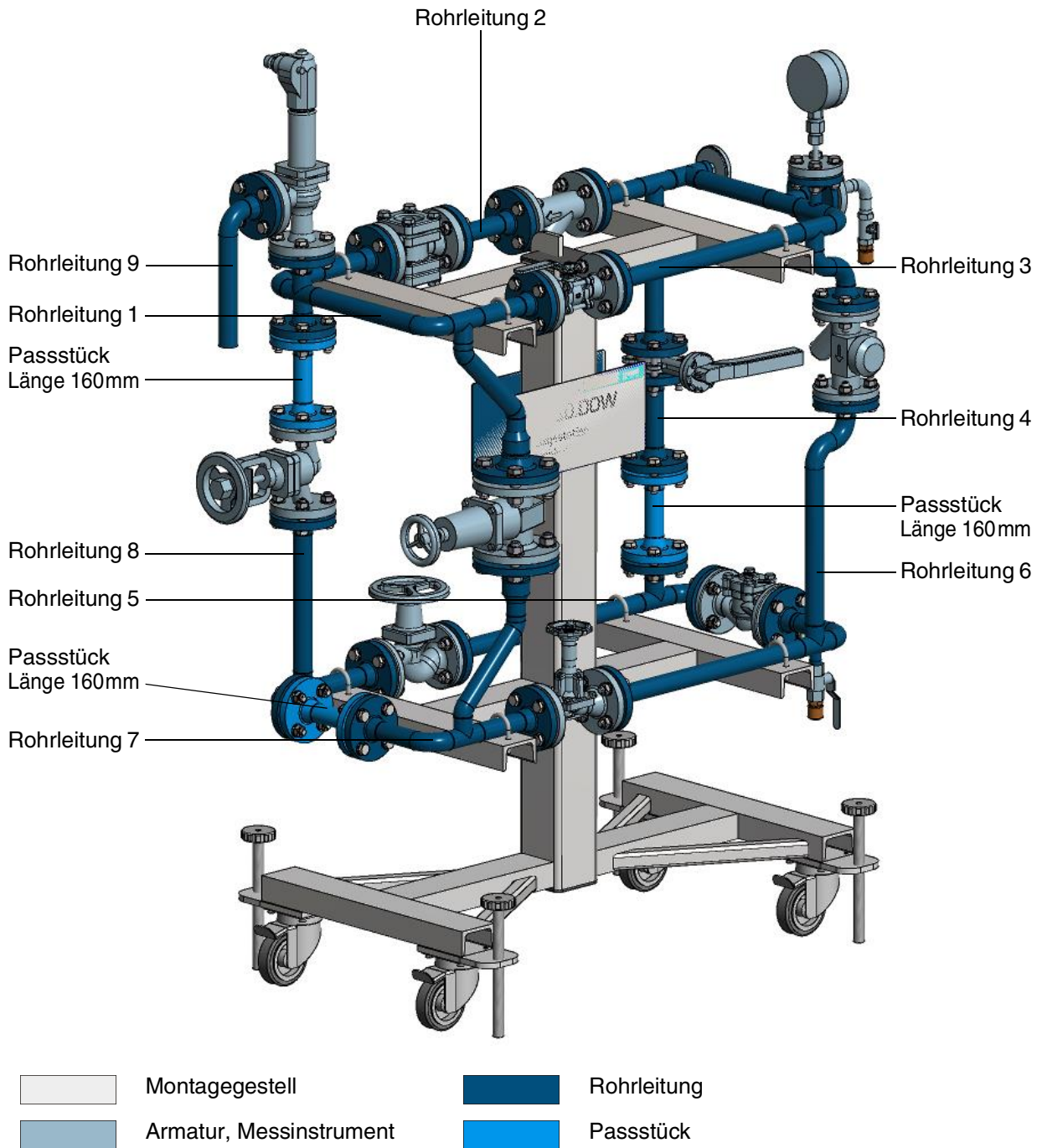


Abb. 3.2 Rohrleitungen und Passtücke

HL 960.DOW MONTAGESTATION ROHRLEITUNGEN UND ARMATUREN

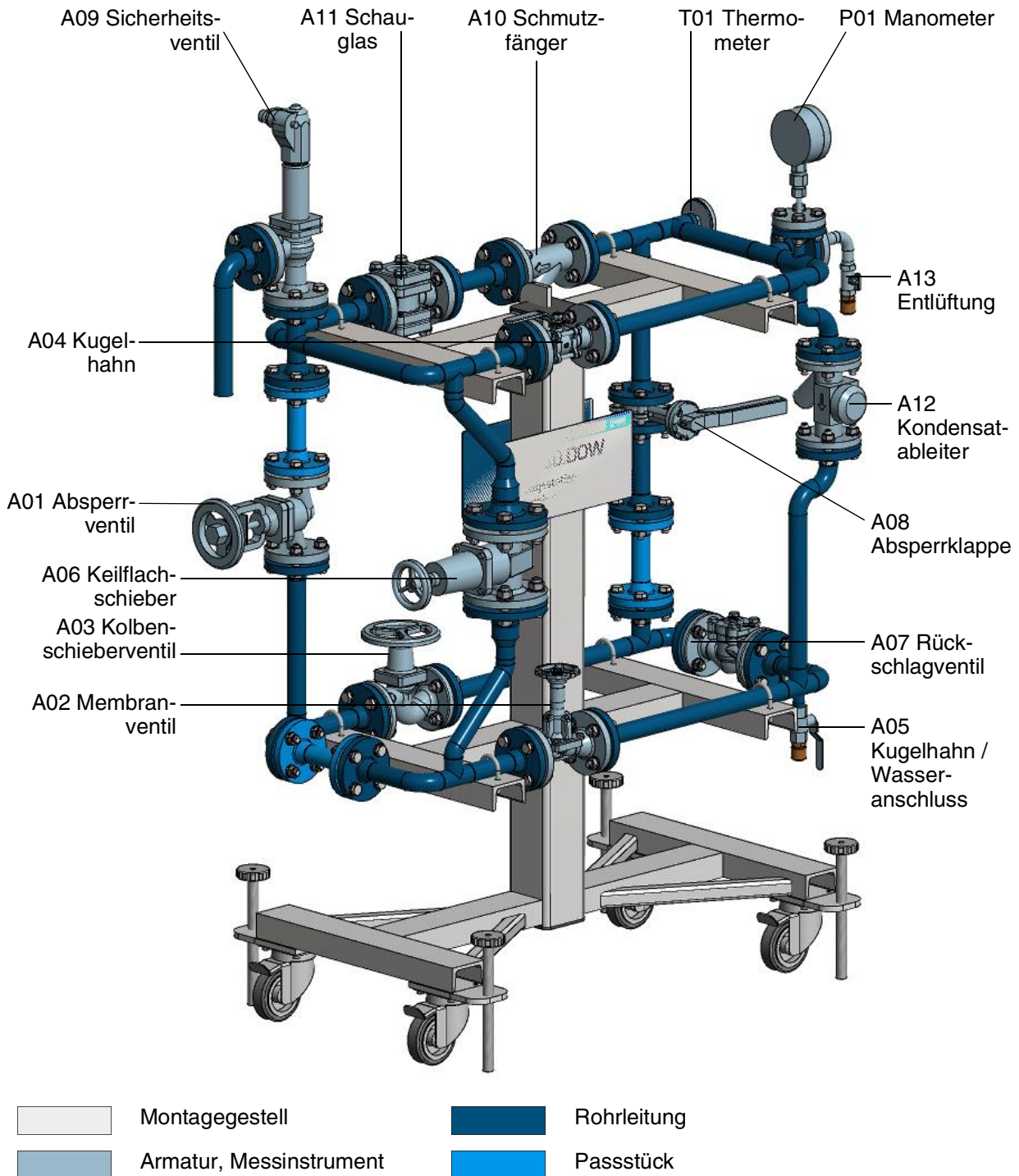


Abb. 3.3 Armaturen und Messinstrumente

3.2 Aufstellung

1. Stellen Sie die Montagestation auf einer ebenen und befestigten Fläche auf.
2. Arretieren Sie alle 4 Feststellrollen.
3. Schrauben Sie die 4 Stellfüße hinunter, bis sie auf dem Fußboden aufsetzen.

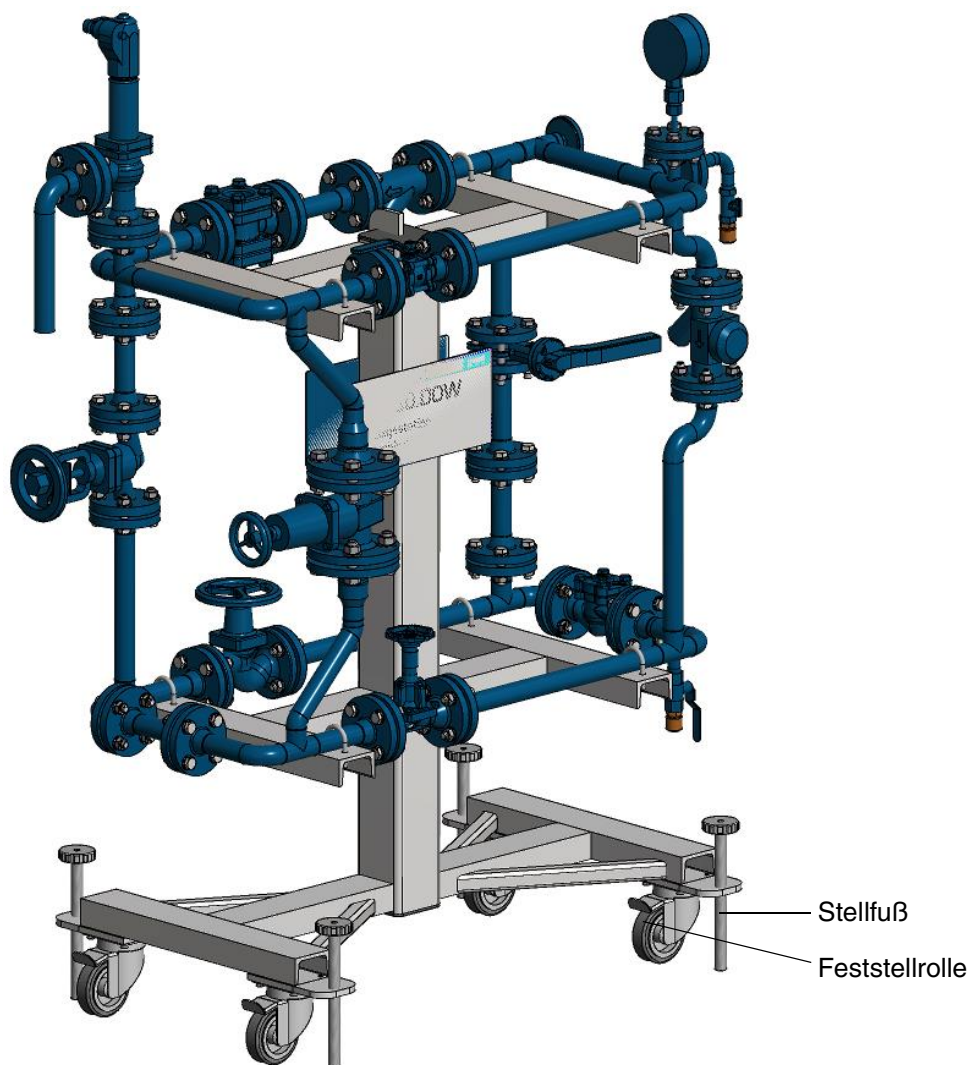


Abb. 3.4 Montagestation

3.3 Montage der Rohrleitungen und Armaturen

Didaktischer Hinweis

Der Montageauftrag an den Auszubildenden geht von einer technischen Unterlage aus. Das kann sein:

- technische Zeichnung mit Stückliste, siehe Kapitel 4.2, Seite 14, und Kapitel 4.3, Seite 15,
- Prozessschema, siehe Kapitel 4.4, Seite 17,
- isometrisches Schema, siehe Kapitel 4.5, Seite 18.

Der Auszubildende muss – vor dem Ausführen der Montage – diese technischen Unterlagen lesen und verstehen. Er muss die Bauteile identifizieren können.

Das benötigte Werkzeug ist in Kapitel 4.6, Seite 19, aufgeführt.

Flansche

Stellen Sie sicher, dass die Flachdichtungen und die Flanschdichtflächen sauber und unbeschädigt sind.

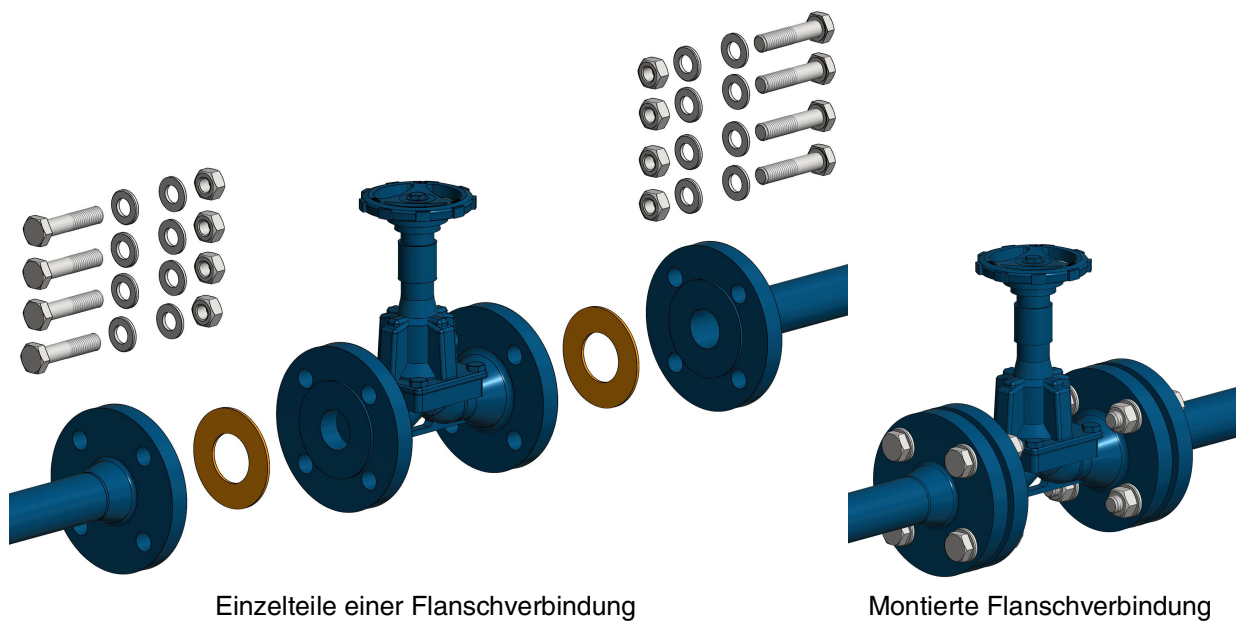


Abb. 3.5 Flanschverbindung

3.4 Pflege und Wartung

Es ist keine Wartung erforderlich.

Wenn die Montagestation über längere Zeit nicht genutzt wird: Entfernen Sie das Wasser aus den Rohrleitungen.

4.3 Montagestückliste

Pos.	Anzahl	Benennung	Bemerkung
1	1	Montagegestell	
2	1	Rohrleitung 1 mit Flanschen	Geschweißt, DN25
3	1	Rohrleitung 2 mit Flanschen	Geschweißt, DN25
4	1	Rohrleitung 3 mit Flanschen	Geschweißt, DN25
5	1	Rohrleitung 4 mit Flanschen	Geschweißt, DN25
6	1	Rohrleitung 5 mit Flanschen	Geschweißt, DN25
7	1	Rohrleitung 6 mit Flanschen	Geschweißt, DN25
8	1	Rohrleitung 7 mit Flanschen	Geschweißt, DN25
9	1	Rohrleitung 8 mit Flanschen	Geschweißt, DN25
10	1	Rohrleitung 9 mit Flanschen	Geschweißt, DN25
11	3	Pasststück mit Flanschen, Länge 160mm	Geschweißt, DN25
12	1	Absperrventil mit Flanschen (A01)	DN25 PN16; Handrad
13	1	Membranventil mit Flanschen (A02)	DN25 PN16; Handrad
14	1	Kolbenschieberventil mit Flanschen (A03)	DN25 PN16; Handrad
15	1	Kugelhahn mit Flanschen (A04)	DN25 PN64; Handhebel
16	1	Kugelhahn / Wasseranschluss (A05)	1/2" PN40; Handhebel
17	1	Keilflachschieber mit Flanschen (A06)	DN40 PN10; Handrad
18	1	Rückschlagventil mit Flanschen (A07)	DN25 PN16; Schließfeder
19	1	Absperrklappe (A08)	DN25 PN10/16; Handhebel
20	1	Sicherheitsventil mit Flanschen (A09)	DN25 PN16; Einstelldruck 10bar; federbelastet, direktwirkend
21	1	Schmutzfänger mit Flanschen (A10)	DN25 PN16

Alle Rechte vorbehalten, G.U.N.T. Gerätebau, Barsbüttel 03/2020

HL 960.DOW MONTAGESTATION ROHRLEITUNGEN UND ARMATUREN

Pos.	Anzahl	Benennung	Bemerkung
22	1	Schauglas mit Flanschen (A11)	DN25 PN16
23	1	Kondensatableiter mit Flanschen (A12)	DN25 PN40
24	1	Entlüftung (A13)	Kugelhahn 1/2" PN25; Handhebel
25	1	Thermometer (T01)	0...60°C
26	1	Rohrfeder-Manometer mit Flansch (P01)	0...16bar
27	2	Flanschdichtung	DN40
28	24	Flanschdichtung	DN25
29	1	Flanschdichtung	DN15
30	8	Sechskantschraube ISO 4014; M16x60	
31	8	Sechskantmutter ISO 4032; M16	
32	16	Flache Scheibe; ISO 7090; B17	
33	4	Sechskantschraube ISO 4014; M12x90	
34	96	Sechskantschraube ISO 4014; M12x55	
35	4	Sechskantschraube ISO 4014; M12x50	
36	104	Sechskantmutter ISO 4032; M12	
37	208	Flache Scheibe; ISO 7090; B13	
38	8	Rundstahlbügel	
39	16	Sechskantmutter ISO 4032; M8	
40	16	Flache Scheibe; ISO 7090; B8,4	

Alle Rechte vorbehalten, G.U.N.T. Gerätebau, Barsbüttel 03/2020