

4.5.4.3 Schauglas

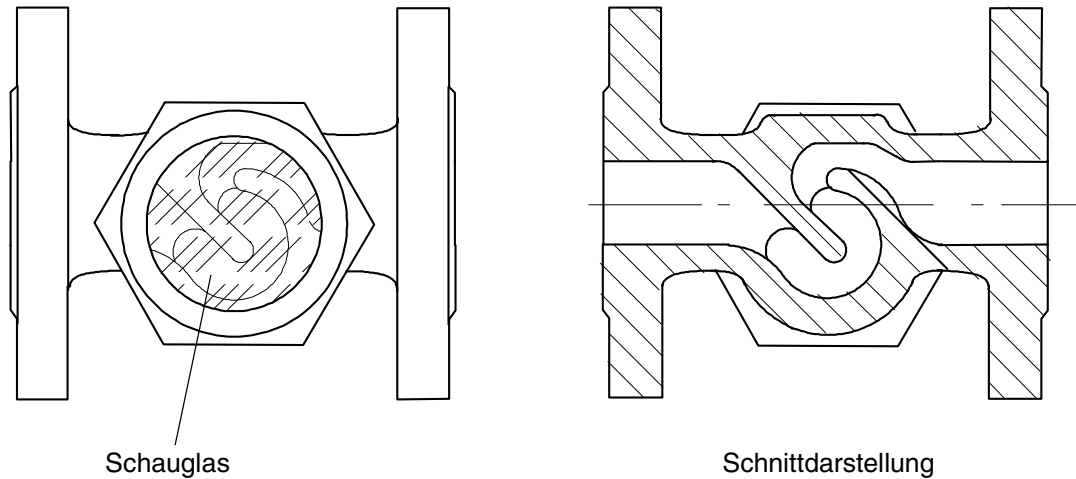


Abb. 4.14 Schauglas

Schaugläser sind Durchflussanzeiger für Flüssigkeiten.

Auf Grund der starken Umlenkung der Strömung im Schauglas entstehen Wirbel, die das Fließen der Flüssigkeit sichtbar machen.

Weiterhin können Rückschlüsse auf eventuelle Störungen im Rohrleitungssystem gezogen werden, z.B.:

- Einschätzung der Durchflussmenge
- Verschmutzungen, Verfärbungen und Fremdpartikel sind erkennbar

In dem Übungssystem HL 960 (Zeichnung: Rohrleitungssystem HL 960) finden wir ein Schauglas (Pos. 10).