

Représenté : MK 45 avec brides

Purgeurs

MK 45-1, MK 45-2, MK 45A-1, MK 45A-2 PN 40 / Class 300 DN 15, 20, 25 (½", ¾", 1")

Description du système

Purgeur thermique à membrane autorégulatrice résistant à la corrosion. Avec filtre (Y) et sécurité anti-retour intégrée. La surchauffe de la vapeur sur la membrane autorégulatrice doit être de 5 °C au maximum.

L'exécution normale « N » évacue le condensat à environ 10 K en dessous de la température d'ébullition, l'exécution « U » avec un refroidissement d'environ 30 K, l'exécution « H » avec un refroidissement d'environ 5 K.

MK 45-1, MK 45A-1 avec fermeture tandem (double joint)

Spécialement pour les petites quantités de condensat. Au choix avec membrane autorégulatrice 5N1 (standard) ou membrane autorégulatrice 5U1, 5H1.

MK 45-2, MK 45A-2 avec siège plan

Pour les quantités de condensat plus importantes. Au choix avec membrane autorégulatrice 5N2 (standard) ou membrane autorégulatrice 5U2, 5H2.

Plage d'utilisation / Types de raccordement

MK 45, brides PN 40, EN 1092-1									
Pression ¹⁾ p	[barg]	40,0	37,1	33,3	30,4	27,6	25,7	23,8	13,1
Température ¹⁾ T	[°C]	-10/20	100	200	250	300	350	400	450
Pression différentielle max. admissible ΔPMX	[bar]/[psi]	32 / 465							
Température admissible de service		Température de saturation							
Pression ¹⁾ p	[psig]/g	580	537,95	483	441	400	373	345	190
Température ¹⁾ T	[°F]	14/68	212	392	482	572	662	752	842

¹⁾ Valeurs limites de résistance du corps/capot selon EN 1092-1

MK 45, brides Class 150, ASME B16.5									
Pression ¹⁾ p	[barg]	19,6	17,7	13,8	12,1	10,2	8,4	6,5	5,5
Température ¹⁾ T	[°C]	-29/38	100	200	250	300	350	400	425
Pression différentielle max. admissible ΔPMX	[bar]/[psi]	19,6 / 284							
Température admissible de service		Température de saturation							
Pression ¹⁾ p	[psig]/g	284	256,65	200	175	148	122	94	80
Température ¹⁾ T	[°F]	-20/100	212	392	482	572	662	752	797

¹⁾ Valeurs limites de résistance du corps/capot selon ASME B 16.5

MK 45, brides Class 300, ASME B16.5, embouts à souder EN 12627 bouts-emmanchés soudés EN 12760, bouts-emmanchés soudés Class 3000, ASME B16.11 manchons taraudés G, ISO 228-1, manchons taraudés NPT, ASME B16.11									
Pression ¹⁾ p	[barg]	51,1	46,6	43,8	41,9	39,8	37,6	34,7	28,8
Température ¹⁾ T	[°C]	-10/38	100	200	250	300	350	400	425
Pression différentielle max. admissible ΔPMX	[bar]/[psi]	32 / 465							
Température admissible de service		Température de saturation							
Pression ¹⁾ p	[psig]/g	741	675,7	635	608	577	545	503	418
Température ¹⁾ T	[°F]	-20/100	212	392	482	572	662	752	797

¹⁾ Valeurs limites de résistance du corps/capot selon ASME B 16.5

MK 45A, brides PN 40, EN 1092-1									
Pression ¹⁾ p	[barg]	40	37,2	31,8	29,9	27,6	26,4	25,7	–
Température ¹⁾ T	[°C]	-10/20	100	200	250	300	350	400	–
Pression différentielle max. admissible ΔPMX	[bar]/[psi]	32 / 465							
Température admissible de service		Température de saturation							
Pression ¹⁾ p	[psig]/g	580	539,4	461	434	400	383	373	–
Température ¹⁾ T	[°F]	14/68	212	392	482	572	662	752	–

¹⁾ Valeurs limites de résistance du corps/capot selon EN 1092-1

Il y a un risque de corrosion intercrystalline en présence de températures de service supérieures à 300 °C. L'appareil ne doit être utilisé à des températures de service supérieures à 300 °C que si tout risque de corrosion intercrystalline est exclu.

MK 45A, brides Class 150, ASME B16.5									
Pression ¹⁾ p	[barg]	15,9	13,3	11,2	10,5	10	8,4	6,5	–
Température ¹⁾ T	[°C]	-29/38	100	200	250	300	350	400	–
Pression différentielle max. admissible ΔPMX	[bar]/[psi]	15,9 / 284							
Température admissible de service		Température de saturation							
Pression ¹⁾ p	[psig]/g	231	200,1	162	152	145	122	94	–
Température ¹⁾ T	[°F]	-20/100	212	392	482	572	662	752	–

¹⁾ Valeurs limites de résistance du corps/capot selon ASME B 16.5

Il y a un risque de corrosion intercrystalline en présence de températures de service supérieures à 300 °C. L'appareil ne doit être utilisé à des températures de service supérieures à 300 °C que si tout risque de corrosion intercrystalline est exclu.

MK 45A, brides Class 300, ASME B16.5, embouts à souder EN 12627 bouts-emmanchés soudés EN 12760, bouts-emmanchés soudés Class 3000, ASME B16.11 manchons taraudés G, ISO 228-1, manchons taraudés NPT, ASME B16.11									
Pression ¹⁾ p	[barg]	41,4	34,8	29,2	27,5	26,1	25,1	24,3	–
Température ¹⁾ T	[°C]	-10/38	100	200	250	300	350	400	–
Pression différentielle max. admissible ΔPMX	[bar]/[psi]	32 / 465							
Température admissible de service		Température de saturation							
Pression ¹⁾ p	[psig]/g	600	504,6	423	399	378	364	352	–
Température ¹⁾ T	[°F]	-20/100	212	392	482	572	662	752	–

¹⁾ Valeurs limites de résistance du corps/capot selon ASME B 16.5

Il y a un risque de corrosion intercrystalline en présence de températures de service supérieures à 300 °C. L'appareil ne doit être utilisé à des températures de service supérieures à 300 °C que si tout risque de corrosion intercrystalline est exclu.

Raccordements

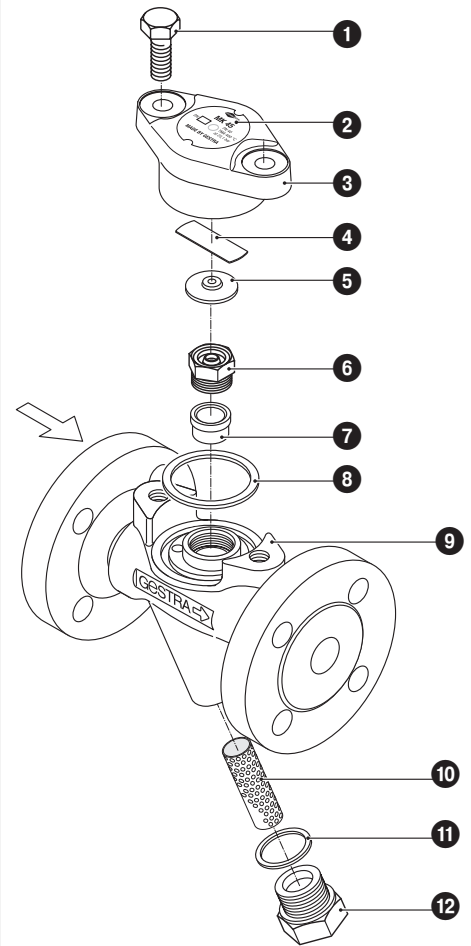
- Brides EN 1092-1, B1 PN 40
- Brides ASME B 16.5 Classe 150 RF, 300 RF
- Extrémités taraudées G: ISO 228/1
- Extrémités taraudées NPT: ASME B 16.11
- Extrémités à souder DIN EN 12760
- Extrémités à souder ASME B 16.11 Class 3000
- Extrémités à souder avec un pièce intermédiaire selon EN 12627 géométrie de joint suivant ISO 9692-1 code 1.3 (chanfrein 30°)
- Extrémités à souder avec un pièce intermédiaire selon ASME B 16.25, ASME B 36.10

Matières

Type	MK 45	
Désignation	DIN / EN	ASME
Corps et capot	1.0460	A105
Vis à tête hexagonale	1.7225	A193 B7
Joint	Graphite/CrNi	
Membrane autorégulatrice	Hastelloy®	
Autres pièces internes	Aciers inoxydables	

Type	MK 45A	
Désignation	DIN / EN	ASME
Corps et capot	1.4404	A 182 F316L
Vis à tête hexagonale	A2-70	A193 B8
Joint	Graphite/CrNi	
Membrane autorégulatrice	Hastelloy®	
Autres pièces internes	Aciers inoxydables	

Structure MK 45, MK 45A

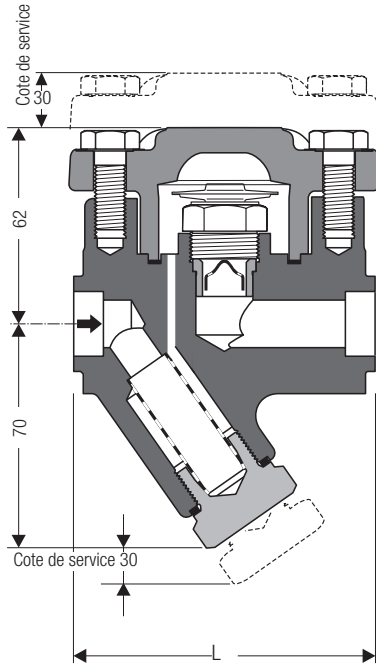
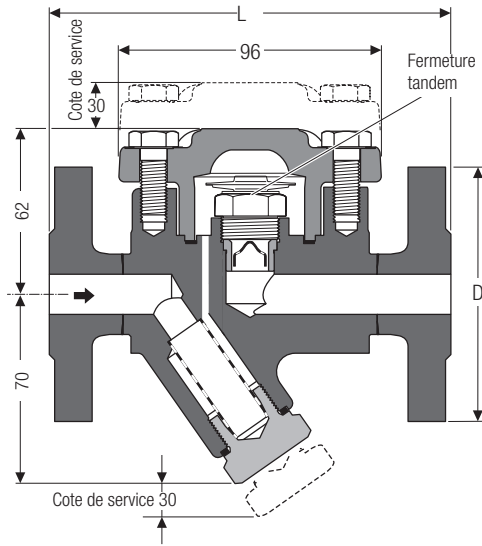


Légende

- ❶ Vis à tête hexagonale M 10 x 25
- ❷ Plaque d'identification
- ❸ Capot
- ❹ Ressort
- ❺ Membrane autorégulatrice
- ❻ Siège de tuyère avec cône de retenue
- ❼ Bague (enfoncée, n'est pas une pièce de rechange)
- ❽ Joint 40 x 48 x 2
- ❾ Corps
- ❿ Filtre
- ⓫ Joint A 24 x 29
- ⓬ Bouchon fileté

Liste de pièces de rechange, voir page 3

Dimensions



Dimensions et poids des robinetteries avec raccordement à bride

Type	Brides selon	EN 1092-1 PN 40			ASME B 16.5 Class 150			ASME B 16.5 Class 300		
		DN	15	20	25	15	20	25	15	20
MK 45, MK 45A		1/2"	3/4"	1"	1/2"	3/4"	1"	1/2"	3/4"	1"
	D [mm]	95	105	115	88,9	98,4	107,9	95,2	117,5	123,8
	L [mm]	150	150	160	150	150	160	150	150	160
	[kg]	3,7	4,3	4,8	3,7	4,3	4,8	3,7	4,3	4,8

Dimensions et poids des robinetteries avec embouts à souder

Type	Embout à souder selon	EN 12627 Forme de joint selon ISO 9692, indice 1.3			ASME B 16.25 ASME B 36.10		
		DN	15	20	25	15	20
MK 45, MK 45A		1/2"	3/4"	1"	1/2"	3/4"	1"
	pour tube	21,3 x 2,0	26,9 x 2,3	33,7 x 2,6	21,3 x 2,8	26,7 x 2,9	33,4 x 3,4
	L [mm]	200	200	200	200	200	200
	[kg]	2,5	2,5	2,5	2,5	2,5	2,5

Embout à souder pour d'autres dimensions de tube sur demande.

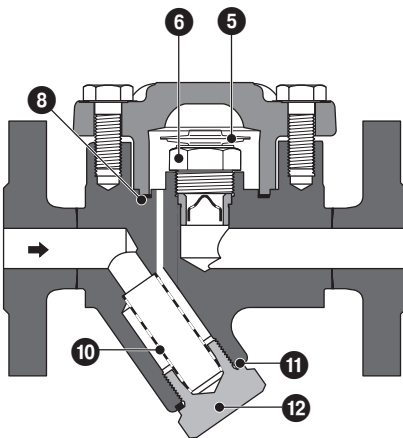
Dimensions et poids des robinetteries avec bouts-emmanchés soudés

Type	Bouts-emmanchés soudés selon	DIN EN 12760, ASME B 16.11 Class 300		
		DN	15	20
MK 45, MK 45A		1/2"	3/4"	1"
	L [mm]	95	95	95
	[kg]	2,2	2,1	2,0

Dimensions et poids des robinetteries avec manchons taraudés

Type	Manchons taraudés selon	G : ISO 228-1, NPT : ASME B 16.11		
		DN	15	20
MK 45, MK 45A		1/2"	3/4"	1"
	L [mm]	95	95	95
	[kg]	2,2	2,1	2,0

Pièces de rechange



Pièce	Désignation	Référence	
		MK 45-1	MK 45-2
5 6 8	Membrane autorégulatrice complète, 5N1	375 109	
	Membrane autorégulatrice complète, 5U1	375 111	
	Membrane autorégulatrice complète, 5H1	378 521	
5 6 8	Membrane autorégulatrice complète, 5N2		375 110
	Membrane autorégulatrice complète, 5U2		375 112
	Membrane autorégulatrice complète, 5H2		377 589
10 11 12	Filtre complet	375 113	375 113
		375 382	375 382
5	Membrane autorégulatrice ¹⁾ 5N1	376 165	
	Membrane autorégulatrice ¹⁾ 5U1	376 166	
	Membrane autorégulatrice ¹⁾ 5H1	376 173	
5	Membrane autorégulatrice ¹⁾ 5N2		376 167
	Membrane autorégulatrice ¹⁾ 5U2		376 168
	Membrane autorégulatrice ¹⁾ 5H2		376 174
8	Joint ²⁾ 40 x 48 x 2, graphite	375 159	375 159
11	Joint ²⁾ A 24 x 29, acier inoxydable	375 162	375 162

¹⁾ Paquet de 10. Se procurer les petites quantités dans le commerce spécialisé.

²⁾ Livraison par 50 pièces. Se procurer les petites quantités dans le commerce spécialisé.

Purgeurs

**MK 45-1, MK 45-2,
MK 45A-1, MK 45A-2**
PN 40 / Class 300
DN 15, 20, 25 (½", ¾", 1")

Diagrammes de débit

Les diagrammes indiquent les débits maximaux des condensats chaud et froid.

Courbe ①

Les quantités d'eau chaude indiquées ici sont évacuées par les purgeurs à membrane autorégulatrice 5 N... à environ 10 K en dessous de la température d'ébullition, les exécutions avec membrane autorégulatrice 5 U... à environ 30 K en dessous de la température d'ébullition.

Courbe ②

Débit de condensat froid à 20 °C.

Réceptions

Justificatif d'homologations de matière et de construction avec certificat d'usine possible. Toutes les exigences de réception doivent être indiquées dans la demande ou la commande. La livraison effectuée, il n'est plus possible d'établir de certificats de contrôle. Notre tarif « Coûts de réception pour appareils de série » indique l'étendue du contrôle standard ainsi que les coûts liés aux certificats de contrôle susmentionnés. Pour obtenir une étendue de contrôle différente de celle susmentionnée, nous consulter.

Application des directives européennes

Directive concernant les équipements sous pression

L'appareil est conforme à cette directive et peut être utilisé avec les fluides suivants :

- Fluides du groupe de fluides 2

Directive ATEX

L'appareil ne présente aucune source d'inflammation potentielle et ne tombe pas sous cette directive.

Lorsque l'appareil est monté, il peut y avoir de l'électricité statique entre l'appareil et le système raccordé. En cas d'utilisation dans des zones exposées aux risques d'explosion, il est de la responsabilité du fabricant ou de l'exploitant de l'installation d'assurer la dissipation, voire la prévention des charges statiques potentielles.

S'il y a risque de fuite de fluide, par ex. au niveau d'organes de manoeuvre ou de fuites sur les raccords vissés, le fabricant ou l'exploitant de l'installation doit en tenir compte lors de la répartition des zones.

Veuillez noter nos conditions de vente et de livraison.

Diagramme de débit pour MK 45-1, MK 45A-1

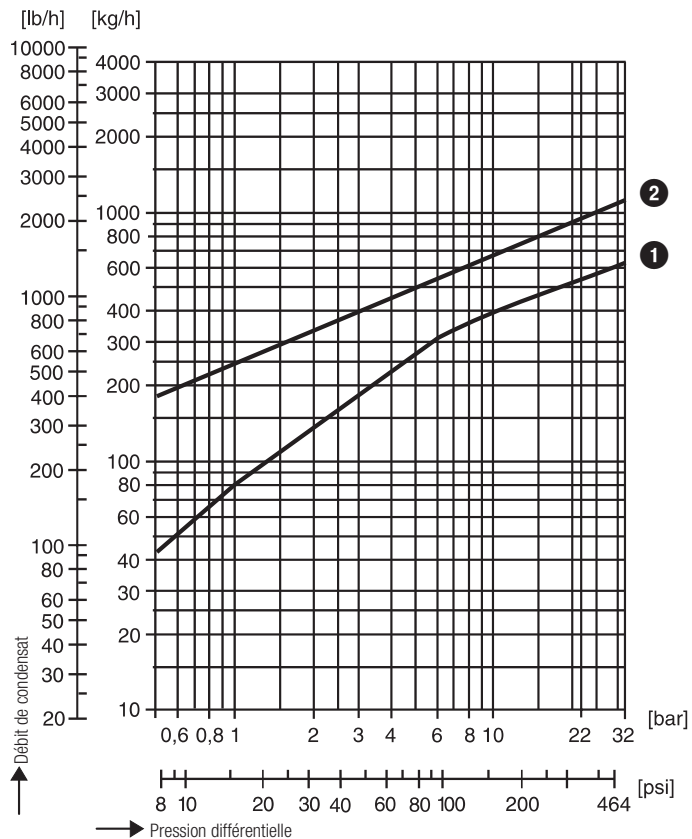
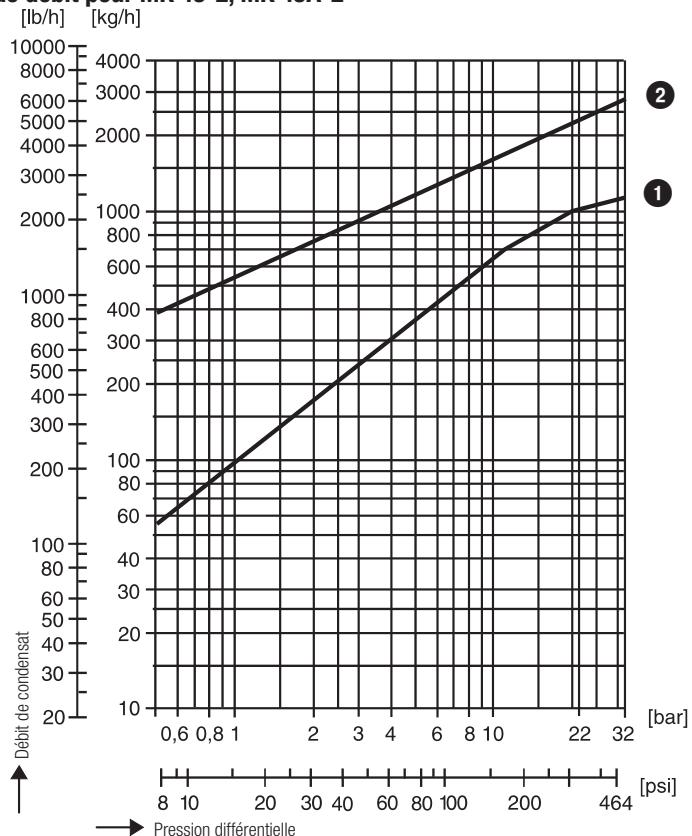


Diagramme de débit pour MK 45-2, MK 45A-2



GESTRA AG

Münchener Straße 77, 28215 Bremen, Germany
Telefon +49 421 3503-0, Telefax +49 421 3503-393
E-mail info@de.gestra.com, Web www.gestra.de

