



Qualität von Anfang an.

Technische Daten

BAUFORM

Keilflachschieber mit Innenspindel,
nach DIN 3352/2B.

BAULÄNGE

EN 558-1 Reihe 14

ANSCHLUSS

Flansch DN40 ... DN300, PN10 gebohrt.
Flansche nach DIN EN 1092-2 Form B

EINBAULAGE

Beliebig

MEDIUM

Nicht aggressive Flüssigkeiten, unbrennbares
Gas. Nicht für Dampf geeignet.

NENNDRUCK

DN40 ... DN300 = PN10

MEDIUMTEMPERATUR

-10C bis max. +200°C

ZUL. MEDIUMDRUCK UND TEMPERATUR (neutrale Flüssigkeiten / Gase)

8 bar bei 200°C
10 bar bei 100°C
10 bar bei 0°C

WERKSTOFFE

Gehäuse: GJL-250 (GG-25)
Spindel: X 20 Cr 13
Dichtflächen: Edelstahl

Alle Angaben sind freibleibend und
unverbindlich!

Specification

DESIGN

Gate valve, with internal spindle,
acc. to DIN 3352/2B.

FACE TO FACE

EN 558-1 R14

CONNECTION

Flange DN40 ... DN300, PN10 drilled.
Flanges acc. to DIN EN 1092-2 Form B

MOUNTING POSITION

As desired

MEDIUM

Non aggressive liquids, non flammable gases.
Not suitable for steam.

NOMINAL PRESSURE

DN40 ... DN300 = PN10

TEMPERATURE RANGE

-10°C up to max. +200°C

MAX. PRESSURE AND TEMPERATURE RANGE (neutral liquids / gases)

8 bar at 200°C
10 bar at 100°C
10 bar at 0°C

MATERIAL

Body: GJL-250 (GG-25)
Spindle: X 20 Cr 13
Seats: stainless steel

The above information is intended for guidance
only and the company reserves the right to
change any data herein without prior notice!

Artikel:
CA5014

Absperrschieber

PN10

GJL-250 (GG-25)



Type:
CA5014

Gate valve

PN10

GJL-250 (GG-25)



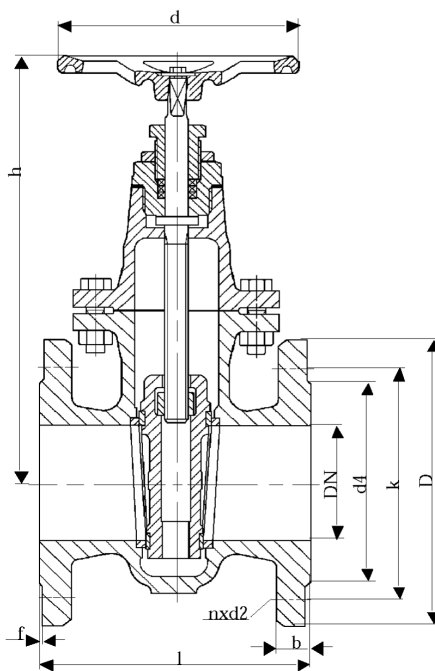
Artikel- u. Bestellangaben: z.B. **CA501407**
 = Keilflachschieber mit Innenspindel, GG-25, DN 50

1.+ 2. Stelle Produkt	3.+ 4. Stelle Werkstoffe Gehäuse / Dichtflächen	5. Stelle Betätigung	6. Stelle Ausführung	7.+ 8. Stelle Anschlußgröße
CA = Keilflachschieber	50 = GG-25 / Edelstahl	1 = Handrad	4 = Flachschieber	06 = DN 40 07 = DN 50 08 = DN 65 09 = DN 80 10 = DN 100 11 = DN 125 12 = DN 150 13 = DN 200 14 = DN 250 15 = DN 300

Ordering example: e.G. **CA501407**
 = Gate valve, cast iron, GG-25, DN 50

1.+ 2. Digit Product	3.+ 4. Digit Material Body / Seats	5. Digit Operation	6. Digit Design	7.+ 8. Digit Connection size
CA = Gate valve	50 = GG-25 / stainless steel	1 = hand wheel	4 = flat slide valve	06 = DN 40 07 = DN 50 08 = DN 65 09 = DN 80 10 = DN 100 11 = DN 125 12 = DN 150 13 = DN 200 14 = DN 250 15 = DN 300

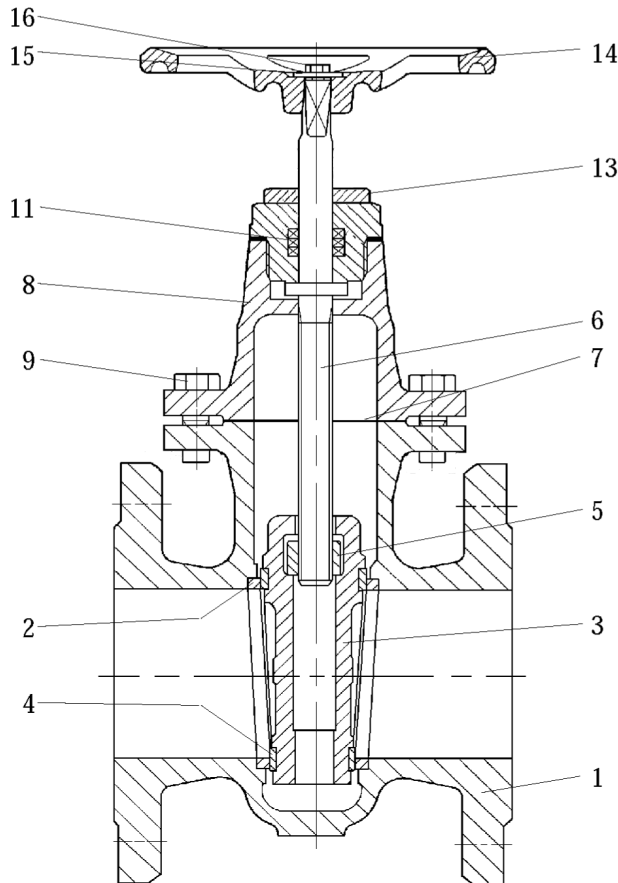
Abmessungen / Dimension:



DN	D	k	d4	d	l	h	n	d2	b	f	U/HUB	kg
40	150	110	88	140	140	225	4	19	18	3	14	9,5
50	165	125	102	140	150	235	4	19	20	3	16	11,0
65	185	145	122	160	170	280	4	19	20	3	20	15,5
80	200	160	138	160	180	280	8	19	22	3	24	17,0
100	220	180	158	200	190	330	8	19	24	3	29	23,0
125	250	210	188	250	200	380	8	19	26	3	29	33,5
150	285	240	212	250	210	420	8	23	26	3	34	42,0
200	340	295	268	250	230	505	8	23	26	3	45	61,5
250	395	350	320	315	250	595	12	23	28	3	54	95,0
300	445	400	370	315	270	675	12	23	28	4	66	127,0



Stückliste / Parts list:



Pos.	Benennung	Designation	Material	WNr. / DIN
1	Gehäuse	body	GJL-250 (GG-25)	0.6025
2	Gehäusedichtring	body seat ring	X5CrNi18.9	1.4301
3	Keil	wedge	GJL-250 (GG-25)	0.6025
4	Keildichtring	wedge seat ring	X5CrNi18.9	1.4301
5	Spindelmutter	stem nut	GJL-250 (GG-25)	0.6025
6	Spindel	stem	X20Cr13	1.4021
7	Dichtung	gasket	Graphit	/
8	Haube	bonnet	GG-25	0.6025
9	Sechskantschraube	hexagon screw	A4C	931
11	Packung / O-Ring	packing / o-ring	FKM	FKM
13	Sechskantmutter	hexagon nut	9SMn28K	1.0715
14	Handrad	handwheel	GJL-200 (GG-20)	0.6020
15	Scheibe	washer	St140	1.0660
16	Sechskantschraube	hexagon screw	4.6-A2A	933

Hinweis / Advice:

Bei den in dieser Dokumentation beschriebenen Produkten, in der von uns gelieferten Form, handelt es sich weder um Maschinen gemäß Artikel 2 Absatz a noch um unvollständige Maschinen gemäß Artikel 2 Absatz g im Sinne der Richtlinie 2006/42/EG über Maschinen.

The products described in this documentation in the conditions of our delivery are no machinery according to annex 2 paragraph a respectively no partly completed machinery according to annex 2 paragraph g of the directive 2006/42/EC on machinery.

