

4.5.3.1 Soupape d'arrêt

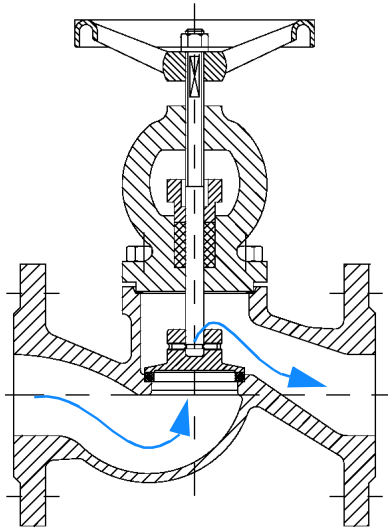


Fig. 4.11 Soupape d'arrêt

Le dessin ci-contre représente le schéma de principe d'une soupape d'arrêt vue en coupe.

Les détails ne sont pas représentés.

Un dessin technique précis d'une soupape d'arrêt, comportant tous les détails, est joint en annexe au matériel didactique.

Les soupapes d'arrêt telles que celle présentée ici sont utilisées pour arrêter et pour étrangler des fluides.

Leur fermeture doit être hermétique.

Afin d'éviter toute sollicitation brusque, elles doivent se fermer de telle sorte que le débit volumique ne soit pas réduit brutalement à zéro.

Le cône de soupape est mû par la broche et vient toucher métal sur métal la bague de siège pressée dans le corps de soupape.

L'étanchéité de la broche est obtenue à l'aide d'un presse-étoupe.

La jonction de séparation entre le corps de soupape et le couvercle à bride est étanchée par un joint plat.

Les soupapes d'arrêt peuvent être installées à l'horizontale ou à la verticale.

Le système de travaux pratiques HL 960 (dessin : Système de conduites HL 960) comporte une soupape d'arrêt (Pos. 4).