

4.5.3.1 Válvula de cierre

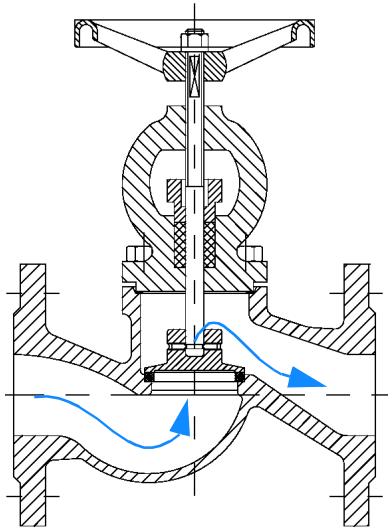


Fig. 4.11 Válvula de cierre

El siguiente dibujo presenta el principio de una válvula de cierre con una representación en sección.

No se incluyen detalles.

El anexo de este material didáctico incluye un dibujo técnico exacto de una válvula de cierre que muestra todos los detalles.

Las válvulas de cierre, según el tipo de válvula presentado aquí, se utilizan para cerrar y estrangular los medios.

Tienen que cerrar de manera estanca.

Para evitar cargas de choque, deben cerrar de modo que el flujo volumétrico no se quede de golpe en cero.

El cono de la válvula es movido por el husillo y cierra herméticamente haciendo contacto metálico en el anillo de asiento encajado en el cuerpo de la válvula.

El husillo se impermeabiliza con un prensaestopas.

La junta de separación que se coloca entre el cuerpo y la tapa del estribo es una junta plana.

Las válvulas de cierre se pueden montar en horizontal o vertical.

En el sistema de prácticas HL 960 (dibujo: sistema de tuberías HL 960) encontramos una válvula de cierre (pos. 4).